



Fabriqué par :
Backyard Discovery
3305 Airport Drive, Pittsburg, KS 66762
800-856-4445

Basepoint Business Centre : Rivermead Drive, Westlea, Swindon SN5 7EX Téléphone : 0800-118-2476
J.P. Coenstraat 7, The Bridge, La Haye, 2595 WP, Pays-Bas Téléphone : 08005678990

Tanglewood

Balançoire

MODÈLE : n 55010B



AVERTISSEMENT

Assemblage par un adulte nécessaire.

Ne convient pas aux enfants de moins de 36 mois en raison de petites pièces.

RÉSERVÉ UNIQUEMENT À UN USAGE DOMESTIQUE. DESTINÉ À UNE UTILISATION EN EXTÉRIEUR.



Veillez visiter www.backyarddiscovery.com

Pour obtenir le manuel de montage le plus récent, pour enregistrer votre ensemble ou pour commander des pièces de rechange
Para obtener instrucciones en español, visite www.backyarddiscovery.com



ETAPE PAR ETAPE FACILE
INSTRUCTIONS INTERACTIVES EN 3D
TÉLÉCHARGEZ L'APPLICATION GRATUITE



**SERVICES
D'INSTALLATION
DISPONIBLES!***

Voir à l'intérieur pour les détails

Fabriqué en Chine
INS-55010B-TANGLEWOOD-FR 5-23-22

Manuel du propriétaire - Dimensions d'installation de base et notes relatives au montage

Placez la balançoire sur un terrain plat, à au moins 2 m [6 pi - 7 po] de toute structure ou obstruction, telle qu'une clôture, un garage, une maison, des branches en surplomb, des cordes à linge ou des fils électriques.

- Pendant le montage de l'unité, prenez le temps, avant et après chaque phase, de vous assurer que le fort est de niveau. Si le fort n'est pas de niveau, le montage sera difficile et il pourrait en résulter un montage incorrect. Des précautions supplémentaires doivent être prises pour vous assurer que les angles du fort soient bien droits.
- L'aire de jeu sécuritaire fait référence à une zone s'étendant sur 2 m (6 pi - 7 po) au-delà de l'ensemble de jeu, sur tous les côtés, y compris l'espace situé au-dessus de l'ensemble de jeu.

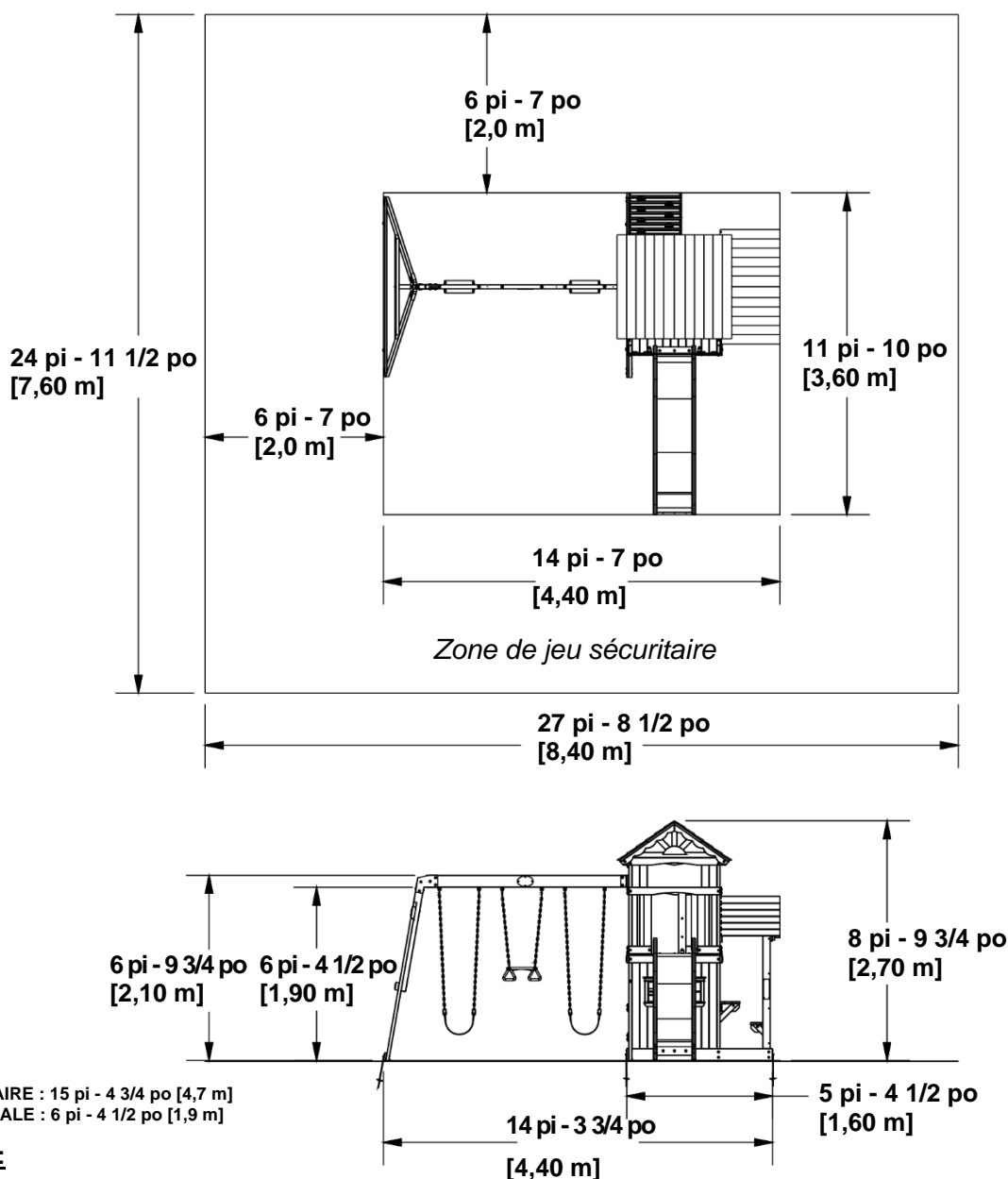
SCHÉMA DE ZONE DE JEU SÉCURITAIRE

Dimensions au sol

11 pi - 10 po [3,60 m] x 14 pi - 7 po [4,40 m]

Zone de jeu sécuritaire

27 pi 8 1/2 po [8,40 m] x 24 pi - 11 1/2 po [7,60 m] x 15 pi - 4 3/4 po [4,70 m]

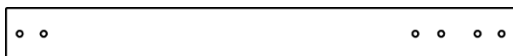


Informations générales :

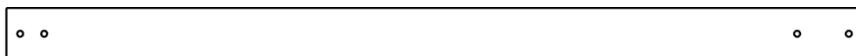
Votre ensemble de jeu a été conçu et étudié pour les enfants uniquement et pour un usage résidentiel uniquement. Un maximum de 68 kg (150 lb) par enfant est recommandé pour toutes les activités ludiques conçues pour un usage individuel. Un maximum de 54 kg (120 lb) par enfant est recommandé pour les activités ludiques conçues pour plusieurs enfants. Le nombre maximum d'enfants recommandé pour cette balançoire est de 9.

Manuel du propriétaire - Identification des pièces

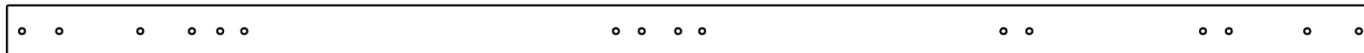
Composants en bois (pas à l'échelle)



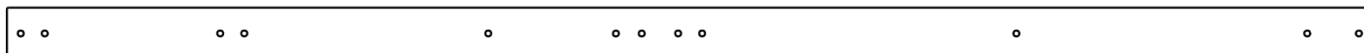
E1 | MONTANT DU PORCHE - W4L16356
(x2) | 1 3/8 po x 3 3/8 po x 33 3/8 po (36 x 86 x 848)



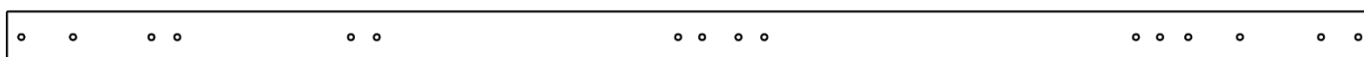
E2 | MONTANT DE L'ESPACE PIQUE-NIQUE - W103966
(x2) | 1 3/8 po x 3 3/8 po x 56 1/8 po (36 x 86 x 1426)



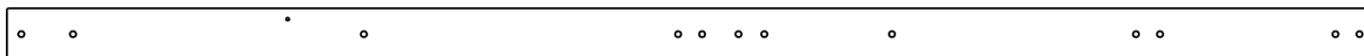
E3 | MONTANT DU FORT - W4L16344
(x1) | 1 3/8 po x 3 3/8 po x 89 1/2 po (36 x 86 x 2274)



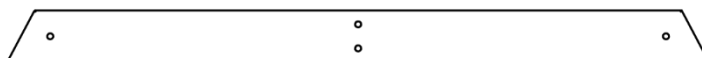
E4 | MONTANT DU FORT - W4L16345
(x1) | 1 3/8 po x 3 3/8 po x 89 1/2 po (36 x 86 x 2274)



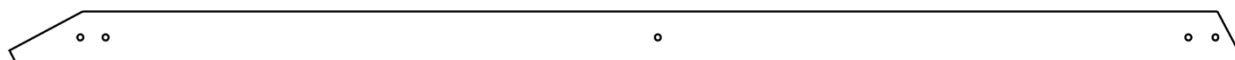
E5 | MONTANT DU FORT - W4L16346
(x1) | 1 3/8 po x 3 3/8 po x 89 1/2 po (36 x 86 x 2274)



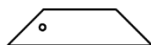
E6 | MONTANT DU FORT - W4L16347
(x1) | 1 3/8 po x 3 3/8 po x 89 1/2 po (36 x 86 x 2274)



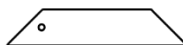
E50 | SUPPORT D'EXTRÉMITÉ - W4L14651
(x1) | 1 1/2 po x 3 1/2 po x 46 po (36 x 86 x 1168)



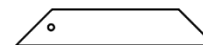
E77 | CALE ANGULAIRE - W4L14652
(x2) | 1 3/8 po x 3 3/8 po x 81 po (36 x 86 x 2056)



F1 | CALE DE SIÈGE - W104012
(x2) | 1 3/8 po x 2 3/8 po x 9 1/2 po (36 x 60 x 240)



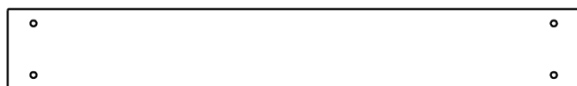
F2 | SUPPORT D'ÉTAGÈRE - W4L16357
(x2) | 1 3/8 po x 2 3/8 po x 11 3/4 po (36 x 60 x 300)



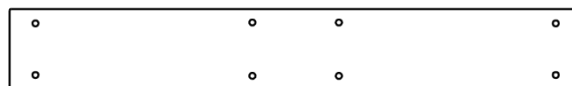
F71 | RENFORT D'ANGLE STANDARD - W4L16342
(x4) | 1 3/8 po x 2 3/8 po x 13 po (36 x 60 x 330)



F3 | CALE ANGULAIRE STANDARD - W4L16343
(x1) | 1 3/8 po x 2 3/8 po x 41 3/8 po (36 x 60 x 1052)



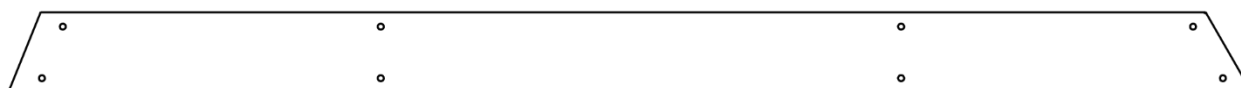
G1 | PLANCHE DE SOL - W103967
(x2) | 1 po x 5 1/4 po x 37 1/2 po (24 x 134 x 952)



G2 | SUPPORT DE POUTRE DE BALANÇOIRE - W103983
(x1) | 1 po x 5 1/4 po x 37 1/2 po (24 x 134 x 952)



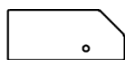
G3 | PLANCHE DE SOL - W103969
(x2) | 1 po x 5 1/4 po x 63 1/2 po (24 x 134 x 1612)



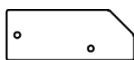
G4 | PLANCHE DE SOL - W4L16338
(x1) | 1 po x 5 1/4 po x 81 1/2 po (24 x 134 x 2070)

Manuel du propriétaire - Identification des pièces

Composants en bois (pas à l'échelle)



H1 | SUPPORT D'ÉTAGÈRE - W104004
(x2) | 1 po x 3 3/8 po x 7 7/8 po (24 x 86 x 200)



H2 | SUPPORT DE SIÈGE - W104010
(x2) | 1 po x 3 3/8 po x 8 5/8 po (24 x 86 x 218)



H3 | SUPPORT DE TOIT - W104017
(x6) | 1 po x 3 3/8 po x 29 5/8 po (24 x 86 x 752)



H4 | SUPPORT DE TOIT - W104024
(x2) | 1 po x 3 3/8 po x 29 5/8 po (24 x 86 x 752)



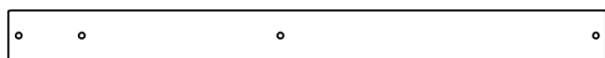
H5 | TABLETTE - W104006
(x1) | 1 po x 3 3/8 po x 37 1/2 po (24 x 86 x 952)



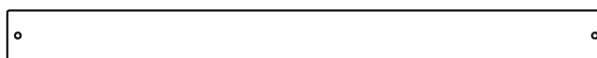
H6 | TABLETTE - W104007
(x1) | 1 po x 3 3/8 po x 37 1/2 po (24 x 86 x 952)



H7 | TABLETTE - W104008
(x1) | 1 po x 3 3/8 po x 37 1/2 po (24 x 86 x 952)



H8 | LISSE DE PLANCHER - W4L16341
(x1) | 1 po x 3 3/8 po x 40 3/8 po (24 x 86 x 1024)



H9 | LISSE DE PLANCHER - W103972
(x1) | 1 po x 3 3/8 po x 40 3/8 po (24 x 86 x 1024)



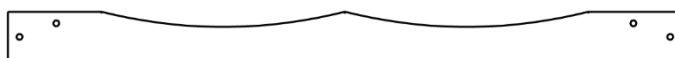
H10 | SUPPORT DE PLANCHER - W103980
(x1) | 1 po x 3 3/8 po x 40 3/8 po (24 x 86 x 1024)



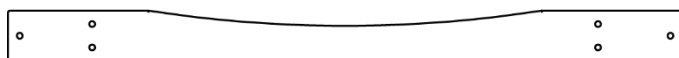
H11 | SUPPORT DE PLANCHER - W4L16355
(x1) | 1 po x 3 3/8 po x 40 3/8 po (24 x 86 x 1024)



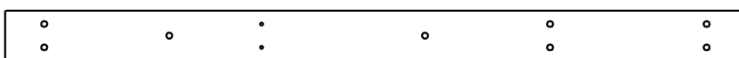
H12 | PLANCHE D'ARCHE - W103989
(x1) | 1 po x 3 3/8 po x 45 3/8 po (24 x 86 x 1154)



H13 | PLANCHE D'ARCHE DOUBLE - W103990
(x1) | 1 po x 3 3/8 po x 45 3/8 po (24 x 86 x 1154)



H14 | SUPPORT DE TOIT DU STAND DE LIMONADE - W104019
(x1) | 1 po x 3 3/8 po x 45 3/8 po (24 x 86 x 1154)



H15 | LISSE DE PLANCHER - W4L16349
(x2) | 1 po x 3 3/8 po x 49 7/8 po (24 x 86 x 1268)



H73 | RAIL DU MUR D'ESCALADE - W4L16337
(x1) | 1 3/8 po x 3 3/8 po x 50 7/8 po (36 x 86 x 1292)



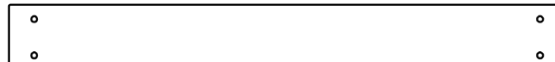
H74 | RAIL DU MUR D'ESCALADE - W4L16339
(x1) | 1 3/8 po x 3 3/8 po x 50 7/8 po (36 x 86 x 1292)



H80 | PLANCHE DE SOL - W4L14653
(x1) | 1 po x 3 3/8 po x 79 1/2 po (24 x 86 x 2018)



K80 | DEMI-LUNE RAYONS DE SOLEIL - W103694
(x3) | 5/8 po x 3 3/4 po x 10 3/8 po (16 x 96 x 264)



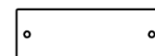
L1 | LISSE MURALE - W103988
(x1) | 5/8 po x 4 3/8 po x 37 1/2 po (16 x 112 x 952)



M1 | LISSE MURALE COURTE - W103982
(x2) | 5/8 po x 3 3/8 po x 8 1/4 po (16 x 86 x 208)



M2 | LAMELLE MURALE - W104002
(x4) | 5/8 po x 3 3/8 po x 9 1/2 po
(16 x 86 x 242)



M3 | LISSE MURALE COURTE - W4L16354
(x2) | 5/8 po x 3 3/8 po x 10 po (16 x 86 x 254)

Manuel du propriétaire - Identification des pièces

Composants en bois (pas à l'échelle)



M4 | LAMELLE MURALE - W103995
(x5) | 5/8 po x 3 3/8 po x 12 7/8 po
(16 x 86 x 326)



M5 | LISSE MURALE - W103993
(x1) | 5/8 po x 3 3/8 po x 18 3/8 po (16 x 86 x 468)



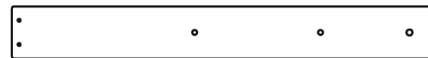
M6 | LAMELLE MURALE - W104009
(x9) | 5/8 po x 3 3/8 po x 23 1/4 po
(16 x 86 x 590)



M7 | LAMELLE MURALE - W103997
(x18) | 5/8 po x 3 3/8 po x 25 3/4 po
(16 x 86 x 654)



M8 | LAMELLE MURALE - W104001
(x4) | 5/8 po x 3 3/8 po x 25 5/8 po
(16 x 86 x 650)



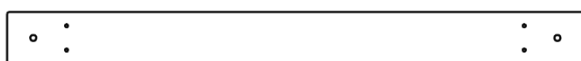
M9 | LAMELLE MURALE - W104028
(x1) | 5/8 po x 3 3/8 po x 27 1/2 po
(16 x 86 x 700)



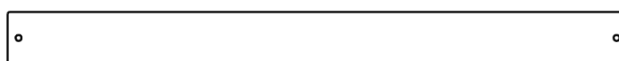
M10 | LISSE MURALE DE ARCHE - W103987
(x1) | 5/8 po x 3 3/8 po x 37 1/2 po (16 x 86 x 952)



M11 | LISSE MURALE - W4L16350
(x2) | 5/8 po x 3 3/8 po x 37 1/2 po (16 x 86 x 952)



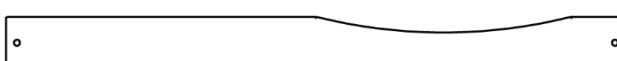
M12 | LISSE MURALE - W104003
(x1) | 5/8 po x 3 3/8 po x 37 1/2 po (16 x 86 x 952)



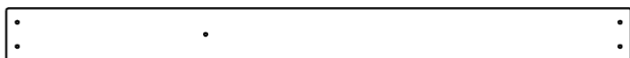
M13 | LISSE MURALE - W103973
(x1) | 5/8 po x 3 3/8 po x 40 3/8 po (16 x 86 x 1024)



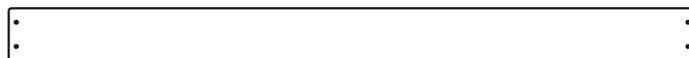
M14 | LISSE MURALE ARCHE - W103978
(x1) | 5/8 po x 3 3/8 po x 40 3/8 po (16 x 86 x 1024)



M15 | LISSE MURALE ARCHE - W103979
(x1) | 5/8 po x 3 3/8 po x 40 3/8 po (16 x 86 x 1024)



M16 | LAMELLE MURALE - W103998
(x2) | 5/8 po x 3 3/8 po x 40 5/8 po (16 x 86 x 1032)



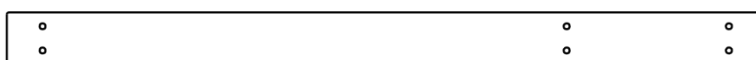
M17 | LAMELLE MURALE - W103999
(x7) | 5/8 po x 3 3/8 po x 44 5/8 po (16 x 86 x 1134)



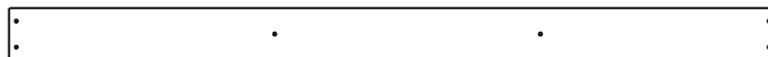
M18 | LISSE MURALE - W4L16348
(x2) | 5/8 po x 3 3/8 po x 48 5/8 po (16 x 86 x 1236)



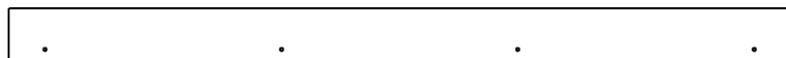
M19 | LISSE MURALE COURTE - W4L16352
(x2) | 5/8 po x 3 3/8 po x 8 1/4 po (16 x 86 x 208)



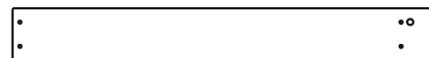
M20 | LISSE MURALE - W103975
(x2) | 5/8 po x 3 3/8 po x 49 1/4 po (16 x 86 x 1252)



M21 | PLANCHE DE PLANCHER - W4L16340
(x1) | 5/8 po x 3 3/8 po x 49 7/8 po (16 x 86 x 1268)



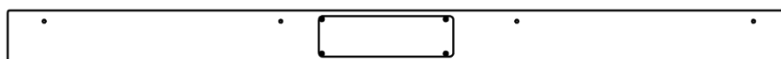
M22 | MONTANT - W104014
(x1) | 5/8 po x 3 3/8 po x 50 7/8 po (16 x 86 x 1292)



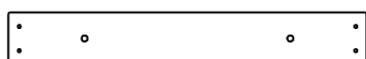
M23 | LATTE MURALE - W4L16353
(x2) | 5/8 po x 3 3/8 po x 27 1/2 po (16 x 86 x 700)



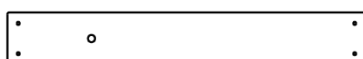
M24 | LATTE MURALE - W4L16351
(x2) | 5/8 po x 3 3/8 po x 40 5/8 po (16 x 86 x 1032)



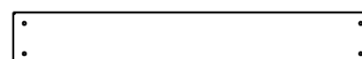
M25 | MONTANT AVEC ÉTIQUETTE - W2A03451
(x1) | 5/8 po x 3 3/8 po x 50 7/8 po (16 x 86 x 1292)



M26 | PLANCHE DE FIXATION - W4L16334
(x1) | 1 po x 3 3/8 po x 23 1/4 po
(24 x 86 x 592)



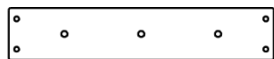
M71 | PLANCHE DE MUR D'ESCALADE - W4L16335
(x7) | 1 po x 3 3/8 po x 23 1/4 po
(24 x 86 x 592)



M72 | LATTE DE MUR D'ESCALADE - W4L16336
(x1) | 1 po x 3 3/8 po x 23 1/4 po
(24 x 86 x 592)

Manuel du propriétaire - Identification des pièces

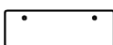
Composants en bois (pas à l'échelle)



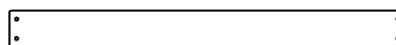
M77 | CALE DE TOBOGGAN - W100544
(x1) 5/8 po x 3 3/8 po x 17 1/4 po (16 x 86 x 438)



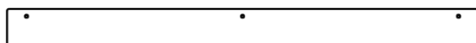
M78 | CALE CENTRALE DE TOBOGGAN - W100545
(x2) 5/8 po x 3 3/8 po x 17 1/4 po (16 x 86 x 438)



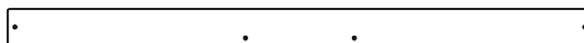
N1 | PLANCHE DE PLANCHER EXTÉRIEURE - W103992
(x2) 5/8 po x 2 3/8 po x 7 1/8 po (16 x 60 x 180)



N2 | LATTE MURALE - W103996
(x2) 5/8 po x 2 3/8 po x 25 3/4 po (16 x 60 x 654)



N3 | PLANCHE DE PLANCHER EXTÉRIEURE - W103991
(x2) 5/8 po x 2 3/8 po x 30 5/8 po (16 x 60 x 778)



N4 | PLANCHE RAYONS DE SOLEIL HORIZONTALE - W104025
(x3) 5/8 po x 2 3/8 po x 38 po (16 x 60 x 966)



N91 | RAYON DE SOLEIL - W104026
(x6) 5/8 po x 2 3/8 po x 7 3/4 po (16 x 60 x 198)



N92 | W104027 - RAYON VERTICAL RAYONS DE SOLEIL - W104027
(x3) 5/8 po x 2 3/8 po x 11 5/8 po (16 x 60 x 296)



Q1 | PLANCHE DE SIÈGE - W104011
(x1) 1 po x 4 3/8 po x 37 1/2 po (24 x 112 x 952)



Q2 | PLANCHE DE SIÈGE - W104013
(x1) 1 po x 4 3/8 po x 37 1/2 po (24 x 112 x 952)



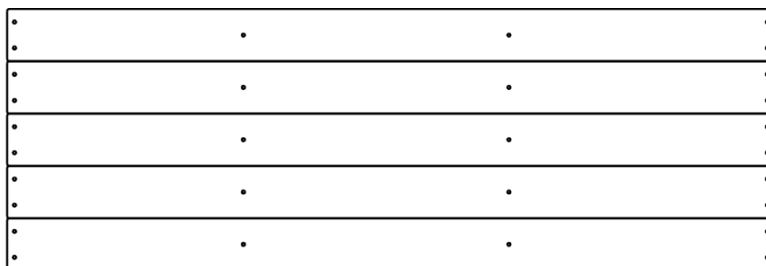
W71 | SUPPORT DE POUTRE DE BALANÇOIRE - W4L14654
(x1) 2 po x 3 3/8 po x 50 3/8 po (50 x 86 x 1280)



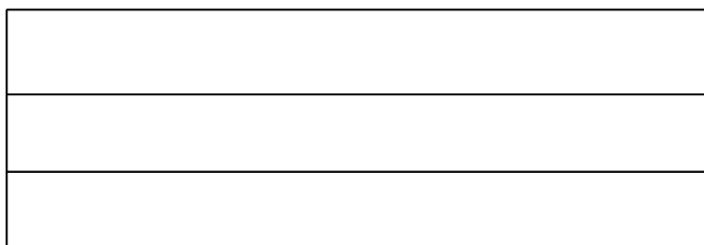
SB74 | EXTENSION DE POUTRE DE BALANÇOIRE - W4L14650
(x1) 2 po x 5 1/4 po x 89 1/2 po (50 x 134 x 2274)

Manuel du propriétaire - Identification des pièces

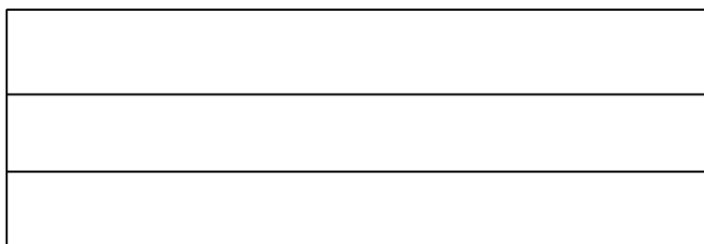
Composants en bois (pas à l'échelle)



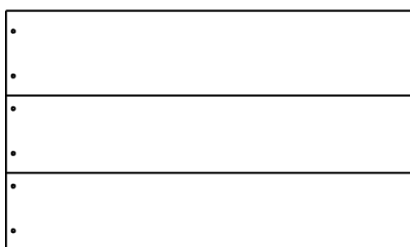
FP1 | PANNEAU DE PLANCHER - W2A03452
(x2) | 1 1/4 po x 17 po x 49 7/8 po (32 x 432 x 1268)



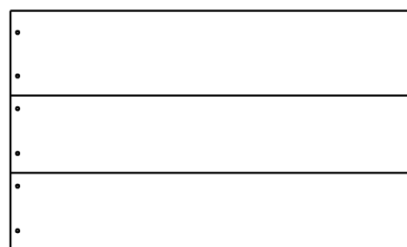
RP1 | PANNEAU DE TOIT - W104015
(x2) | 1 5/8 po x 15 5/8 po x 46 po (42 x 396 x 1168)



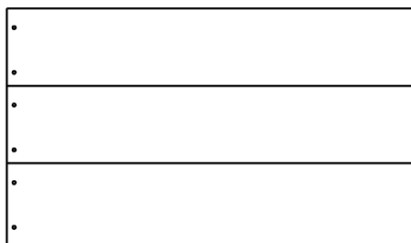
RP2 | PANNEAU DE TOIT - W104016
(x2) | 1 5/8 po x 15 5/8 po x 46 po (42 x 396 x 1168)



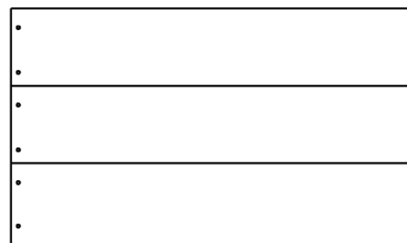
RP3 | PANNEAU DE TOIT - W104020
(x1) | 1 5/8 po x 15 5/8 po x 26 1/2 po (42 x 396 x 672)



RP4 | PANNEAU DE TOIT - W104021
(x1) | 1 5/8 po x 15 5/8 po x 46 po (42 x 396 x 672)



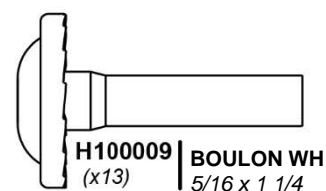
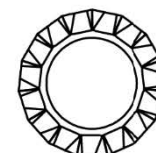
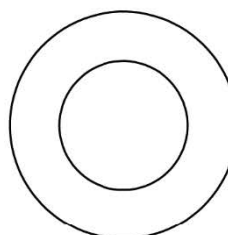
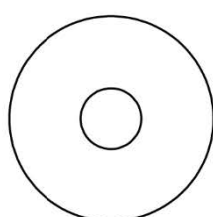
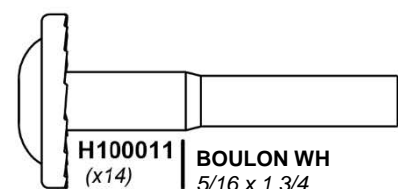
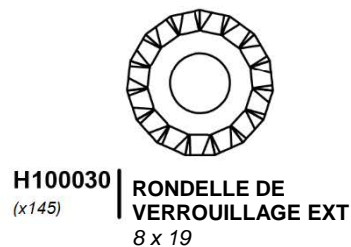
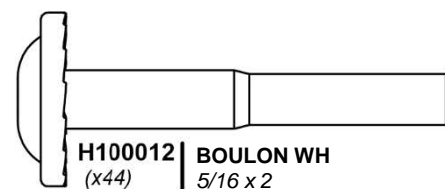
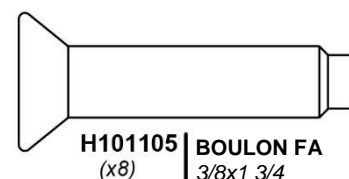
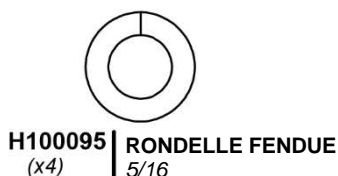
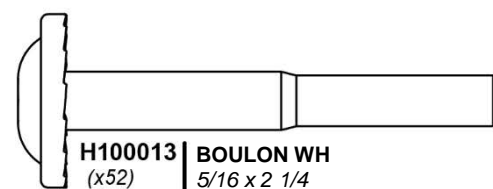
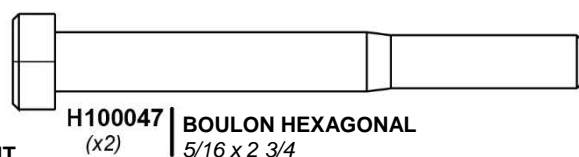
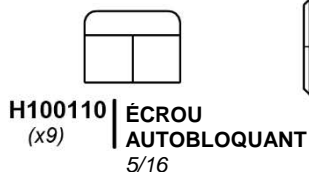
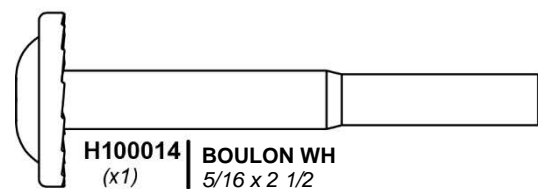
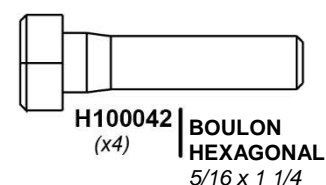
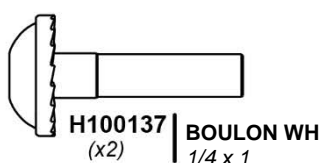
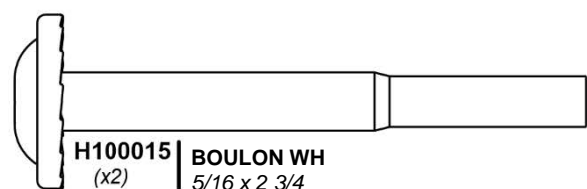
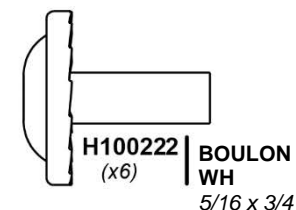
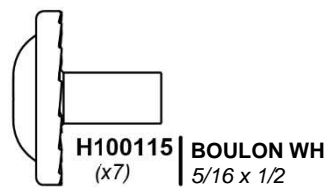
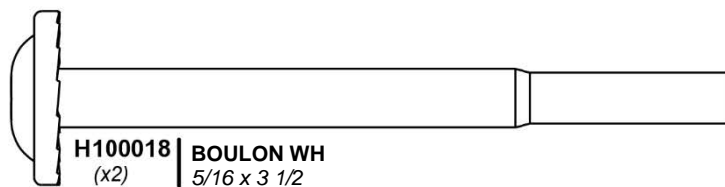
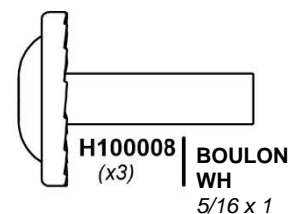
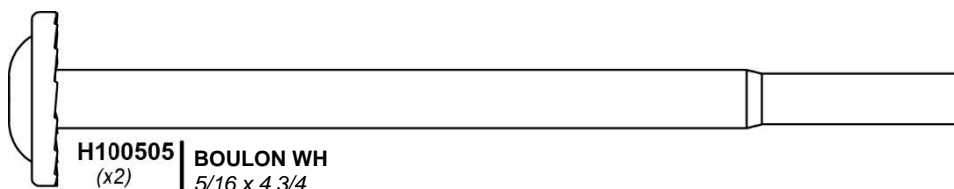
RP5 | PANNEAU DE TOIT - W104022
(x1) | 1 5/8 po x 15 5/8 po x 46 po (42 x 396 x 672)



RP6 | PANNEAU DE TOIT - W104023
(x1) | 1 5/8 po x 15 5/8 po x 46 po (42 x 396 x 672)

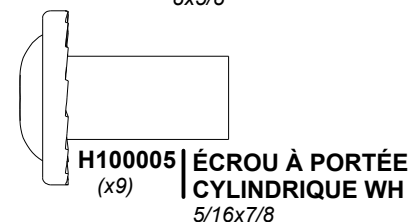
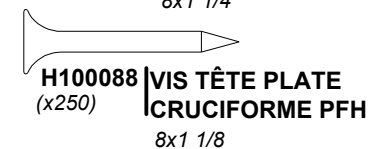
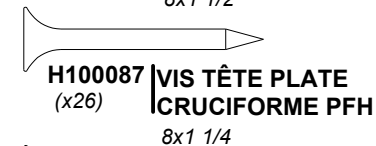
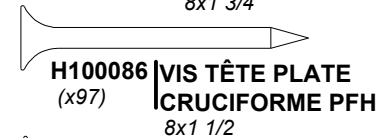
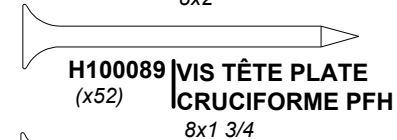
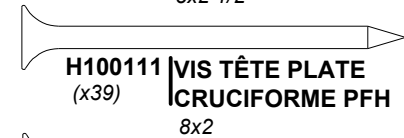
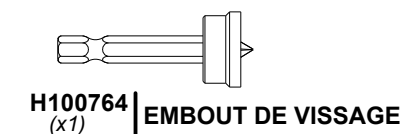
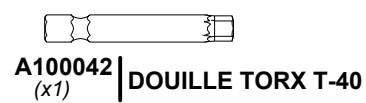
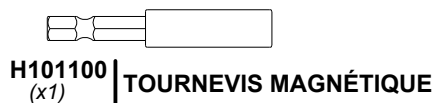
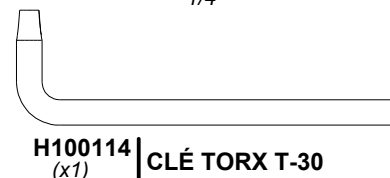
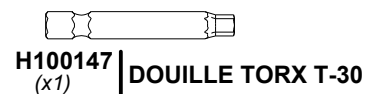
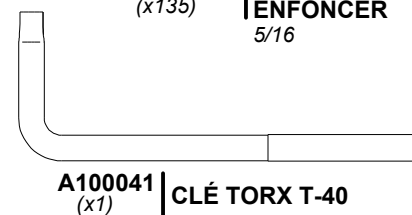
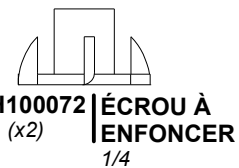
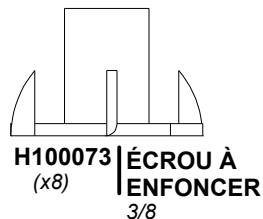
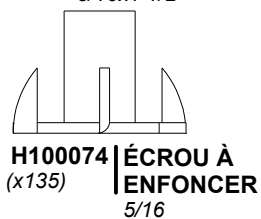
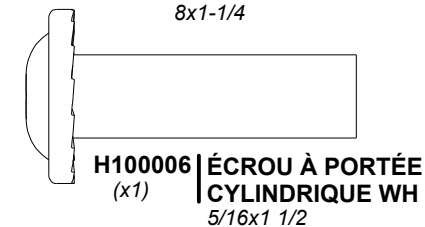
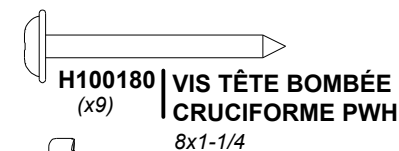
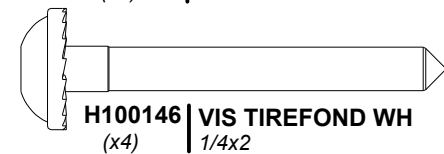
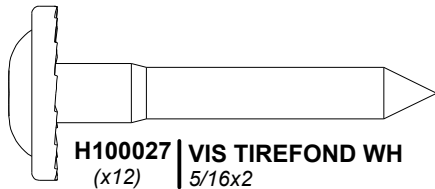
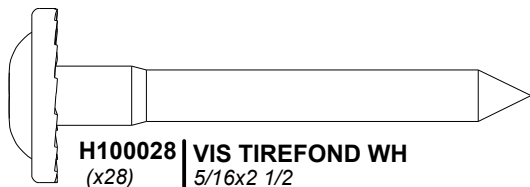
Manuel du propriétaire - Identification des pièces

Pièces de quincaillerie



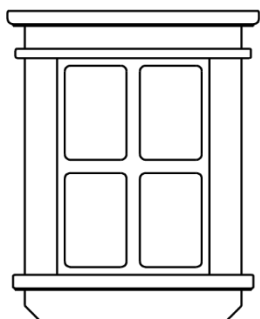
Manuel du propriétaire - Identification des pièces

Pièces de quincaillerie

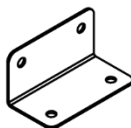


Manuel du propriétaire - Identification des pièces

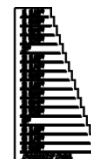
Composants accessoires (pas à l'échelle)



A100320 | FENÊTRE EN PLASTIQUE
(x2) 44 x 266 x 329



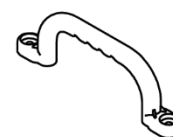
A100140 | SUPPORT EN L
(x2) 66 x 66 x 127



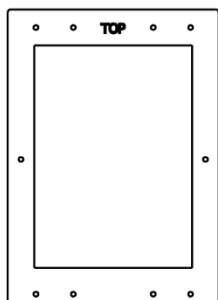
A6P00410 | PIQUET
(x1)



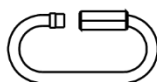
A4M01046 | SUPPORT EN L
(x5) 2,5 x 38 x 55 x 55



A100028 | POIGNÉE EN PLASTIQUE VERT
(x2)



A100364 | GARNITURE INTÉRIEURE DE PETITE FENÊTRE EN PLASTIQUE
(x2)



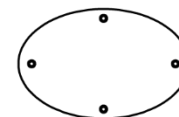
A100069 | MAILLON RAPIDE
(x6)



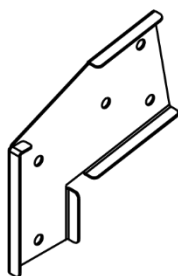
A100314 | ÉTIQUETTE DE CONTRÔLE « A »
(x1)



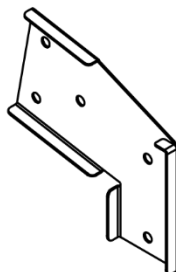
A100060 | PETITE PRISE D'ESCALADE VERTE
(x7)



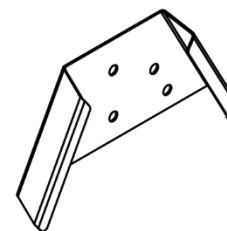
A100164 | ÉTIQUETTE D'IDENTIFICATION DE BYD (GRANDE) 3 Å
(x1)



A100325 | SUPPORT D'EXTENSION DE POUTRE DE BALANÇOIRE - GAUCHE
(x1)



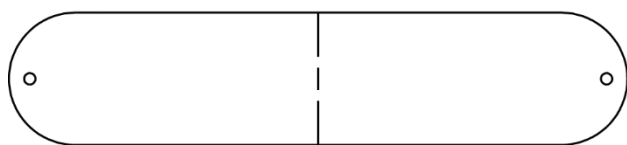
A100326 | SUPPORT D'EXTENSION DE POUTRE DE BALANÇOIRE - DROITE
(x1)



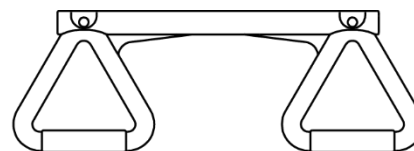
A4M01169 | SUPPORT EN A
(x1)

Manuel du propriétaire - Identification des pièces

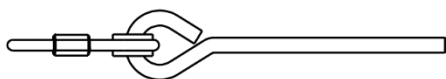
Composants accessoires (pas à l'échelle)



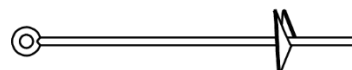
A100027 | SIÈGE DE BALANÇOIRE VERT
(x2) | 26 PO [660,4 MM]



A6P00034 | TRAPÈZE JAUNE
(x1)



H100099 | MAILLON RAPIDE DU CROCHET DE
(x6) | BALANÇOIRE 9 1/2 PO



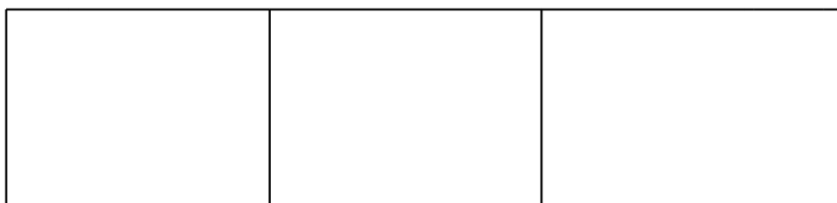
A100178 | TARIÈRE
(x6)



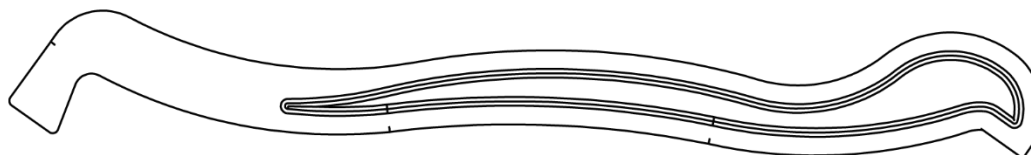
A100177 | CHAÎNE VERTE 31 PO [787,4 MM]
(x2)



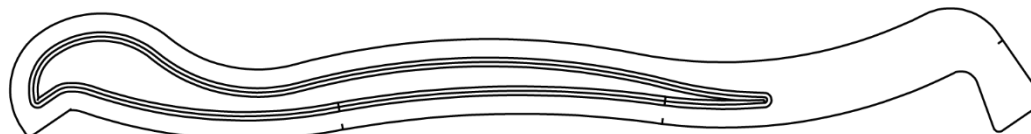
A100068 | CHAÎNE VERTE 130,1 CM (51,25 PO)
(x4)



A100056 | LIT DE TOBOGGAN 2,4 M (8 PI) JAUNE
(x1)



A100055 | GLISSIÈRE DE TOBOGGAN DE 2,4 M (8 PI) VERTE GAUCHE
(x1)



A100054 | GLISSIÈRE DE TOBOGGAN DE 2,4 M (8 PI) VERTE DROITE
(x1)

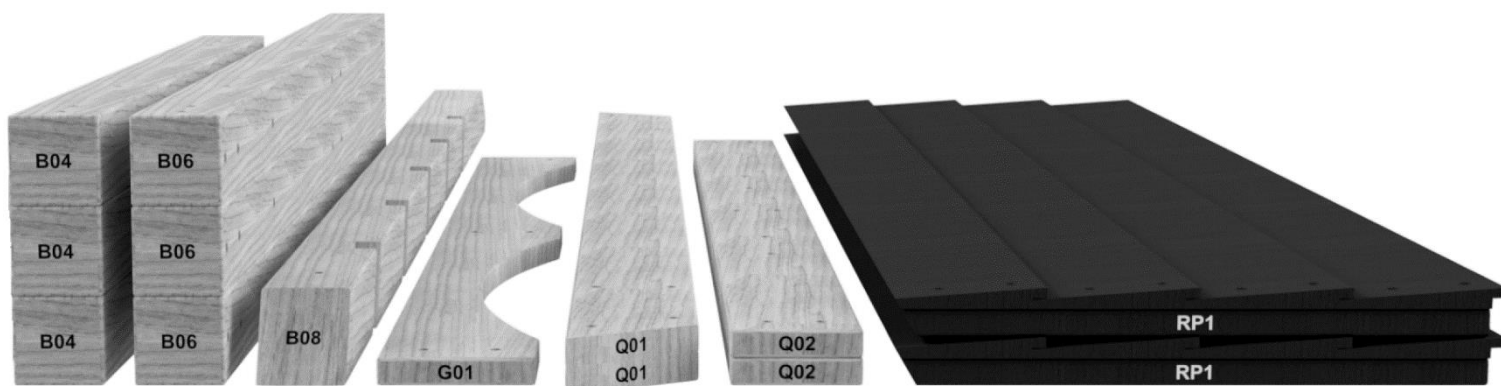
ÉTAPE 1 DE PRÉ-ASSEMBLAGE - TRI DES PIÈCES

Il est essentiel pour faciliter l'assemblage que vous preniez le temps de trier et d'organiser le bois et la quincaillerie.

PIÈCES EN BOIS :

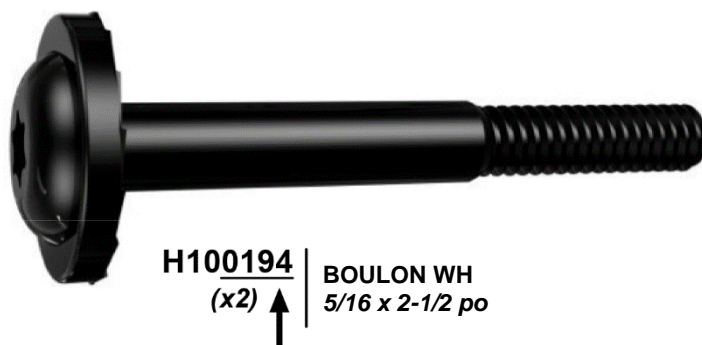
- Organisez les pièces de bois selon le numéro alphanumérique à trois chiffres estampillé sur chaque planche (ex. P01).
- S'il y a plusieurs planches avec le même numéro estampillé, empilez ces pièces ensemble.
- Les tampons se trouvent sur la surface plane ou sur l'extrémité des planches.
- Prévoyez beaucoup d'espace - les pièces de bois peuvent prendre beaucoup de place.

REMARQUE : LES CARTONS NE SONT PAS ORGANISÉS PAR NUMÉRO DE PLANCHE.



PIÈCES DE QUINCAILLERIE :

- Nous vous recommandons d'avoir une table séparée pour organiser les pièces de quincaillerie.
- Les sacs de pièces de quincaillerie comportent un numéro de pièce alphanumérique à sept chiffres.
- Vous pouvez organiser vos pièces de quincaillerie par numéro de pièce ou les grouper par type de pièce (c.-à-d. boulons, écrous, etc.).
- Lors de l'assemblage, il vous suffit de référencer les quatre derniers chiffres du numéro.



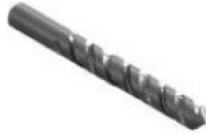
ÉTAPE 2 DE PRÉ-ASSEMBLAGE - OUTILS NÉCESSAIRES



Perceuse sans fil
ou perceuse
électrique



Accessoires de la perceuse :
Tête cruciforme



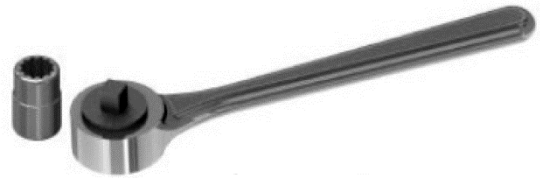
Mèches de 1/8 po,
3/16 po, 3/8 po et 7/16 po



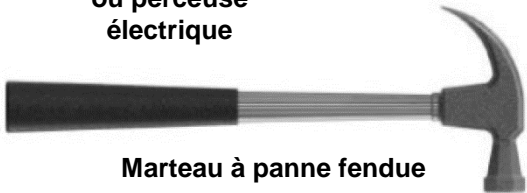
Tournevis cruciforme



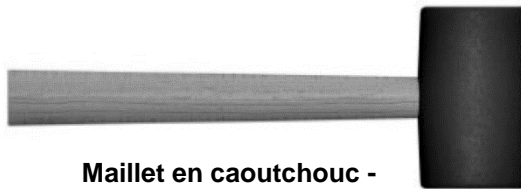
Clés ouvertes de 1/2 po et 9/16 po



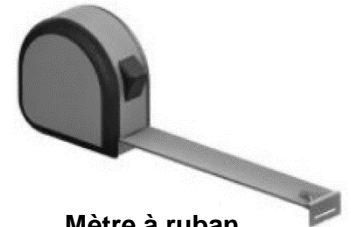
Clé à cliquet de 3/8 po, douilles standard
de 1/2 po et 9/16 po, douilles profondes de
1/2 po et 7/16 po



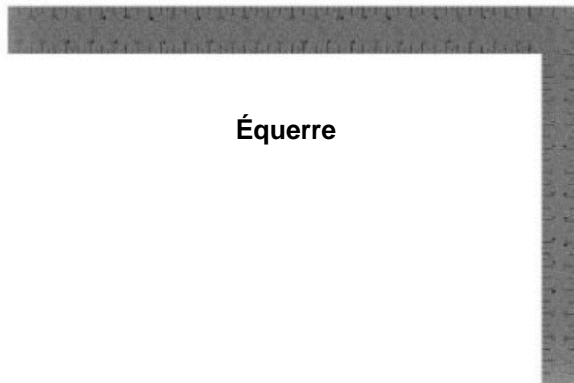
Marteau à panne fendue



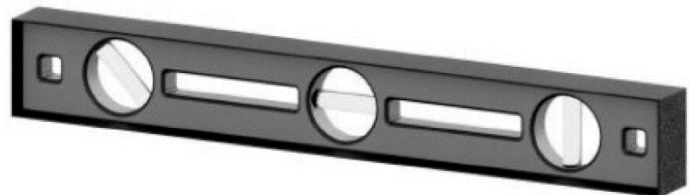
Maillet en caoutchouc -
En option



Mètre à ruban



Équerre



Niveau de 24 po

ÉTAPE 3 DE PRÉ-ASSEMBLAGE - CHOISISSEZ VOTRE MÉTHODE D'ASSEMBLAGE

Plusieurs types d'instructions de montage s'offrent à vous.

1. Manuel d'assemblage imprimé inclus avec votre produit
2. Application BILT - Instructions interactives en 3D
3. Combinaison du manuel imprimé et de l'application BILT (Remarque : Les numéros d'étape peuvent différer entre les deux méthodes)



Scannez pour des instructions 3D faciles

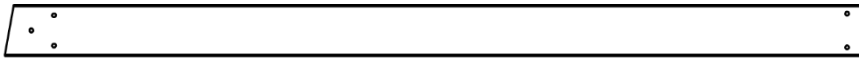
Téléchargez l'application BILT avant de commencer



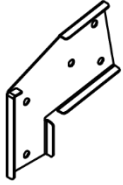
The image shows a promotional graphic for the BILT app. At the top left is the BILT logo, which consists of a hexagonal icon with a white dot inside, followed by the word "BILT." in a bold, sans-serif font. To the right of the logo is a large QR code. Below the logo and QR code, the text "Scannez pour des instructions 3D faciles" is written in a large, bold, black font. Underneath this, the text "Téléchargez l'application BILT avant de commencer" is written in a smaller, regular black font. To the right of this text are two buttons: "Download on the App Store" and "GET IT ON Google Play". At the bottom of the graphic is a smartphone displaying the BILT app interface. The screen shows a 3D assembly diagram of a structure with a horizontal beam and several vertical supports. The interface includes a "Hardware Needed" button at the top left, a close button (X) at the top right, a menu button (three dots) and a share button (square with arrow) in the middle right, and a play/pause button at the bottom center. A small "TT" icon is visible in the bottom left corner of the phone screen.

ÉTAPE 1 - ASSEMBLAGE DE LA POUTRE DE LA BALANÇOIRE

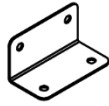
QTÉ	NUMÉRO D'ARTICLE	DESCRIPTION
3	H100005	ÉCROU À PORTÉE CYLINDRIQUE WH 5/16 x 7/8
3	H100011	BOULON WH 5/16 x 1 3/4
2	H100047	BOULON HEX 5/16 x 2-3/4
4	H100105	RONDELLE PLATE 8 x 27
2	H100110	ÉCROU AUTOBLOQUANT - 5/16



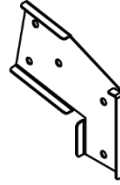
SB74 | EXTENSION DE POUTRE DE BALANÇOIRE -
(x1) | **W4L14650** 2 po x 5 1/4 po x 89 1/2 po
(50 x 134 x 2274)



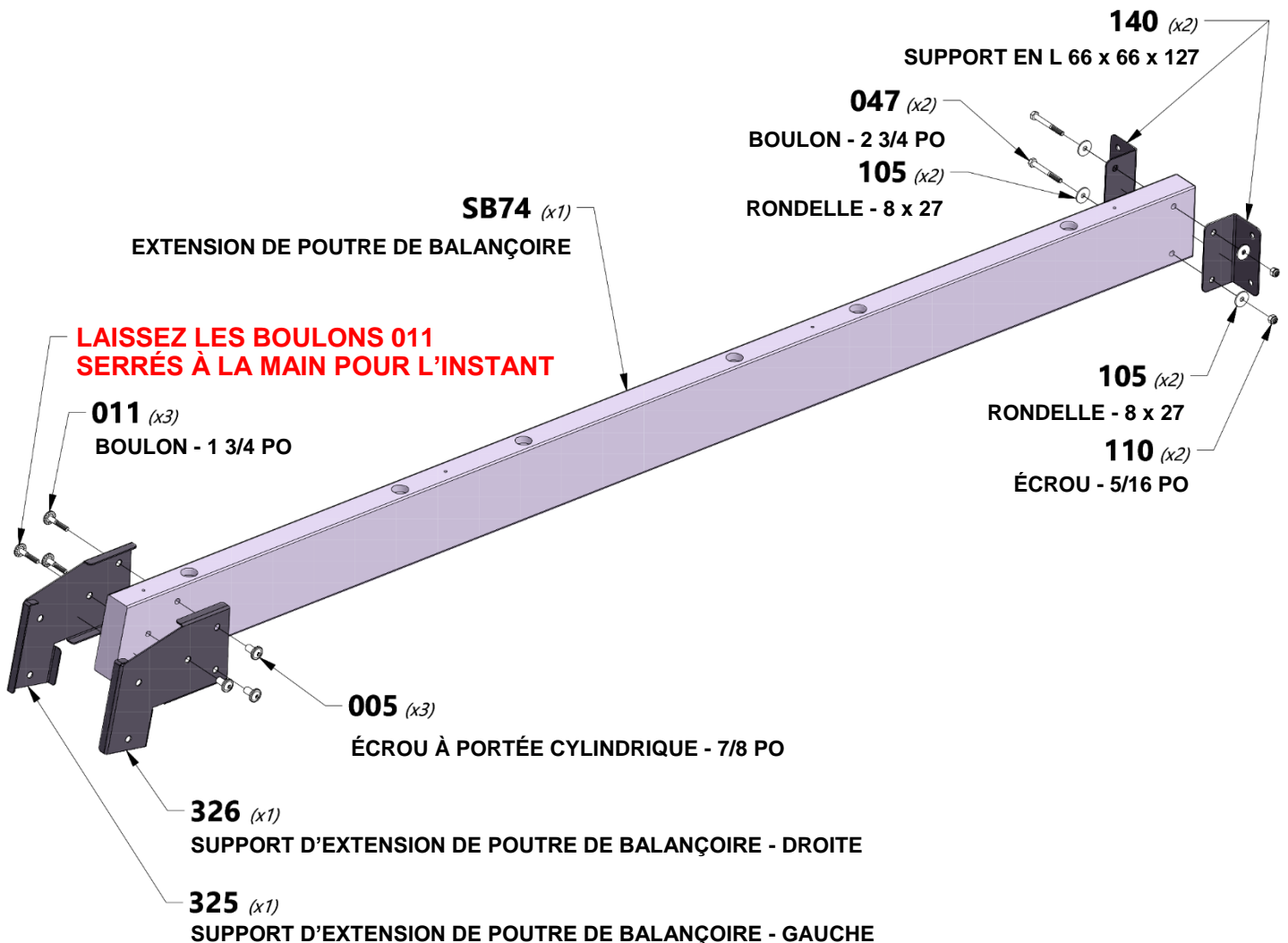
A100325 | SUPPORT D'EXTENSION
(x1) | DE POUTRE DE
BALANÇOIRE - GAUCHE



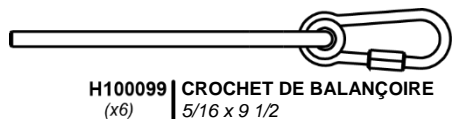
A100140 | SUPPORT EN L
(x2) | 66 x 66 x 127



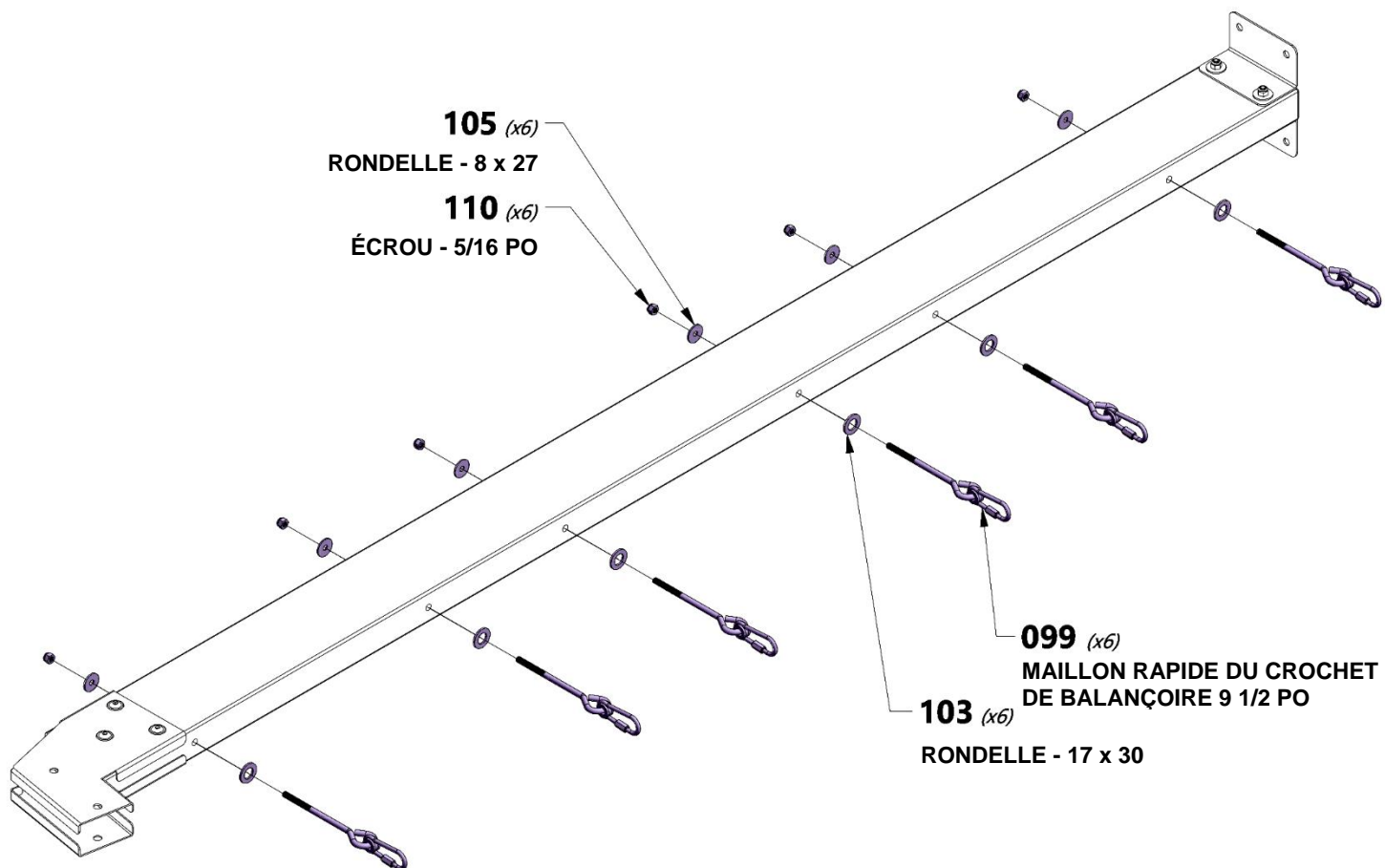
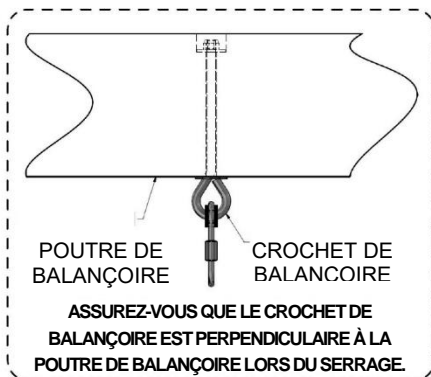
A100326 | SUPPORT D'EXTENSION
(x1) | DE POUTRE DE
BALANÇOIRE - DROITE



ÉTAPE 2 - ASSEMBLAGE DE LA POUTRE DE LA BALANÇOIRE



QTÉ	NUMÉRO D'ARTICLE	DESCRIPTION
6	H100103	RONDELLE DE SÉCURITÉ 17 x 30
6	H100110	ÉCROU AUTOBLOQUANT - 5/16
6	H100105	RONDELLE PLATE 8 x 27

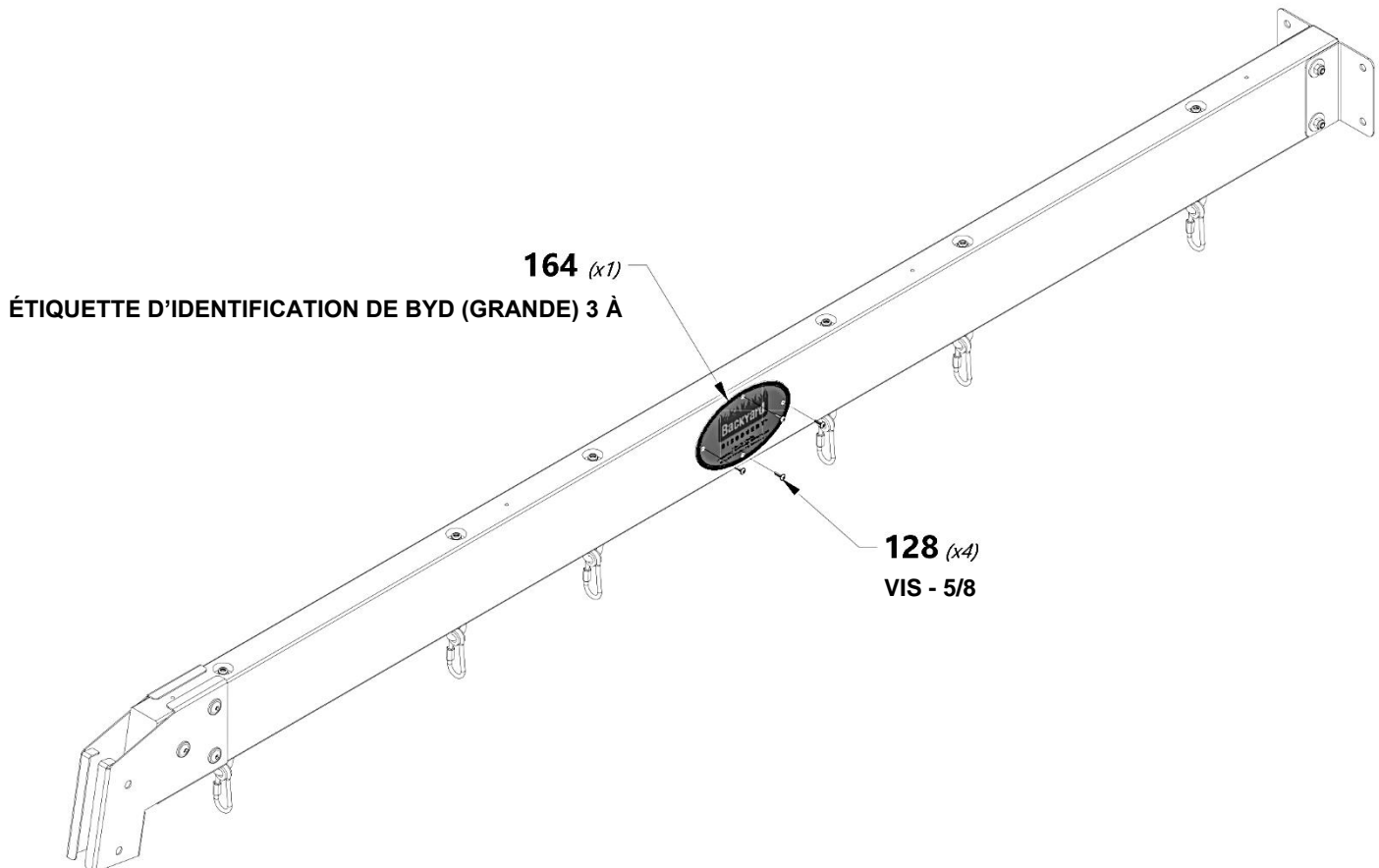


ÉTAPE 3 - ASSEMBLAGE DE LA POUTRE DE LA BALANÇOIRE



A100164
(x1) | ÉTIQUETTE D'IDENTIFICATION DE BYD

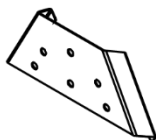
QTÉ	NUMÉRO D'ARTICLE	DESCRIPTION
4	H100128	VIS TÊTE BOMBÉE CRUCIFORME PWH 8 x 5/8



ÉTAPE 4 - ASSEMBLAGE DE LA POUTRE DE LA BALANÇOIRE

QTÉ	NUMÉRO D'ARTICLE	DESCRIPTION
4	H100009	BOULON WH 5/16 x 1 1/4
2	H100018	BOULON WH 5/16 x 3 1/2
6	H100074	ÉCROU À ENFONCER 5/16

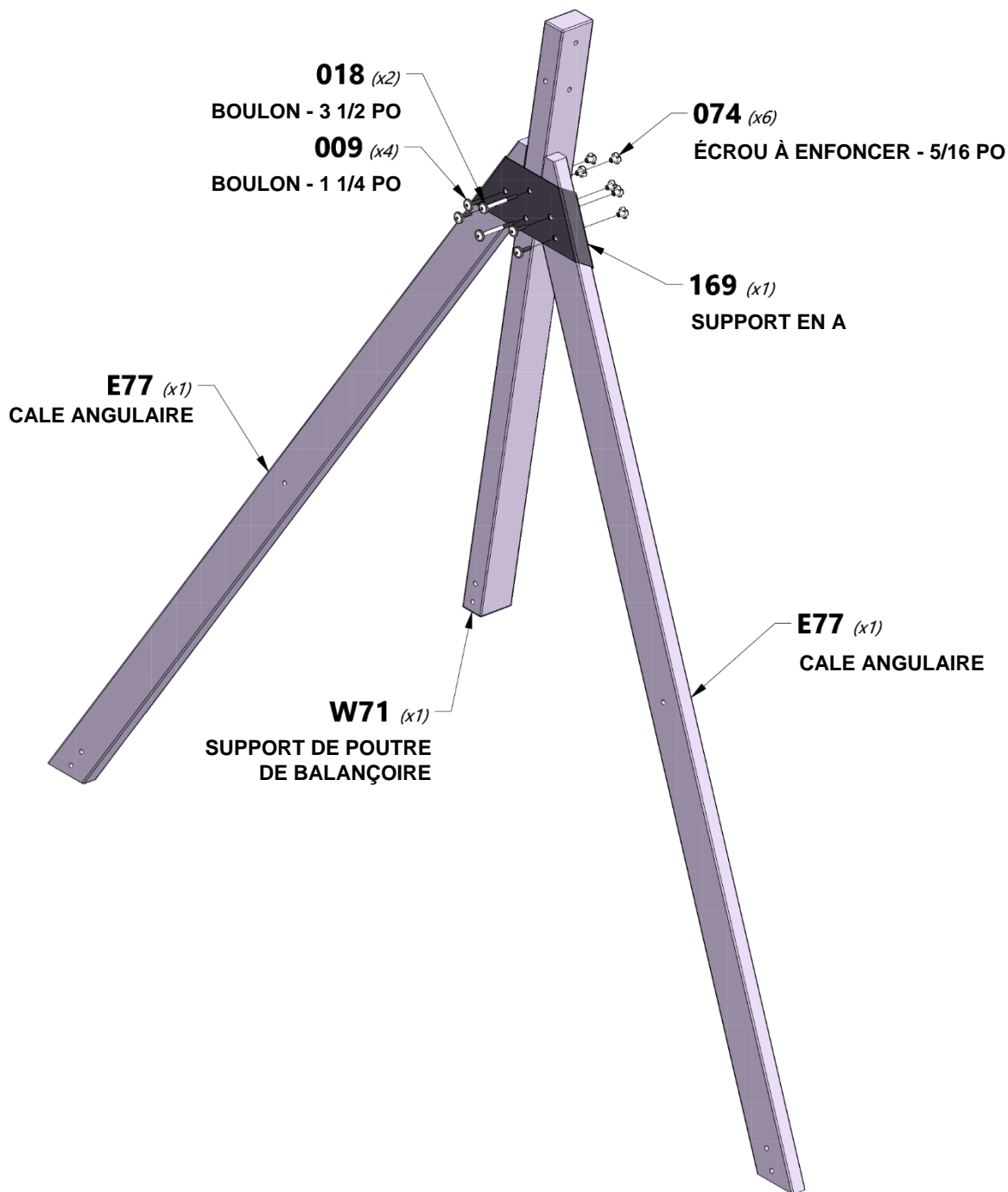
W71 | SUPPORT DE POUTRE DE BALANÇOIRE -
(x1) | **W4L14654** 2 po x 3 3/8 po x 50 3/8 po (50 x 86 x 1280)



E77 | CALE ANGULAIRE - **W4L14652**
(x2) | 1 3/8 po x 3 3/8 po x 81 po (36 x 86 x 2056)

A4M01169 | SUPPORT EN A
(x1)

CONSEIL :
INSTALLEZ D'ABORD DES ÉCROUS A ENFONCER DANS LE BOIS



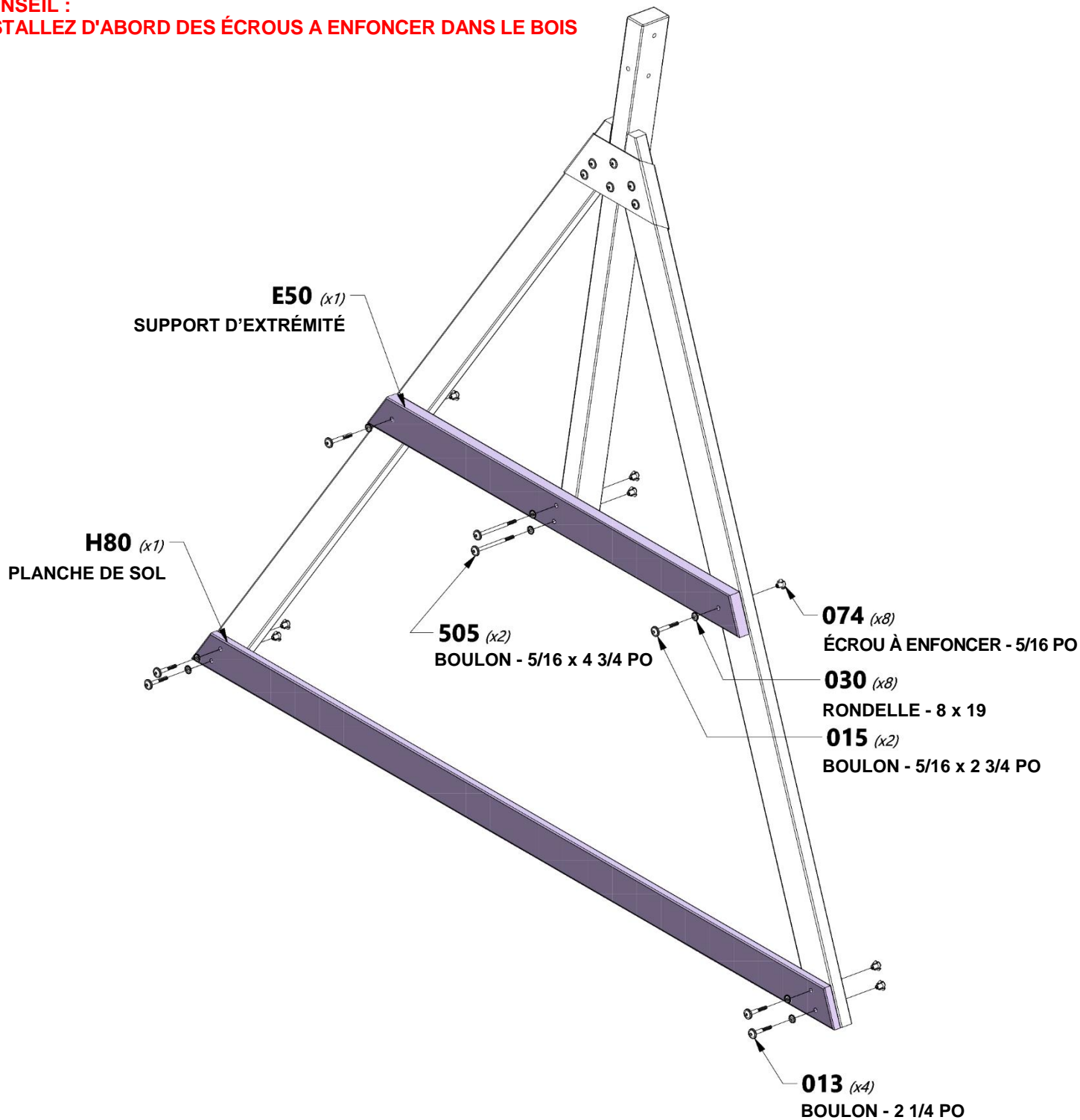
ÉTAPE 5 - ASSEMBLAGE DE LA POUTRE DE LA BALANÇOIRE

E50 | SUPPORT D'EXTRÉMITÉ - W4L14651
 (x1) 1 1/2 po x 3 1/2 po x 46 po (36 x 86 x 1168)

H80 | PLANCHE DE SOL - W4L14653
 (x1) 1 po x 3 3/8 po x 79 1/2 po (24 x 86 x 2018)

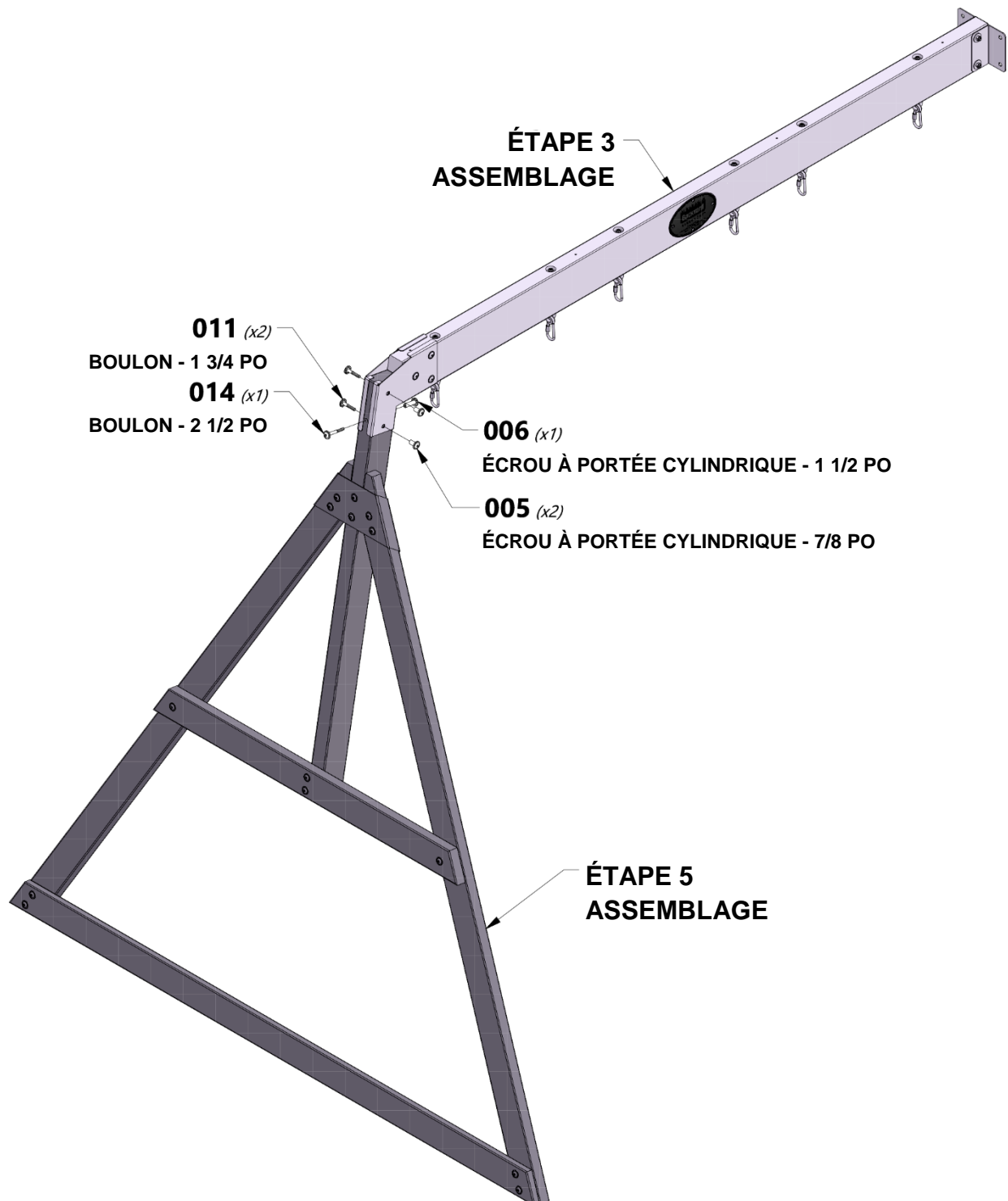
QTÉ	NUMÉRO D'ARTICLE	DESCRIPTION
4	H100013	BOULON WH 5/16 x 2 1/4
8	H100030	RONDELLE DE VERROUILLAGE EXT 8 x 19
8	H100074	ÉCROU À ENFONCER 5/16
2	H100015	BOULON WH 5/16 x 2 3/4
2	H100505	BOULON WH 5/16 x 4 3/4

CONSEIL :
 INSTALLEZ D'ABORD DES ÉCROUS A ENFONCER DANS LE BOIS



ÉTAPE 6 - ASSEMBLAGE DE LA POUTRE DE LA BALANÇOIRE

QTÉ	NUMÉRO D'ARTICLE	DESCRIPTION
2	H100005	ÉCROU À PORTÉE CYLINDRIQUE WH 5/16 x 7/8
1	H100006	ÉCROU À PORTÉE CYLINDRIQUE WH 5/16 x 1 1/2
2	H100011	BOULON WH 5/16 x 1 3/4
1	H100014	BOULON WH 5/16 x 2 1/2



ÉTAPE 1 - ASSEMBLAGE DE L'ÉCHELLE DE PRISES



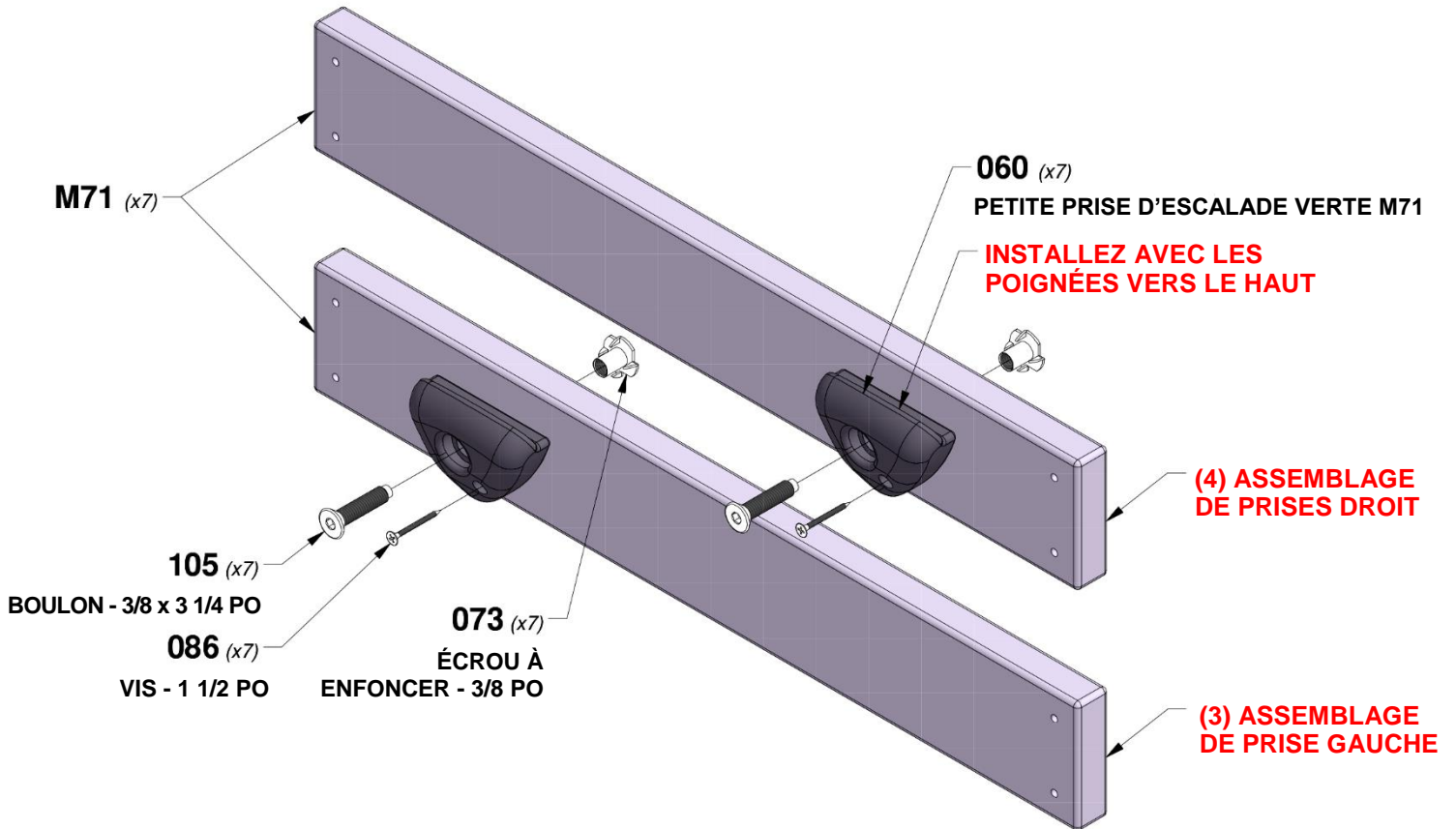
M71 | **PLANCHE DE MUR D'ESCALADE - W4L16335**
 (x7) | 1 po x 3 3/8 po x 23 1/4 po (24 x 86 x 592)



A100060 | **PETITE PRISE D'ESCALADE VERTE**
 (x7)

QTÉ	NUMÉRO D'ARTICLE	DESCRIPTION
7	H100073	ÉCROU À ENFONCER 3/8 PO
7	H100086	VIS TÊTE PLATE PFH 8 x 1-1/2 PO
7	H100105	BOULON FA 3/8x1 3/4

CONSEIL :
INSTALLEZ D'ABORD DES ÉCROUS A ENFONCER DANS LE BOIS

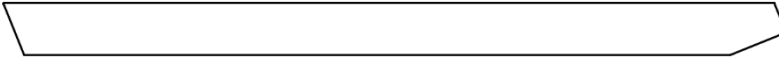


ÉTAPE 2 - ASSEMBLAGE DE L'ÉCHELLE DE PRISES

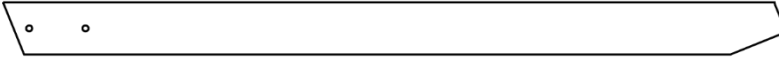
QTÉ	NUMÉRO D'ARTICLE	DESCRIPTION
32	H100089	VIS TÊTE PLATE PFH 8 x 1-3/4 PO



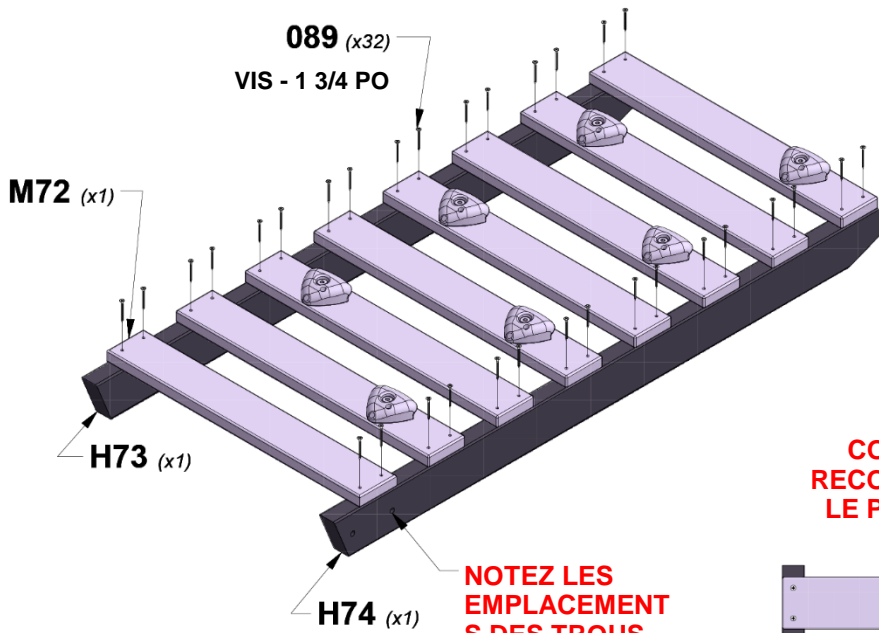
M72 | LATTE DE MUR D'ESCALADE - W4L16336
(x1) | 1 po x 3 3/8 po x 23 1/4 po (24 x 86 x 592)



H73 | RAIL DU MUR D'ESCALADE - W4L16337
(x1) | 1 3/8 po x 3 3/8 po x 50 7/8 po (36 x 86 x 1292)



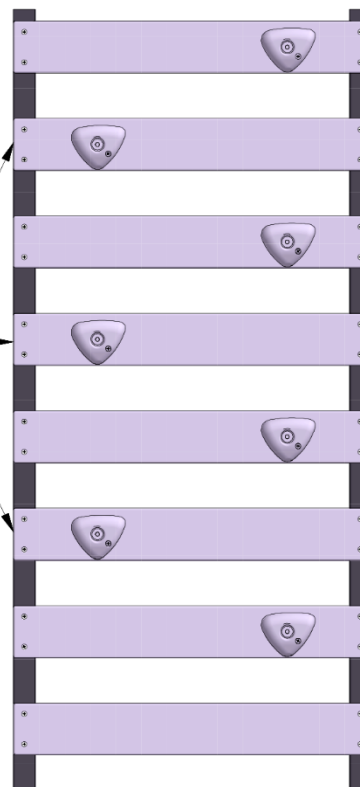
H74 | RAIL DU MUR D'ESCALADE - W4L16339
(x1) | 1 3/8 po x 3 3/8 po x 50 7/8 po (36 x 86 x 1292)



**CONFIGURATION
RECOMMANDÉE POUR
LE PLACEMENT DES
PLANCHES**

**(3) ASSEMBLAGE
DE PRISE GAUCHE**

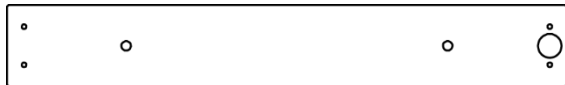
**(4) ASSEMBLAGE
DE PRISES
DROIT**



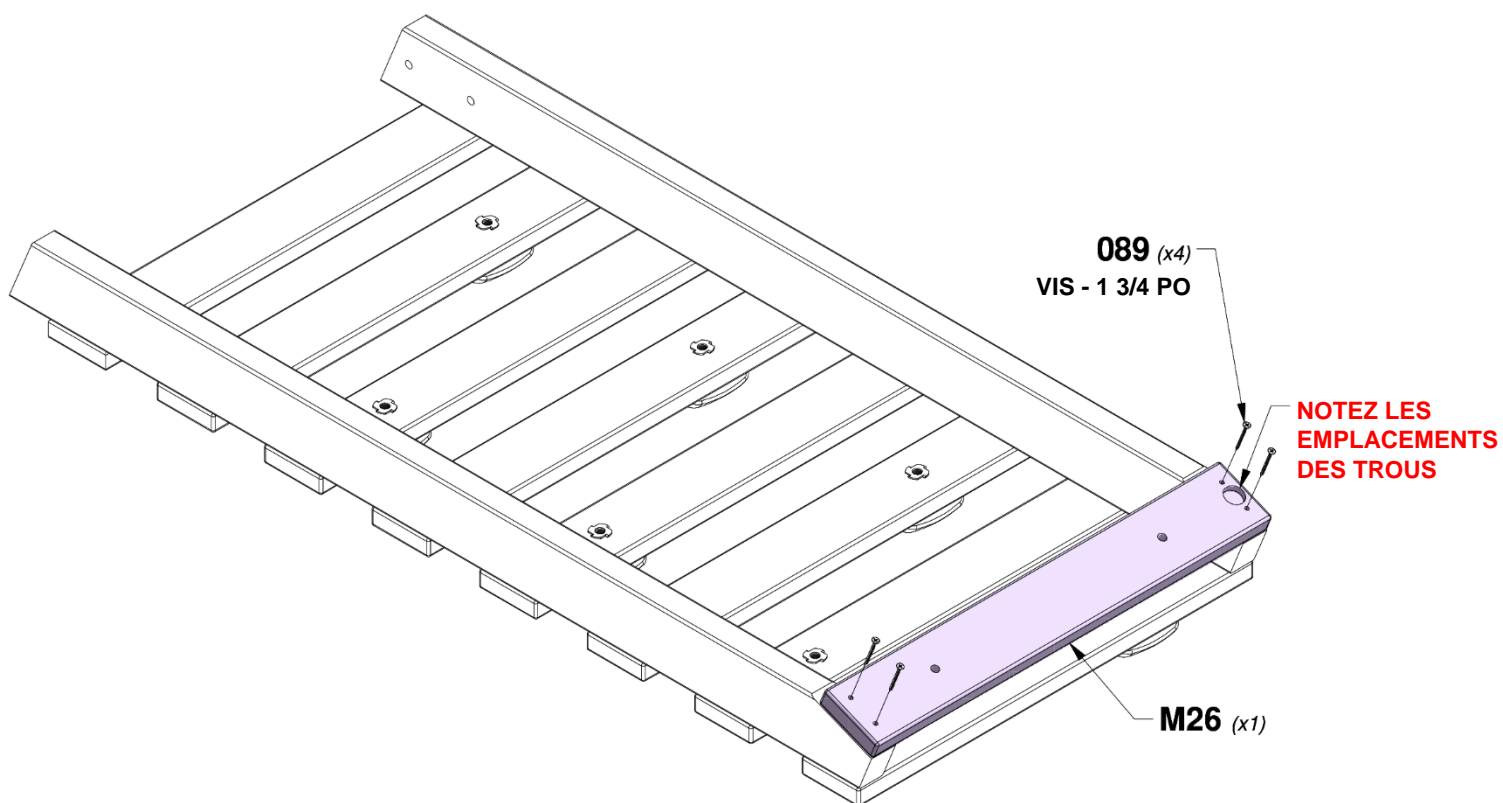
**NOTEZ LES
EMPLACEMENTS
DES TROUS**

ÉTAPE 3 - ASSEMBLAGE DE L'ÉCHELLE DE PRISES

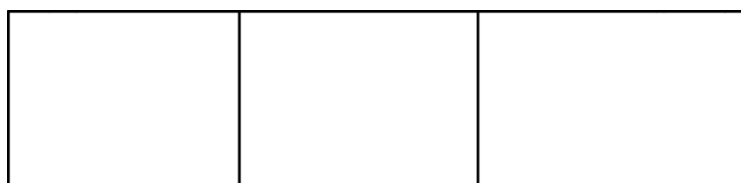
QTÉ	NUMÉRO D'ARTICLE	DESCRIPTION
4	H100089	VIS TÊTE PLATE PFH 8 x 1-3/4 PO



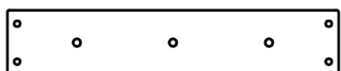
M26 | **PLANCHE DE FIXATION - W4L16334**
(x1) | 1 po x 3 3/8 po x 23 1/4 po (24 x 86 x 592)



ÉTAPE 1 - ASSEMBLAGE DU TOBOGGAN



A100056 (x1) | LIT DE TOBOGGAN 2,4 M (8 PI) JAUNE



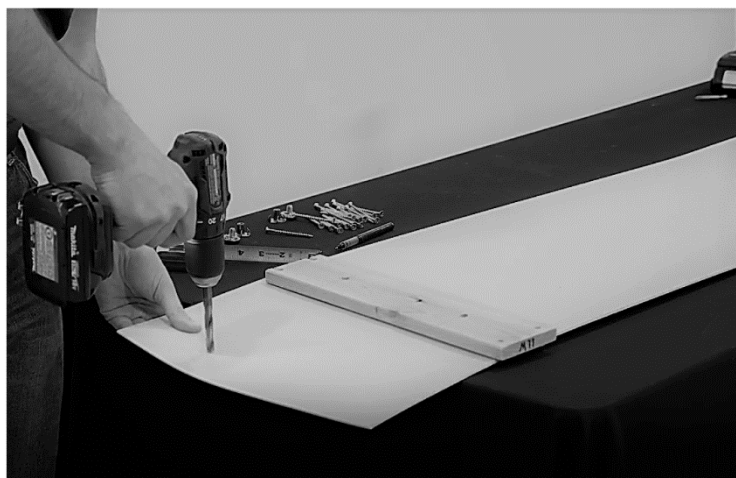
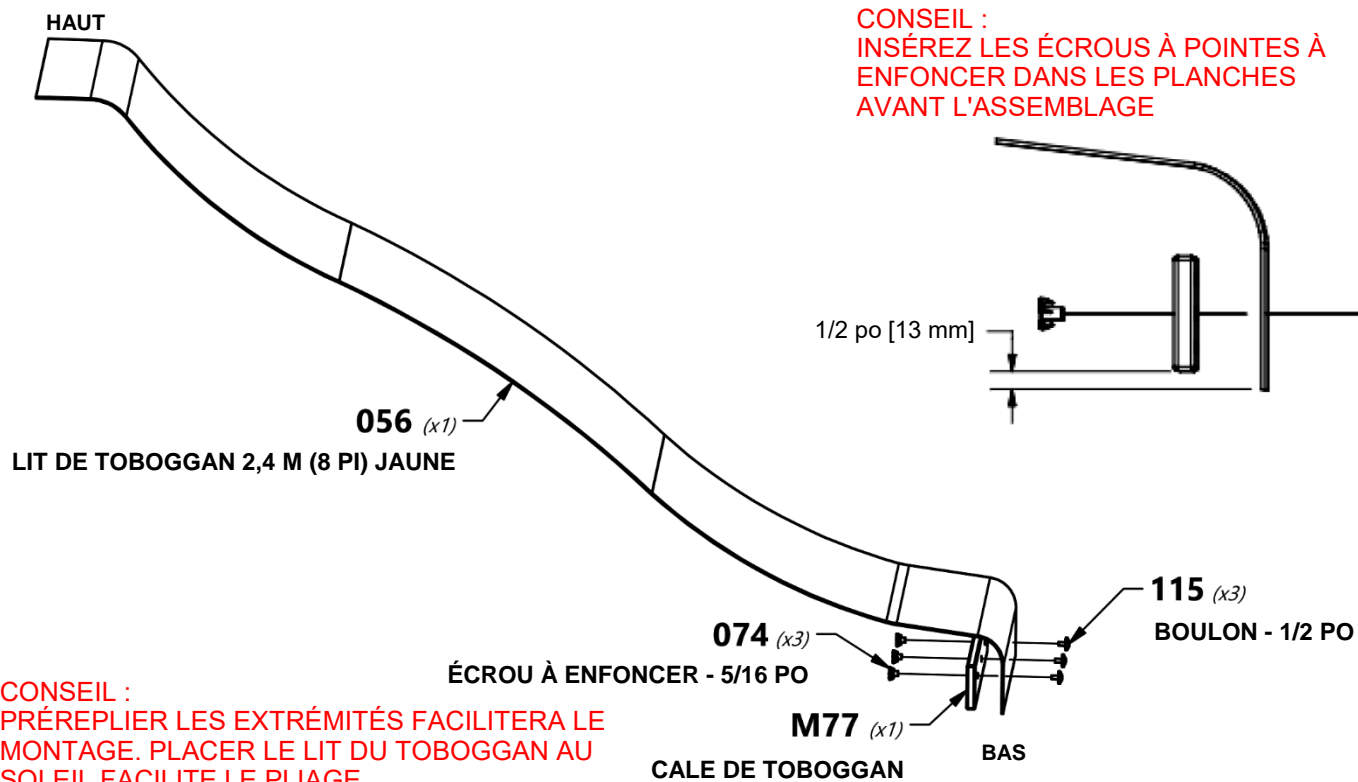
M77 (x1) | CALE DE TOBOGGAN - W100544
5/8 po x 3 3/8 po x 17 1/4 po (16 x 86 x 438)

QTÉ	NUMÉRO D'ARTICLE	DESCRIPTION
3	H100074	ÉCROU À ENFONCER 5/16
3	H100115	BOULON WH 5/16 x 1/2

REMARQUE :

PRENEZ NOTE DE LA FINITION DE LA SURFACE DU LIT DU TOBOGGAN, LE CÔTÉ MAT DOIT ÊTRE ORIENTÉ VERS LE SOL. PLACEZ LE SUPPORT DU TOBOGGAN CENTRÉ SUR LE BAS (CÔTÉ MAT) ET À 1/2 PO DU BORD. UTILISEZ LA PLANCHE M77 COMME GABARIT POUR PERCER LES TROUS INFÉRIEURS DANS LE LIT DU TOBOGGAN. UTILISEZ UNE MÊCHE DE 5/16 PO.

CONSEIL :
INSÉREZ LES ÉCROUS À POINTES À ENFONCER DANS LES PLANCHES AVANT L'ASSEMBLAGE



ÉTAPE 2 - ASSEMBLAGE DU TOBOGGAN

QTÉ	NUMÉRO D'ARTICLE	DESCRIPTION
24	H100090	VIS TÊTE PLATE PFH 8 x 2 1/2



A100054 | GLISSIÈRE DE TOBOGGAN DE 2,4 M
(x1) (8 PI) VERTE DROITE



M78 | CALE CENTRALE DE TOBOGGAN - W100545
(x2) 5/8 po x 3 3/8 po x 17 1/4 po (16 x 86 x 438)



A100055 | GLISSIÈRE DE TOBOGGAN DE 2,4 M (8 PI) VERTE GAUCHE
(x1)

REMARQUE :

PLACEZ LA GLISSIÈRE DE TOBOGGAN SUR UNE SURFACE PLANE. À PARTIR DU BAS, INSÉREZ LE LIT DU TOBOGGAN DANS LA RAINURE SITUÉE SUR LA FACE INTERNE DE LA GLISSIÈRE. TENEZ LE LIT DU TOBOGGAN EN PLACE PENDANT QU'UN ASSISTANT PLIE LE LIT DU TOBOGGAN POUR L'INSÉRER DANS LA RAINURE. ASSUREZ-VOUS QUE LE LIT DU TOBOGGAN EST COMPLÈTEMENT INSÉRÉ DANS LA RAINURE.

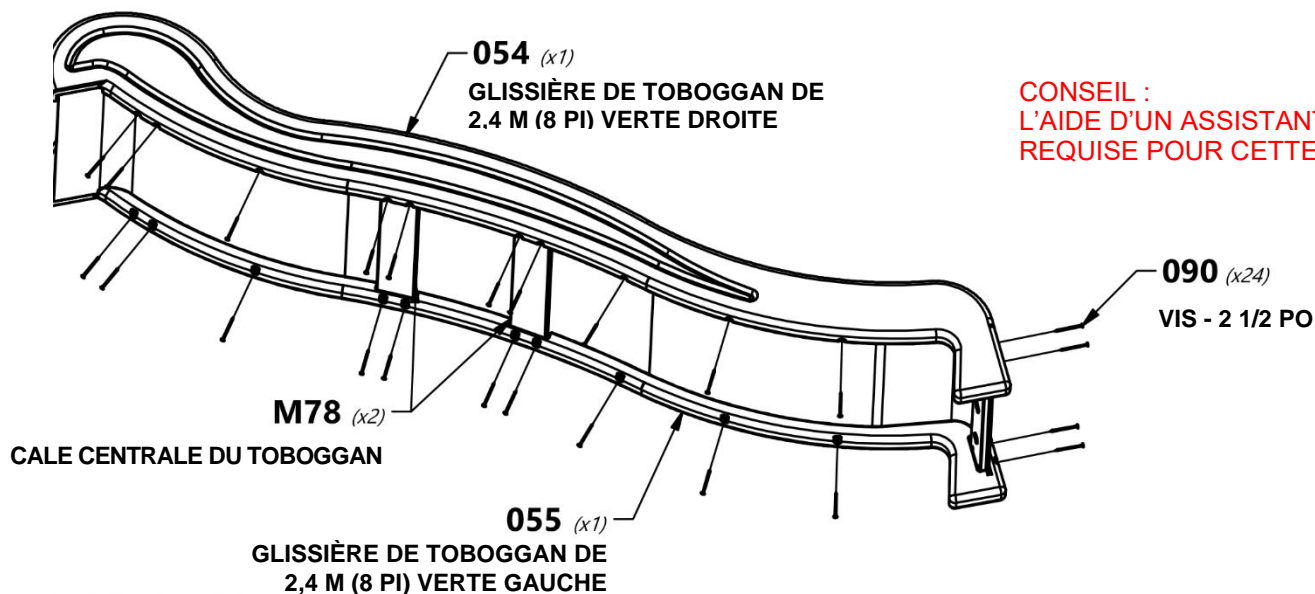
INSÉREZ LES CALES CENTRALES DE TOBOGGAN DANS LEURS EMPLACEMENTS RESPECTIFS. FIXEZ LE LIT DU TOBOGGAN ET CENTREZ À L'AIDE DES PIÈCES DE QUINCAILLERIE FOURNIES.

À L'AIDE D'UN FORET DE 1/8 PO, PERCEZ DES AVAN-TROUS DANS CHAQUE ENCOCHE LE LONG DE CHAQUE LISSE LATÉRALE. IL DEVRAIT Y AVOIR 12 ENCOCHES SUR CHAQUE GLISSIÈRE.

RÉPÉTEZ CE PROCESSUS POUR LA GLISSIÈRE DE TOBOGGAN OPPOSÉE.

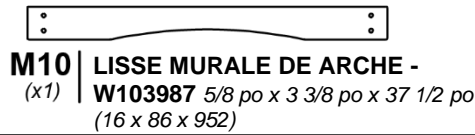
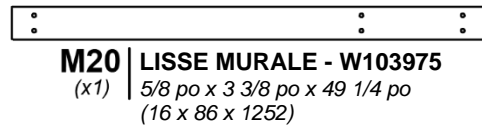
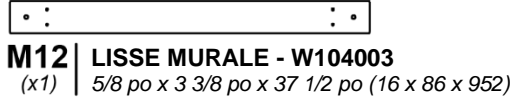
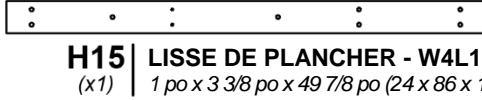
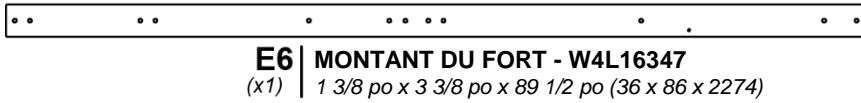
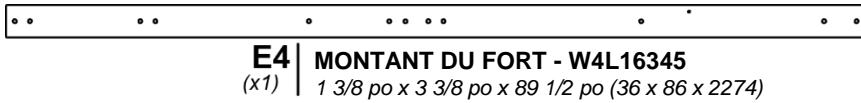


NE PAS INSÉRER CORRECTEMENT LE LIT DU TOBOGGAN PEUT ENTRAÎNER UNE BLESSURE OU UNE AMPUTATION. LES BORDS EXPOSÉS DU TOBOGGAN PEUVENT ÊTRE COUPANTS ET CONSTITUER UN RISQUE DE LACÉRATION SI LE TOBOGGAN N'EST PAS ASSEMBLÉ CORRECTEMENT.

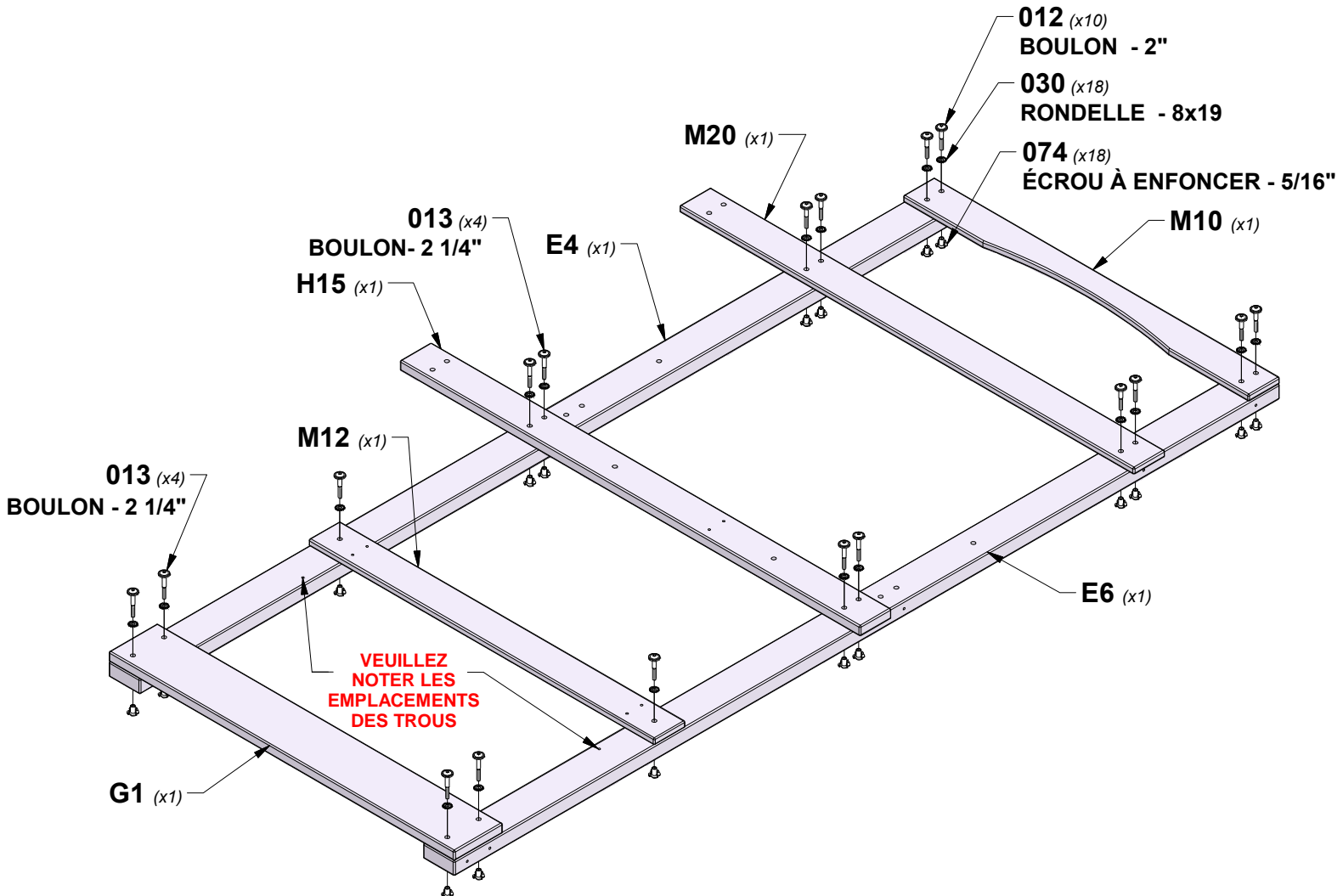


ÉTAPE 1 - ASSEMBLAGE DU FORT

QTÉ	NUMÉRO D'ARTICLE	DESCRIPTION
10	H100012	BOULON WH 5/16 x 2
18	H100030	RONDELLE DE VERROUILLAGE EXT 8 x 19
18	H100074	ÉCROU À ENFONCER 5/16
8	H100013	BOULON WH 5/16x2 1/4



CONSEIL :
INSTALLEZ D'ABORD DES ÉCROUS A ENFONCER DANS LE BOIS



ÉTAPE 2 - ASSEMBLAGE DU FORT

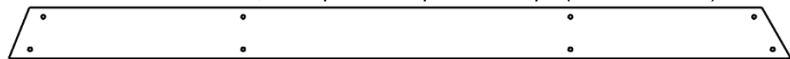
QTÉ	NUMÉRO D'ARTICLE	DESCRIPTION
16	H100012	BOULON WH 5/16 x 2
28	H100030	RONDELLE DE VERROUILLAGE EXT 8 x 19
32	H100074	ÉCROU À ENFONCER 5/16
12	H100013	BOULON WH 5/16x2 1/4



E3 | MONTANT DU FORT - W4L16344
(x1) | 1 3/8 po x 3 3/8 po x 89 1/2 po (36 x 86 x 2274)



E5 | MONTANT DU FORT - W4L16346
(x1) | 1 3/8 po x 3 3/8 po x 89 1/2 po (36 x 86 x 2274)



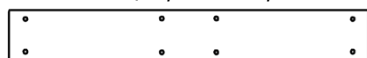
G4 | PLANCHE DE SOL - W4L16338
(x1) | 1 po x 5 1/4 po x 81 1/2 po (24 x 134 x 2070)



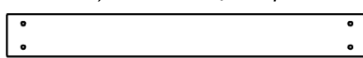
H15 | LISSE DE PLANCHER - W4L16349
(x1) | 1 po x 3 3/8 po x 49 7/8 po (24 x 86 x 1268)



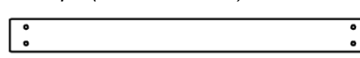
M20 | LISSE MURALE - W103975
(x1) | 5/8 po x 3 3/8 po x 49 1/4 po (16 x 86 x 1252)



G2 | SUPPORT DE POUTRE DE BALANÇOIRE - W103983
(x1) | 1 po x 5 1/4 po x 37 1/2 po (24 x 134 x 952)

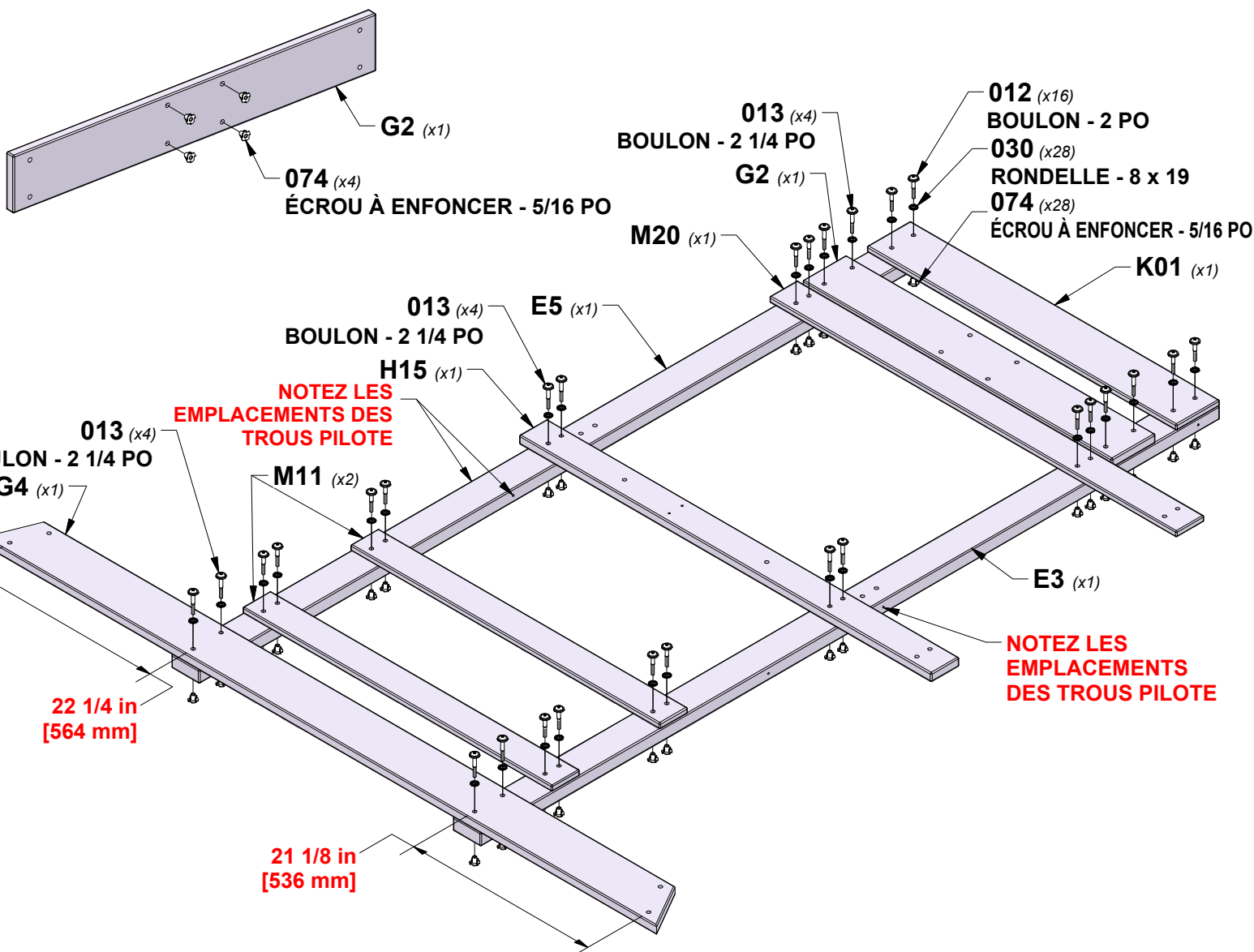


L1 | LISSE MURALE - W103988
(x1) | 5/8 po x 4 3/8 po x 37 1/2 po (16 x 112 x 952)



M11 | LISSE MURALE - W4L16350
(x2) | 5/8 po x 3 3/8 po x 37 1/2 po (16 x 86 x 952)

CONSEIL :
INSTALLEZ D'ABORD DES ÉCROUS A ENFONCER DANS LE BOIS

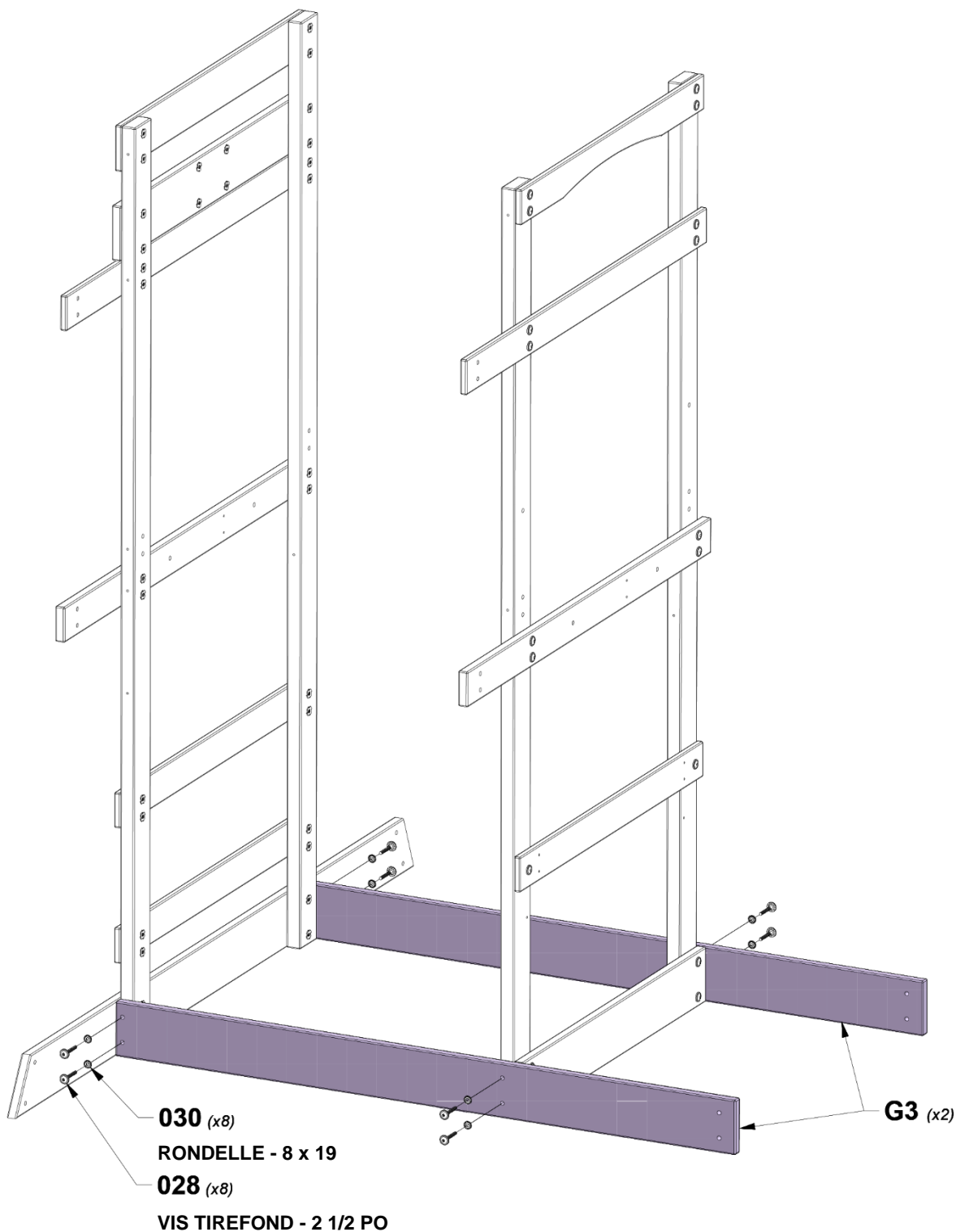


ÉTAPE 3 - ASSEMBLAGE DU FORT



G3 | **PLANCHE DE SOL - W103969**
 (x2) | 1 po x 5 1/4 po x 63 1/2 po (24 x 134 x 1612)

QTÉ	NUMÉRO D'ARTICLE	DESCRIPTION
8	H100028	VIS TIREFOND WH 5/16 x 2 1/2
8	H100030	RONDELLE DE VERROUILLAGE EXT 8 x 19



ÉTAPE 4 - ASSEMBLAGE DU FORT

H12 | PLANCHE D'ARCHE - W103989
(x1) | 1"x3 3/8"x45 3/8" (24x86x1154)



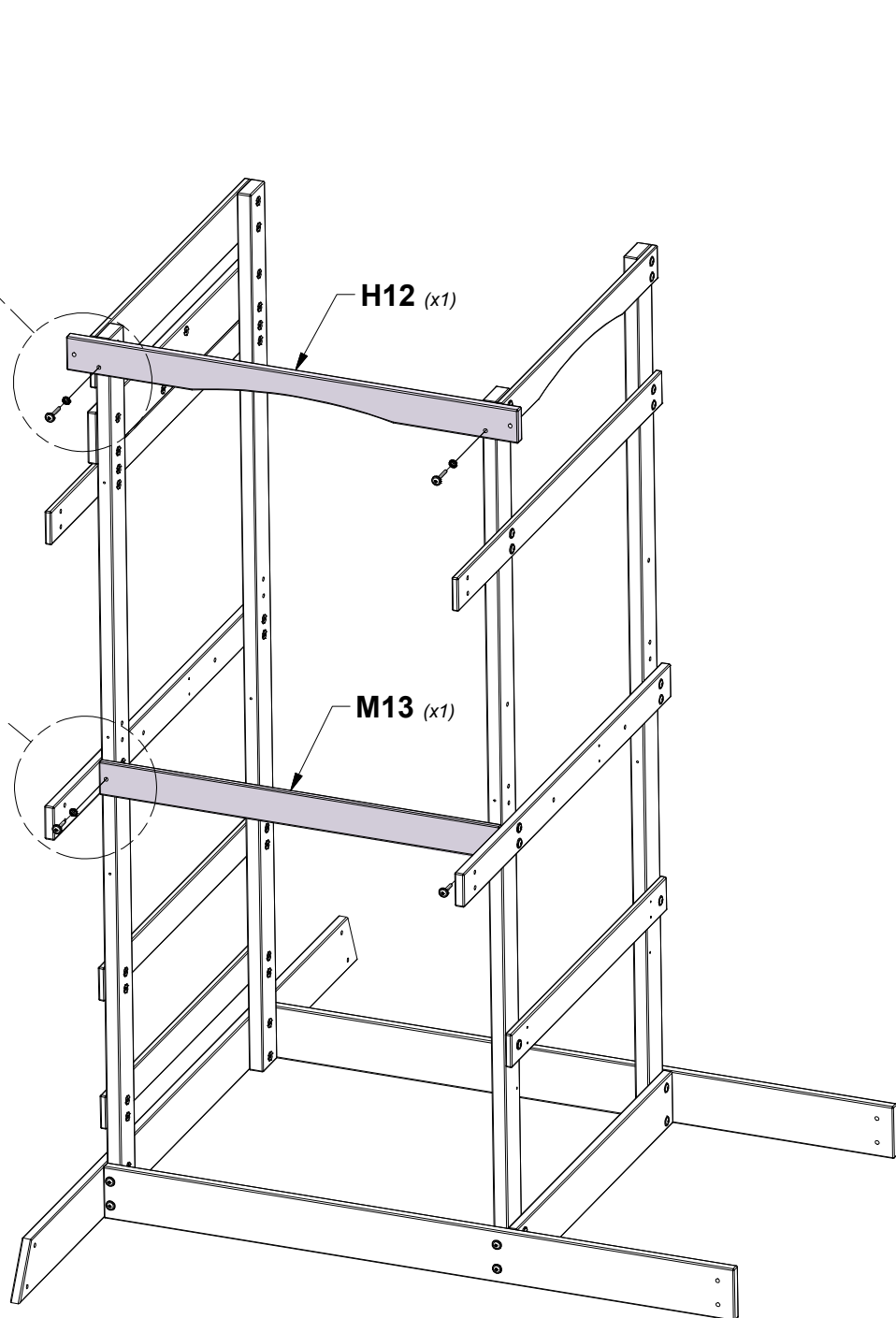
M13 | LISSE MURALE - W103973
(x1) | 5/8"x3 3/8"x40 3/8" (16x86x1024)

QTÉ	NUMÉRO D'ARTICLE	DESCRIPTION
2	H100028	VIS TIREFOND WH 5/16 x 2 1/2
2	H100027	VIS TIREFOND WH 5/16 x 2
4	H100030	RONDELLE DE VERROUILLAGE EXT 8 x 19

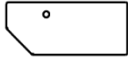
030 (x4)
RONDELLE - 8x19

028 (x2)
VIS TIREFOND - 2 1/2"

027 (x2)
VIS TIREFOND - 2"



ÉTAPE 5 - ASSEMBLAGE DU FORT

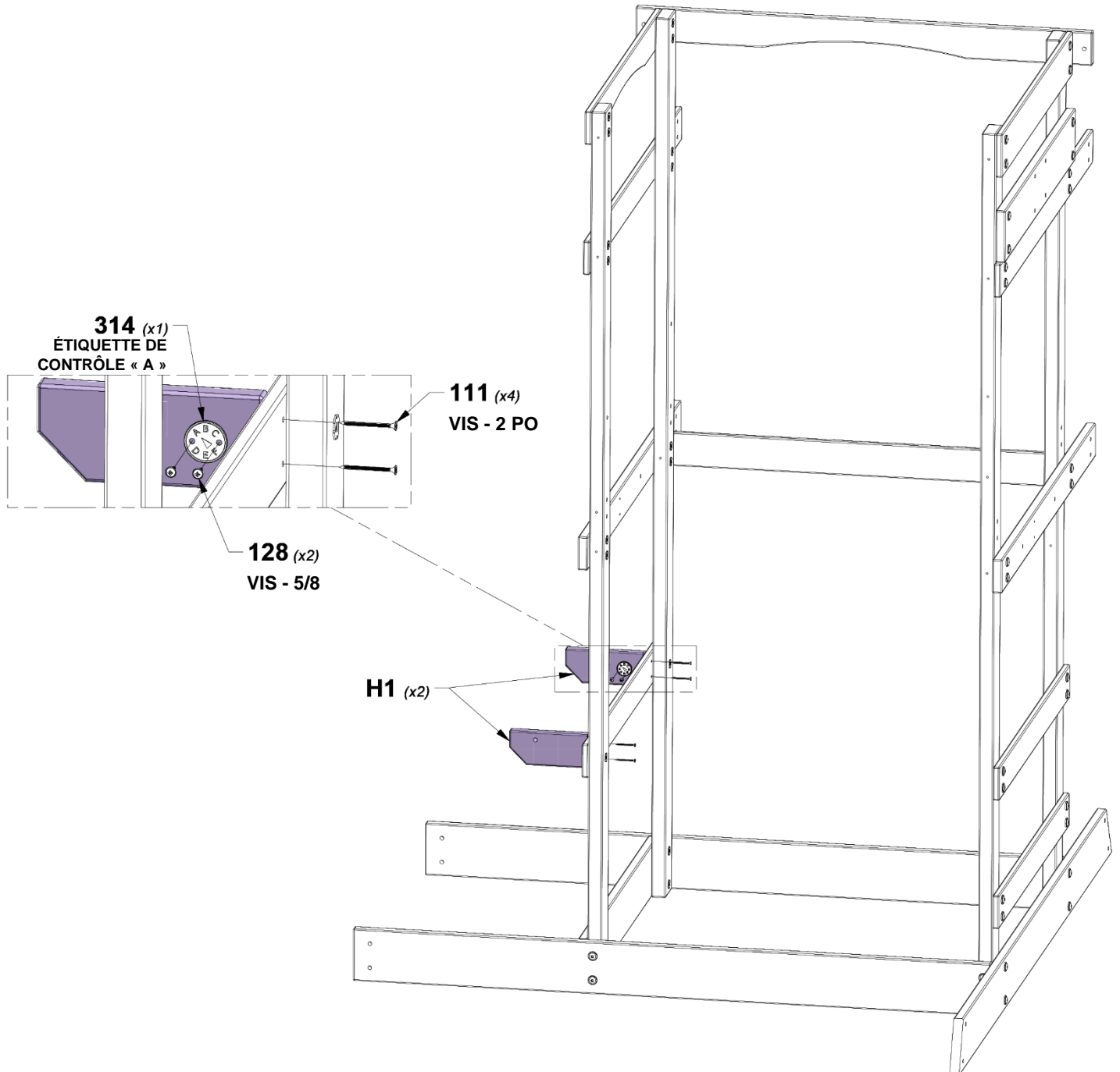


H1 | SUPPORT D'ÉTAGÈRE - W104004
(x2) | 1 po x 3 3/8 po x 7 7/8 po (24 x 86 x 200)

A100314
(x1)

ÉTIQUETTE DE CONTRÔLE « A »

QTÉ	NUMÉRO D'ARTICLE	DESCRIPTION
4	H100111	VIS TÊTE PLATE PFH 8 x 2
2	H100128	VIS TÊTE BOMBÉE CRUCIFORME PWH 8 x 5/8

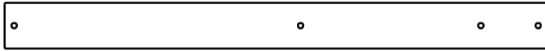


ÉTAPE 6 - ASSEMBLAGE DU FORT

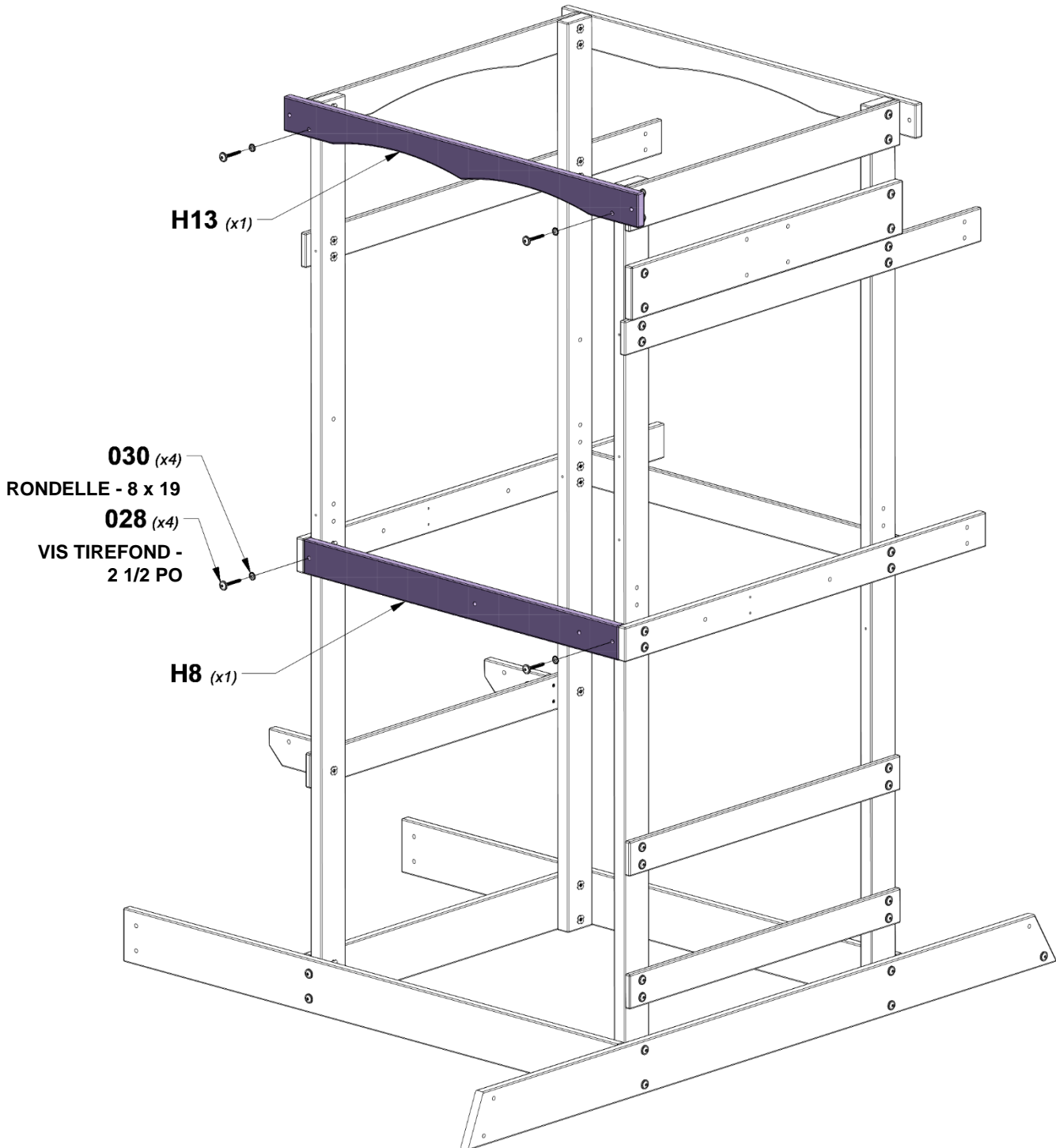
QTÉ	NUMÉRO D'ARTICLE	DESCRIPTION
4	H100028	VIS TIREFOND WH 5/16 x 2 1/2
4	H100030	RONDELLE DE VERROUILLAGE EXT 8 x 19



H13 | **PLANCHE D'ARCHE DOUBLE - W103990**
(x1) 1 po x 3 3/8 po x 45 3/8 po (24 x 86 x 1154)

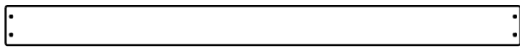


H8 | **LISSE DE PLANCHER - W4L16341**
(x1) 1 po x 3 3/8 po x 40 3/8 po (24 x 86 x 1024)

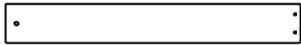


ÉTAPE 7 - ASSEMBLAGE DU FORT

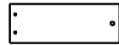
QTÉ	NUMÉRO D'ARTICLE	DESCRIPTION
44	H100088	VIS TÊTE PLATE PFH 8 x 1-1/8 PO



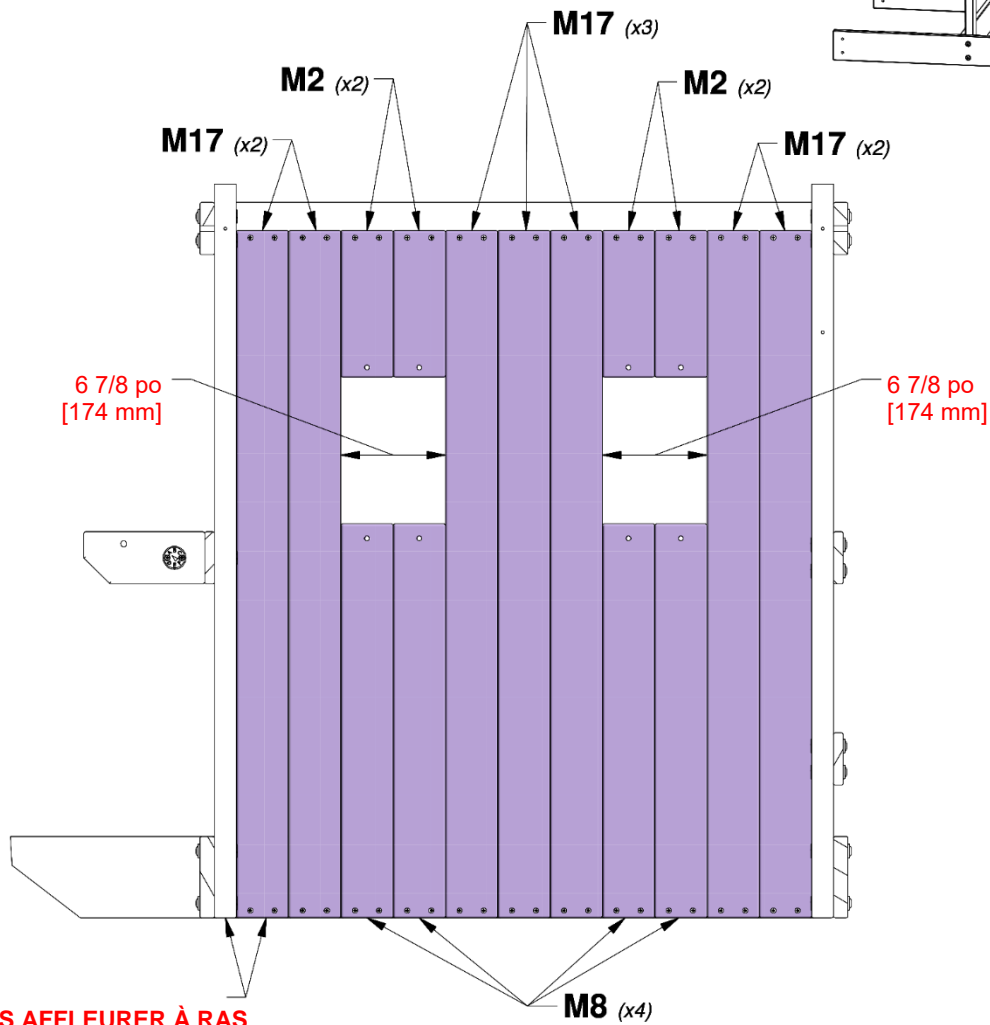
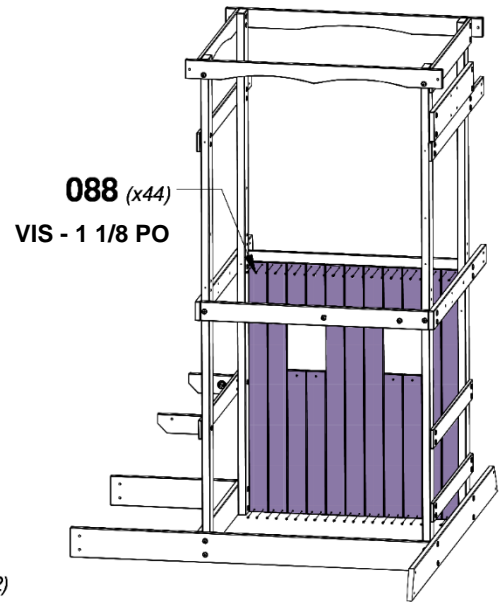
M17 | LAMELLE MURALE - W103999
(x7) 5/8 po x 3 3/8 po x 44 5/8 po (16 x 86 x 1134)



M8 | LAMELLE MURALE - W104001
(x4) 5/8 po x 3 3/8 po x 25 5/8 po
(16 x 86 x 650)

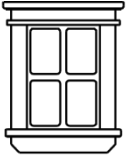


M2 | LAMELLE MURALE - W104002
(x4) 5/8 po x 3 3/8 po x 9 1/2 po (16 x 86 x 242)

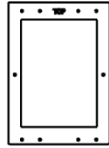


ÉTAPE 8 - ASSEMBLAGE DU FORT

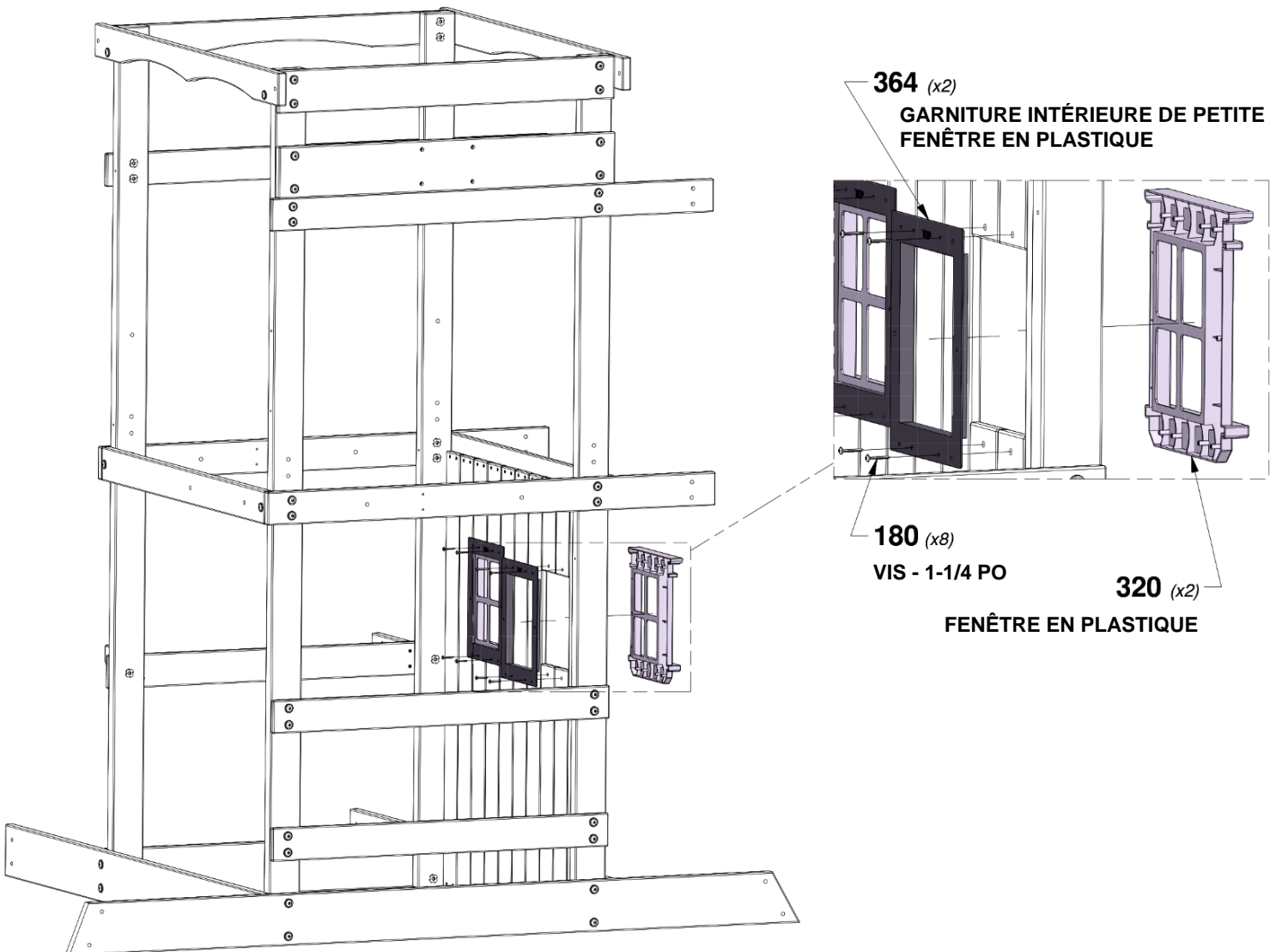
QTÉ	NUMÉRO D'ARTICLE	DESCRIPTION
8	H100080	VIS TÊTE BOMBÉE PWH 8 x 1-1/4



A100320 | FENÊTRE EN
(x2) | PLASTIQUE
44 x 266 x 329



A100364 | GARNITURE INTÉRIEURE
(x2) | DE PETITE FENÊTRE
EN PLASTIQUE

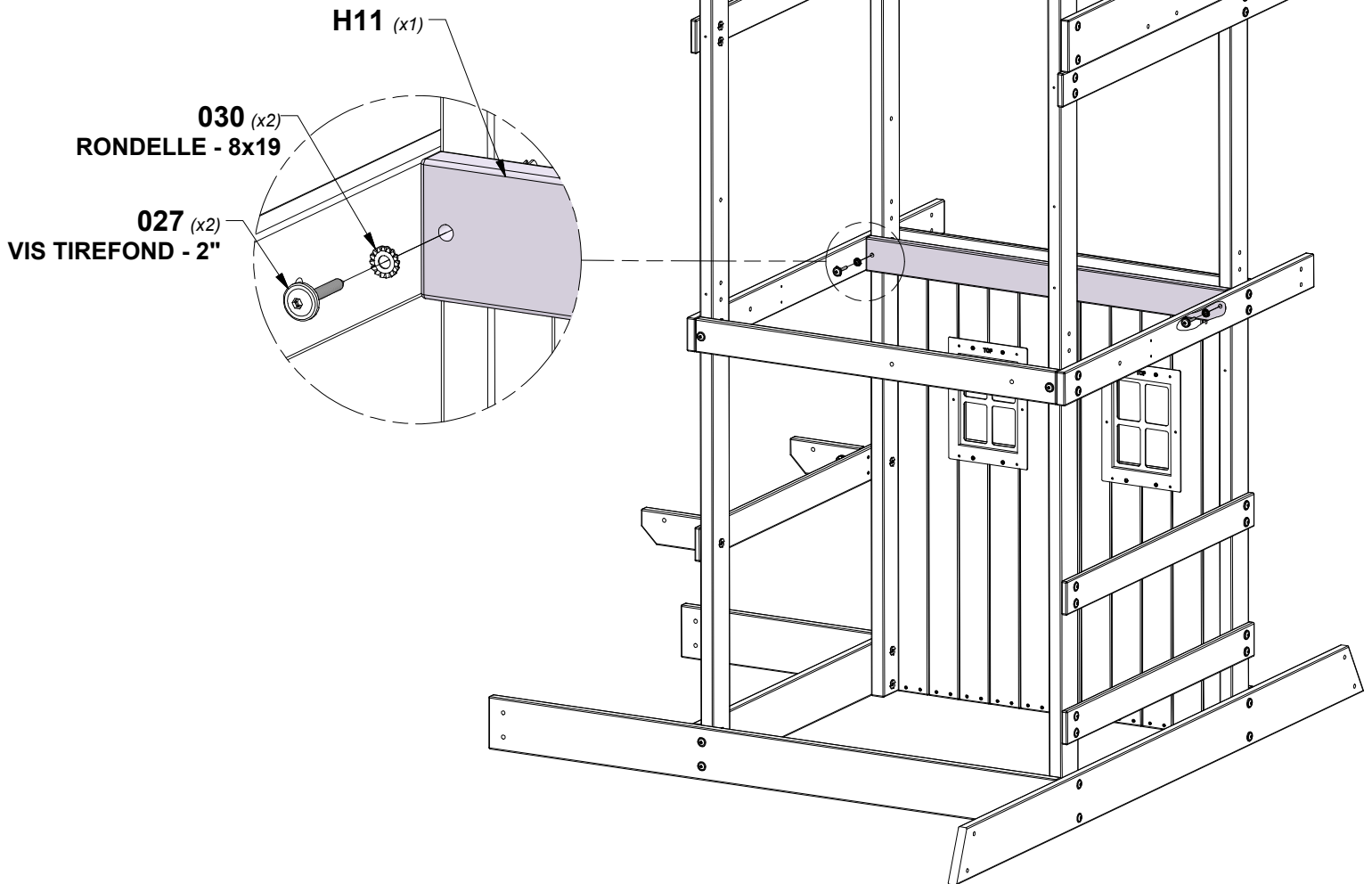


ÉTAPE 9 - ASSEMBLAGE DU FORT

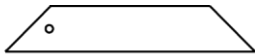


H11 | SUPPORT DE PLANCHER - W4L16355
(x1) | 1"x3 3/8"x40 3/8" (24x86x1024)

CANTIDAD	NUMERO DE PARTE	DESCRIPCIÓN
2	H100027	TIRAFONDO BL 5/16x2
2	H100030	ARANDELA DE FIJACIÓN EXT. 8x19



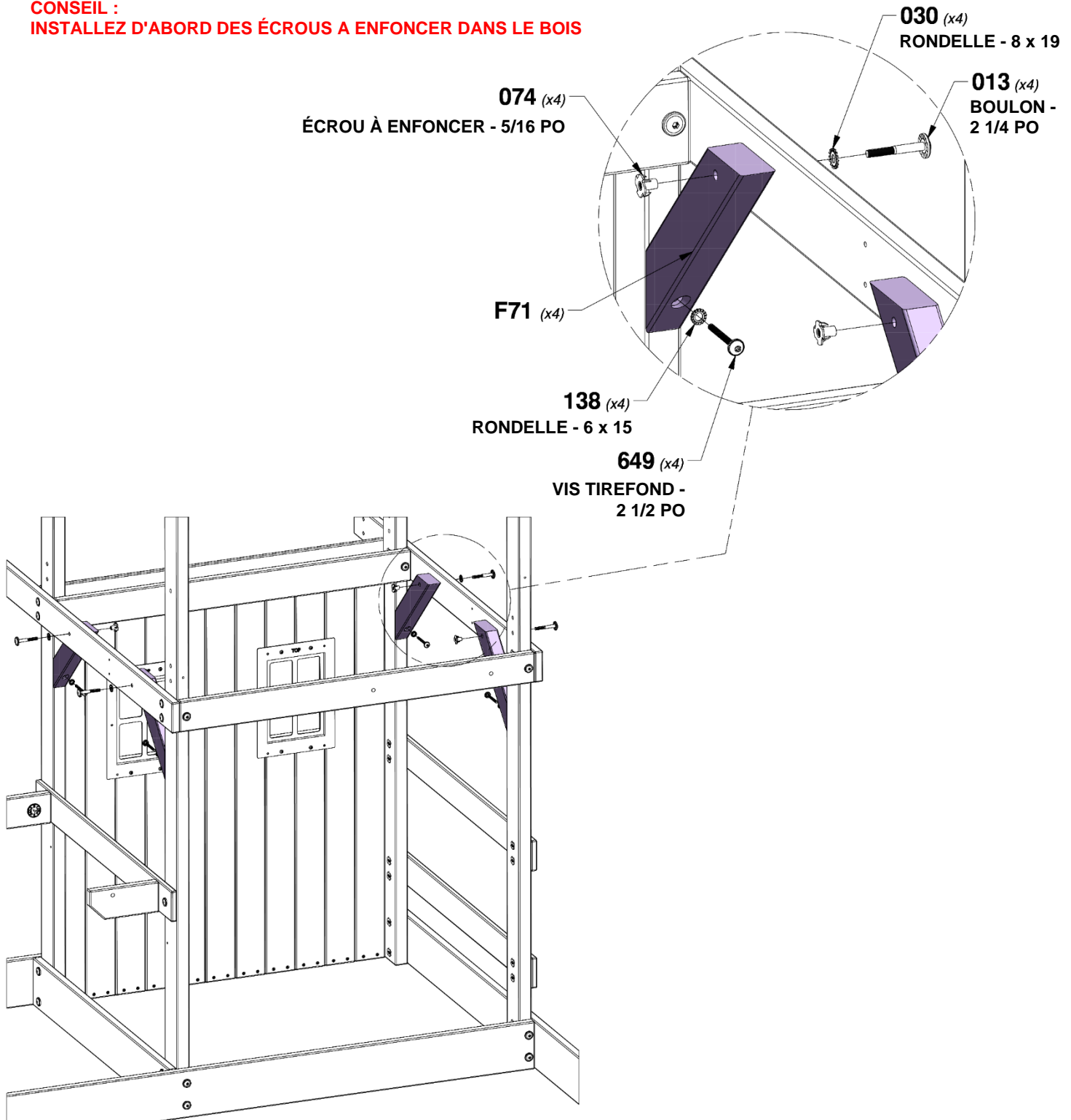
ÉTAPE 10 - ASSEMBLAGE DU FORT



F71 | RENFORT D'ANGLE STANDARD - W4L16342
(x4) | 1 3/8 po x 2 3/8 po x 13 po (36 x 60 x 330)

QTÉ	NUMÉRO D'ARTICLE	DESCRIPTION
4	H100013	BOULON WH 5/16 x 2 1/4
4	H100030	RONDELLE DE VERROUILLAGE EXT 8 x 19
4	H100074	ÉCROU À ENFONCER 5/16
4	H100138	RONDELLE DE VERROUILLAGE EXT 6 x 15
4	H100649	VIS TIREFOND WH 1/4 x 2-1/2

CONSEIL :
INSTALLER D'ABORD DES ÉCROUS A ENFONCER DANS LE BOIS

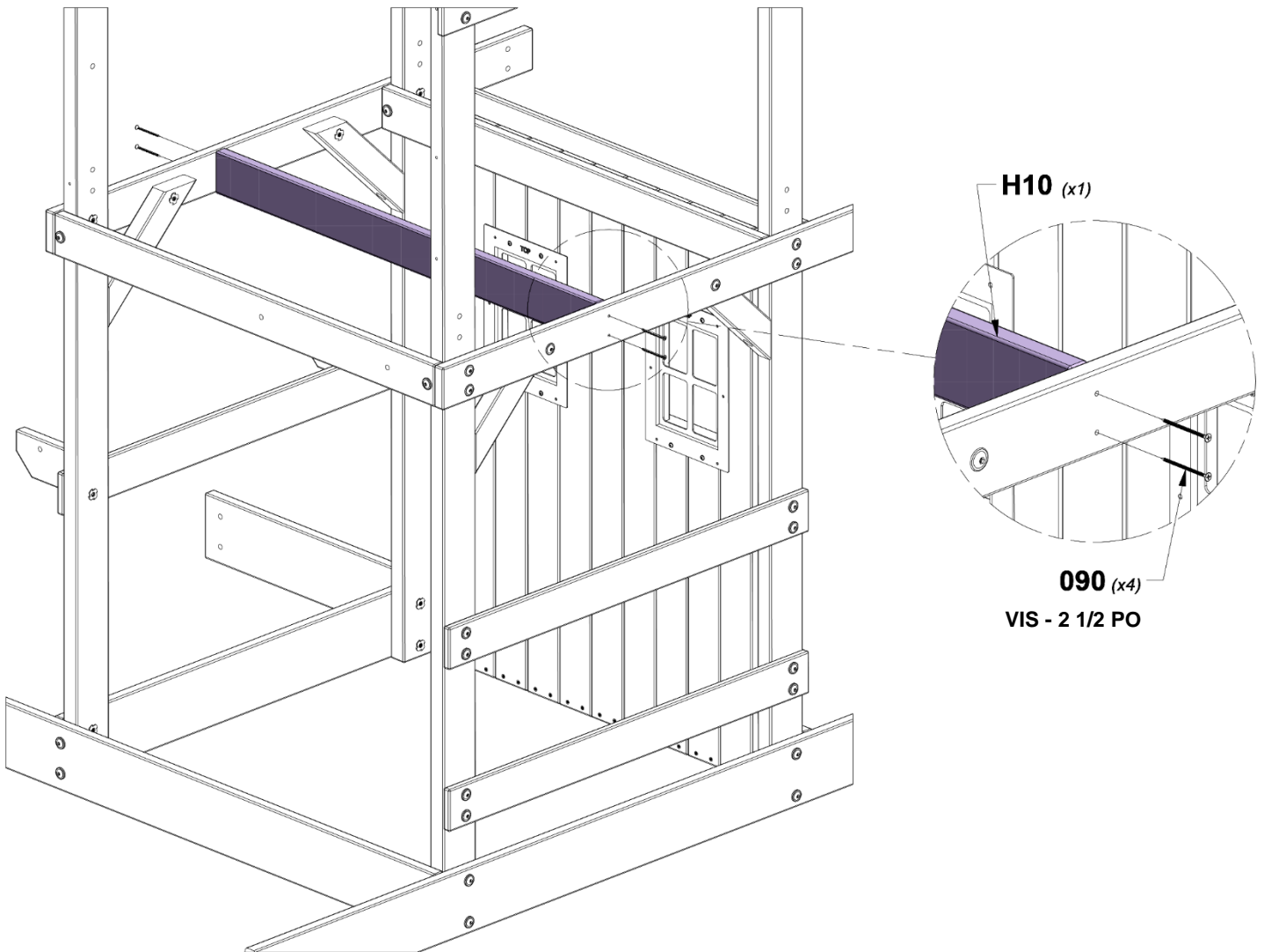


ÉTAPE 11 - ASSEMBLAGE DU FORT

QTÉ	NUMÉRO D'ARTICLE	DESCRIPTION
4	H100090	VIS TÊTE PLATE PFH 8 x 2 1/2

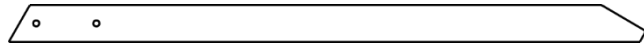


H10 | SUPPORT DE PLANCHER - W103980
(x1) | 1 po x 3 3/8 po x 40 3/8 po (24 x 86 x 1024)



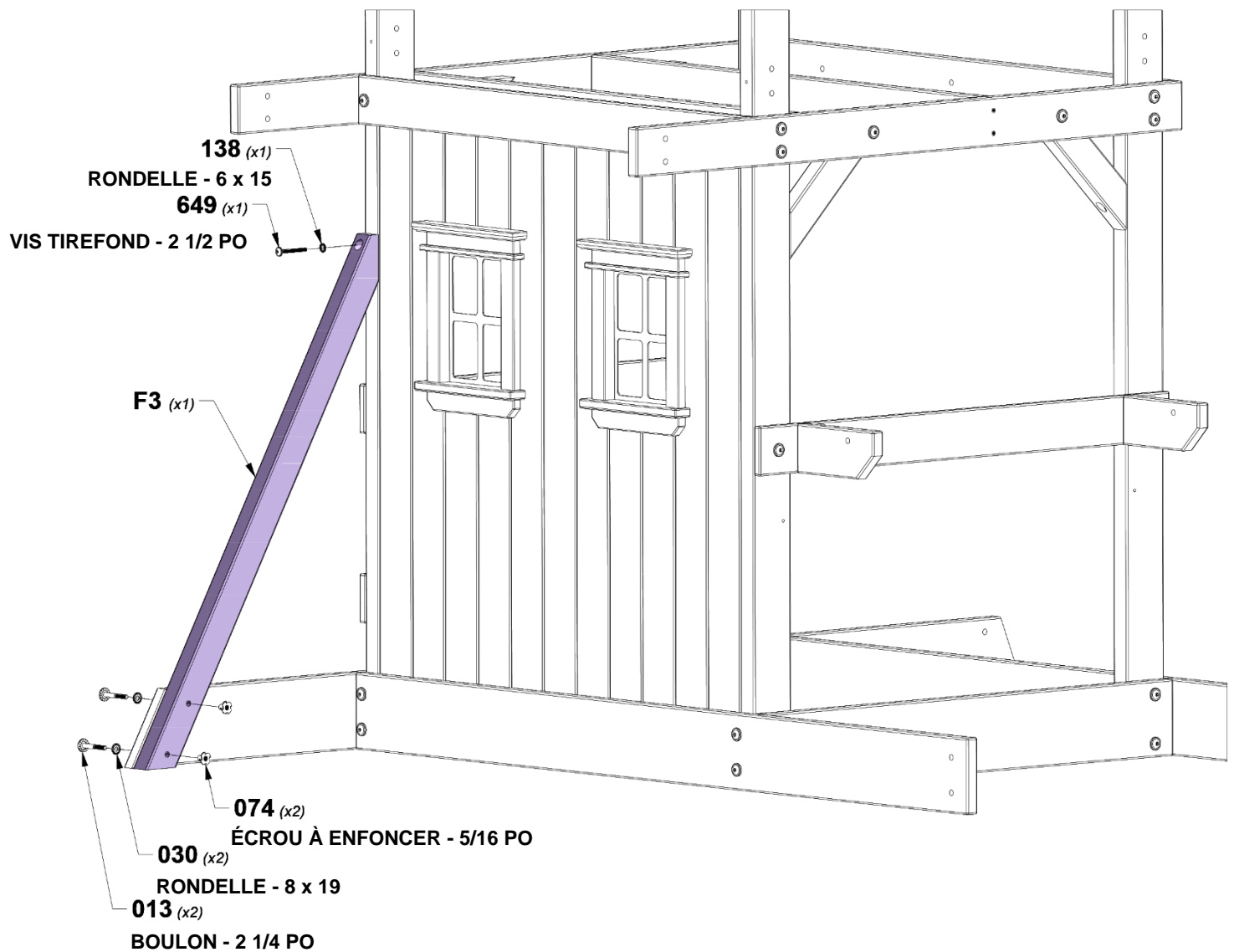
ÉTAPE 12 - ASSEMBLAGE DU FORT

QTÉ	NUMÉRO D'ARTICLE	DESCRIPTION
2	H100013	BOULON WH 5/16 x 2 1/4
2	H100030	RONDELLE DE VERROUILLAGE EXT 8 x 19
2	H100074	ÉCROU À ENFONCER 5/16
1	H100138	RONDELLE DE VERROUILLAGE EXT 6 x 15
1	H100649	VIS TIREFOND WH 1/4 x 2-1/2



F3 RENFORT D'ANGLE STANDARD - W4L16342
(x1) | 1 3/8 po x 2 3/8 po x 13 po (36 x 60 x 330)

CONSEIL :
INSTALLER D'ABORD DES ÉCROUS A ENFONCER DANS LE BOIS

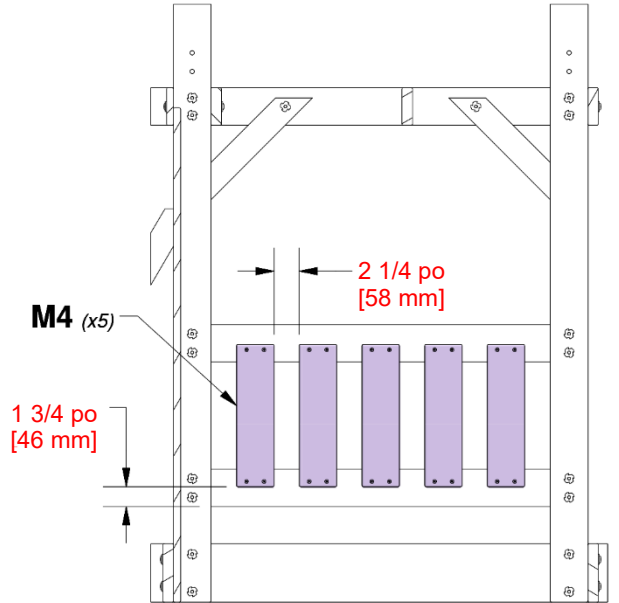
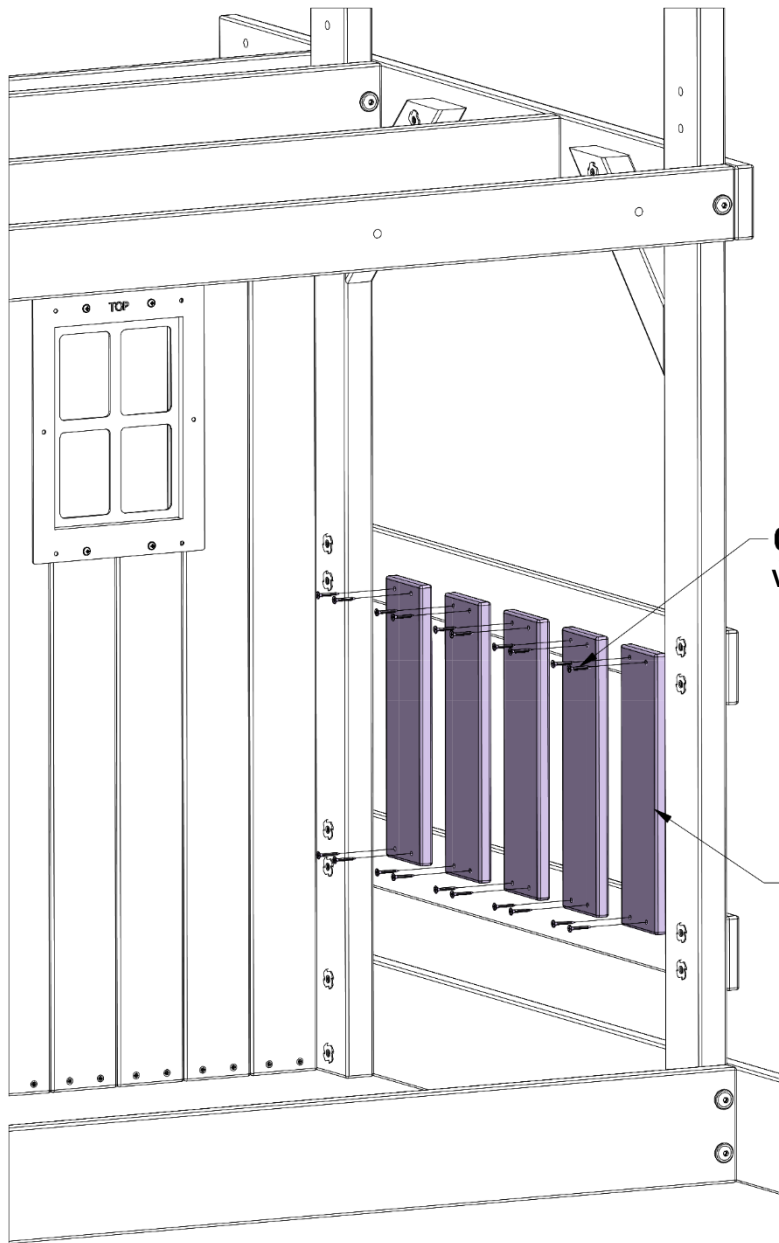


ÉTAPE 13 - ASSEMBLAGE DU FORT

QTÉ	NUMÉRO D'ARTICLE	DESCRIPTION
20	H100088	VIS TÊTE PLATE PFH 8 x 1-1/8 PO



M4 | LAMELLE MURALE - W103995
(x5) 5/8 po x 3 3/8 po x 12 7/8 po (16 x 86 x 326)



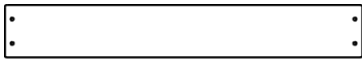
UTILISEZ UN PIQUET POUR L'ESPACEMENT DES PIQUETS

088 (x20)
VIS - 1 1/8 PO

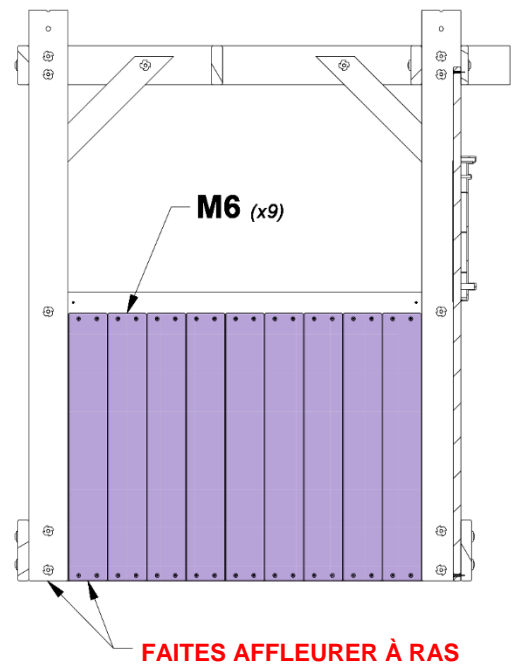
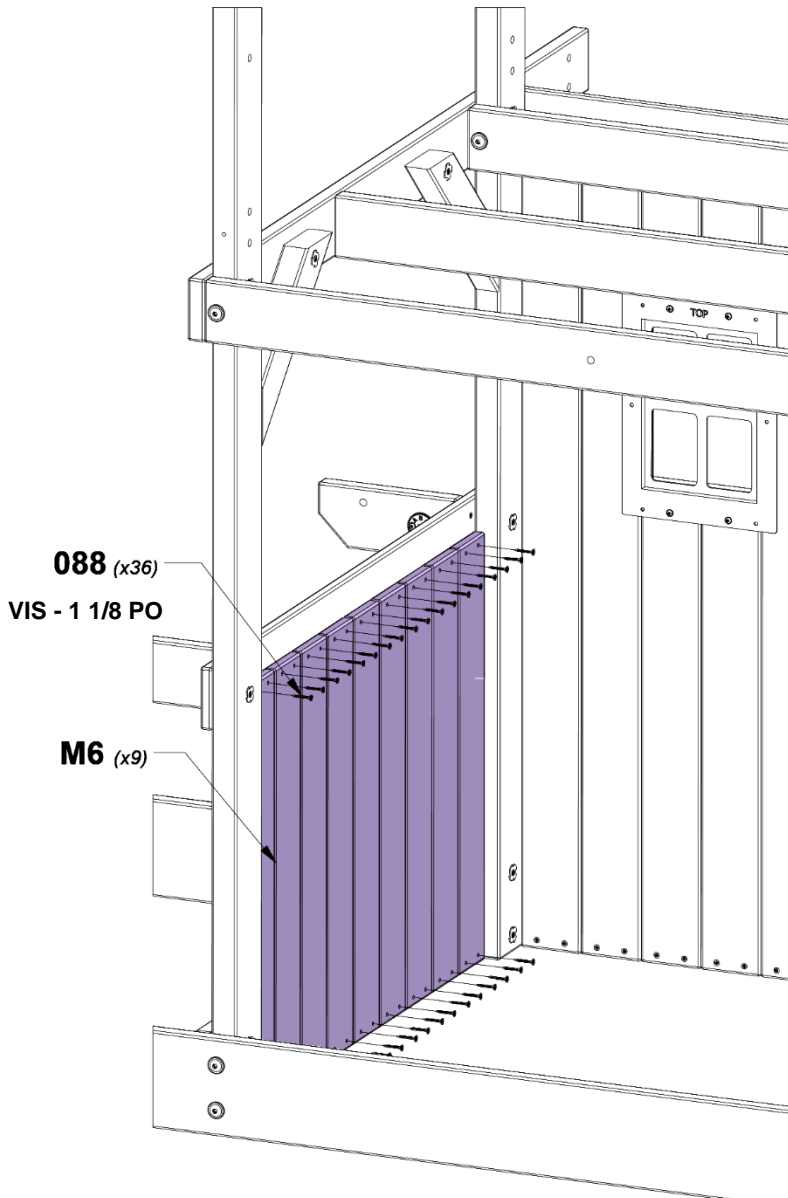
M4 (x5)

ÉTAPE 14 - ASSEMBLAGE DU FORT

QTÉ	NUMÉRO D'ARTICLE	DESCRIPTION
36	H100088	VIS TÊTE PLATE PFH 8 x 1-1/8 PO



M6 | LAMELLE MURALE - W104009
(x9) 5/8 po x 3 3/8 po x 23 1/4 po (16 x 86 x 590)



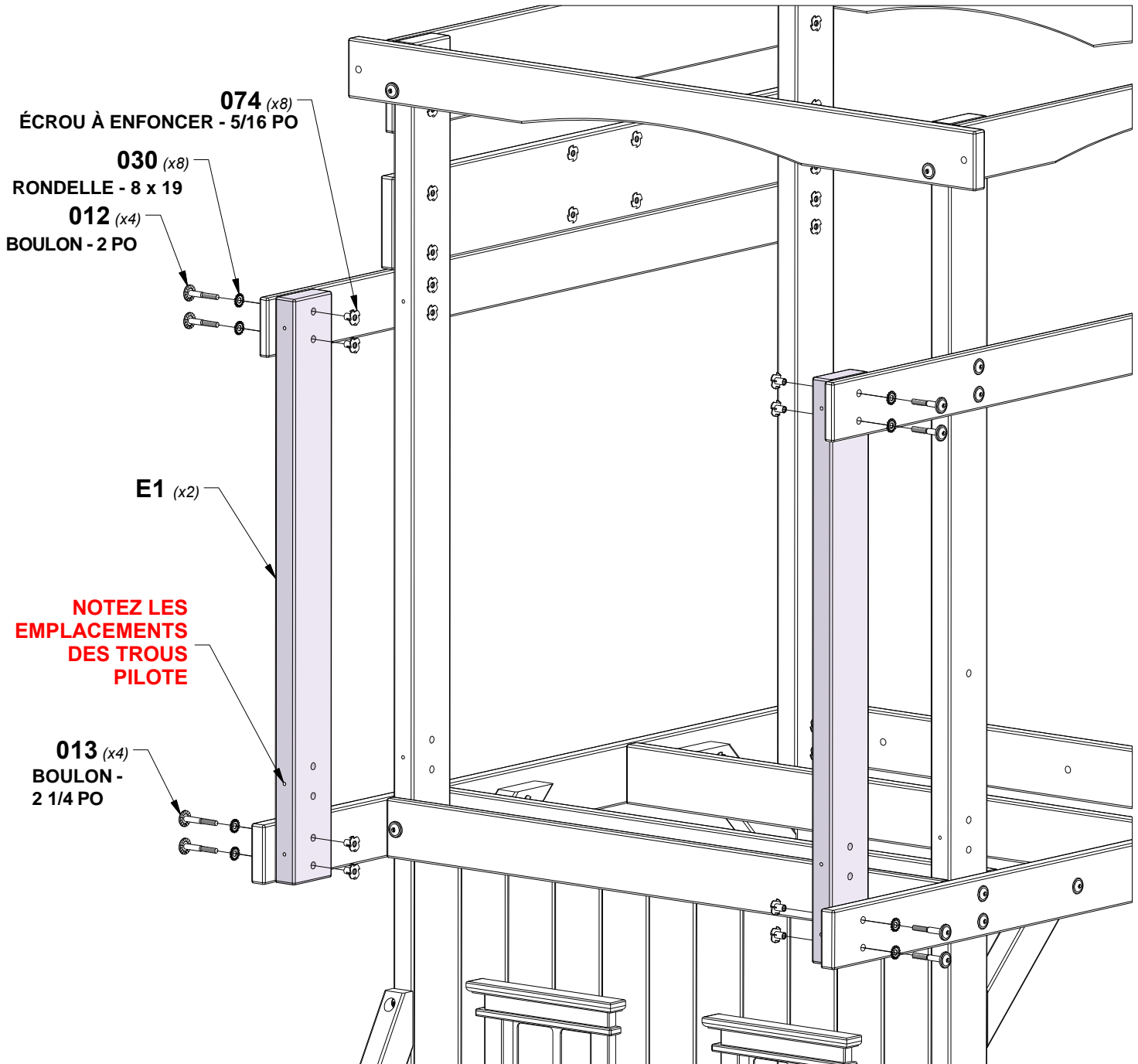
ÉTAPE 15 - ASSEMBLAGE DU FORT

QTÉ	NUMÉRO D'ARTICLE	DESCRIPTION
4	H100012	BOULON WH 5/16 x 2
4	H100013	BOULON WH 5/16 x 2 1/4
8	H100030	RONDELLE DE VERROUILLAGE EXT 8 x 19
8	H100074	ÉCROU À ENFONCER 5/16



E1 | MONTANT DU PORCHE - W4L16356
(x2) | 1 3/8 po x 3 3/8 po x 33 3/8 po (36 x 86 x 848)

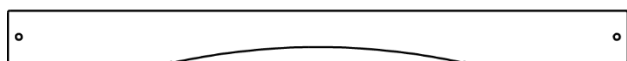
CONSEIL :
INSTALLER D'ABORD DES ÉCROUS A ENFONCER DANS LE BOIS



ÉTAPE 16 - ASSEMBLAGE DU FORT

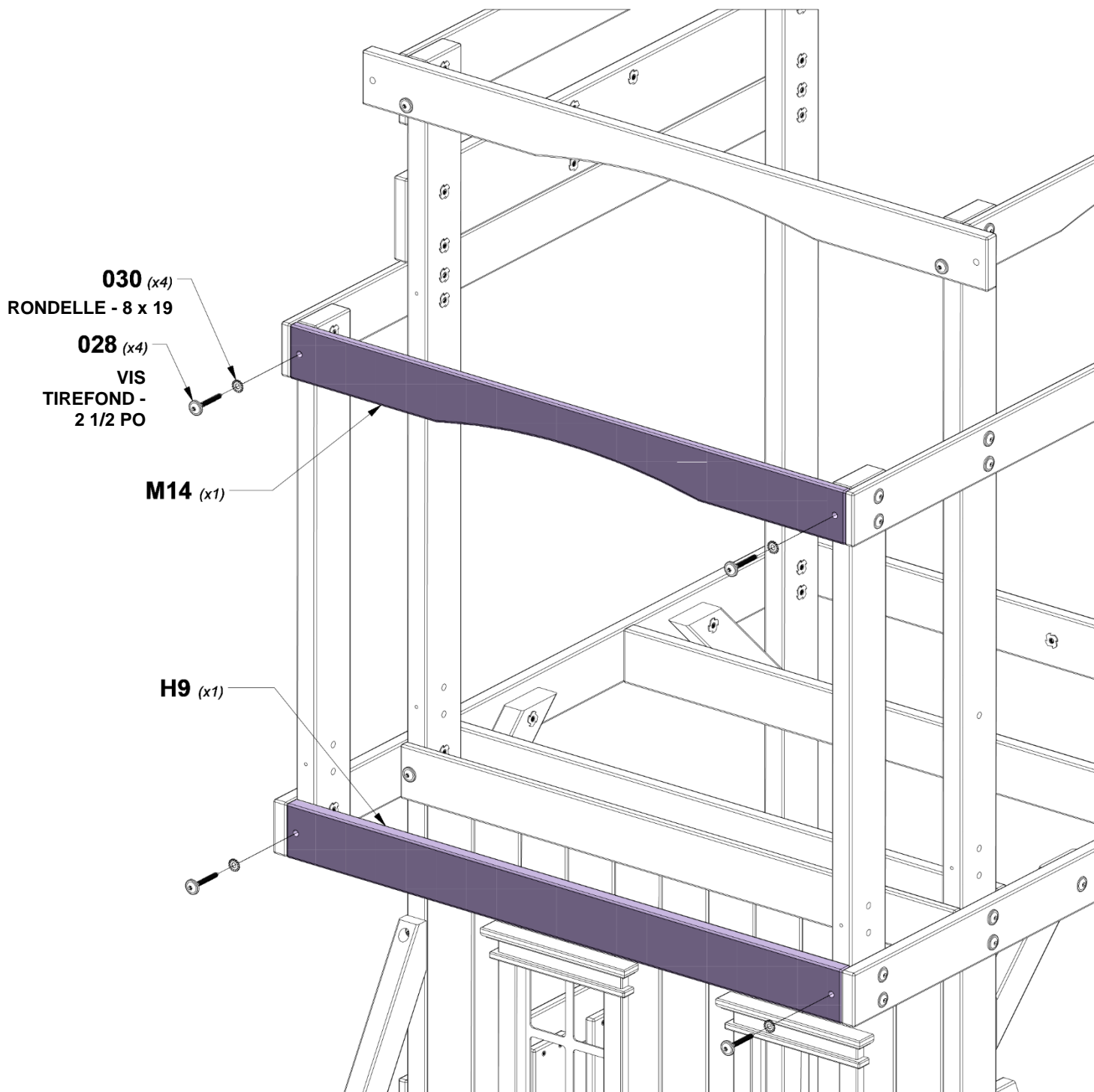


H9 LISSE DE PLANCHER - W103972
(x1) 1 po x 3 3/8 po x 40 3/8 po (24 x 86 x 1024)



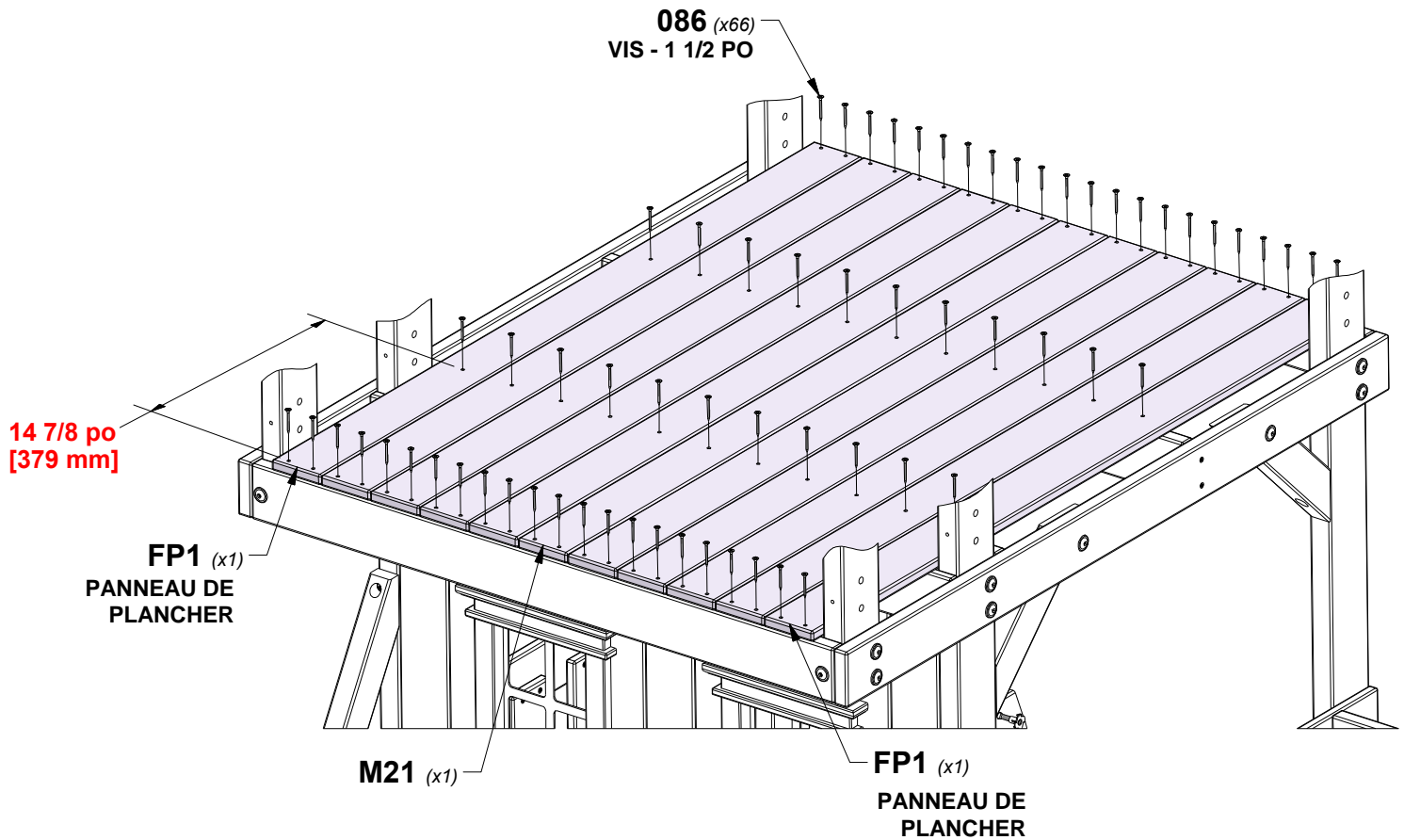
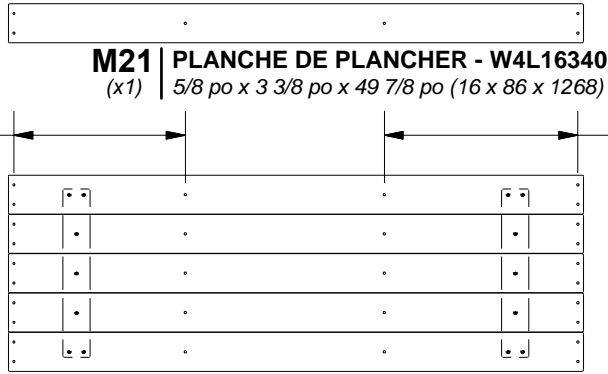
M14 LISSE MURALE ARCHE - W103978
(x1) 5/8 po x 3 3/8 po x 40 3/8 po (16 x 86 x 1024)

QTÉ	NUMÉRO D'ARTICLE	DESCRIPTION
4	H100028	VIS TIREFOND WH 5/16 x 2 1/2
4	H100030	RONDELLE DE VERROUILLAGE EXT 8 x 19



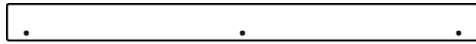
ÉTAPE 17 - ASSEMBLAGE DU FORT

QTÉ	NUMÉRO D'ARTICLE	DESCRIPTION
66	H100086	VIS TÊTE PLATE PFH 8 x 1-1/2 PO

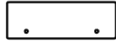


ÉTAPE 18 - ASSEMBLAGE DU FORT

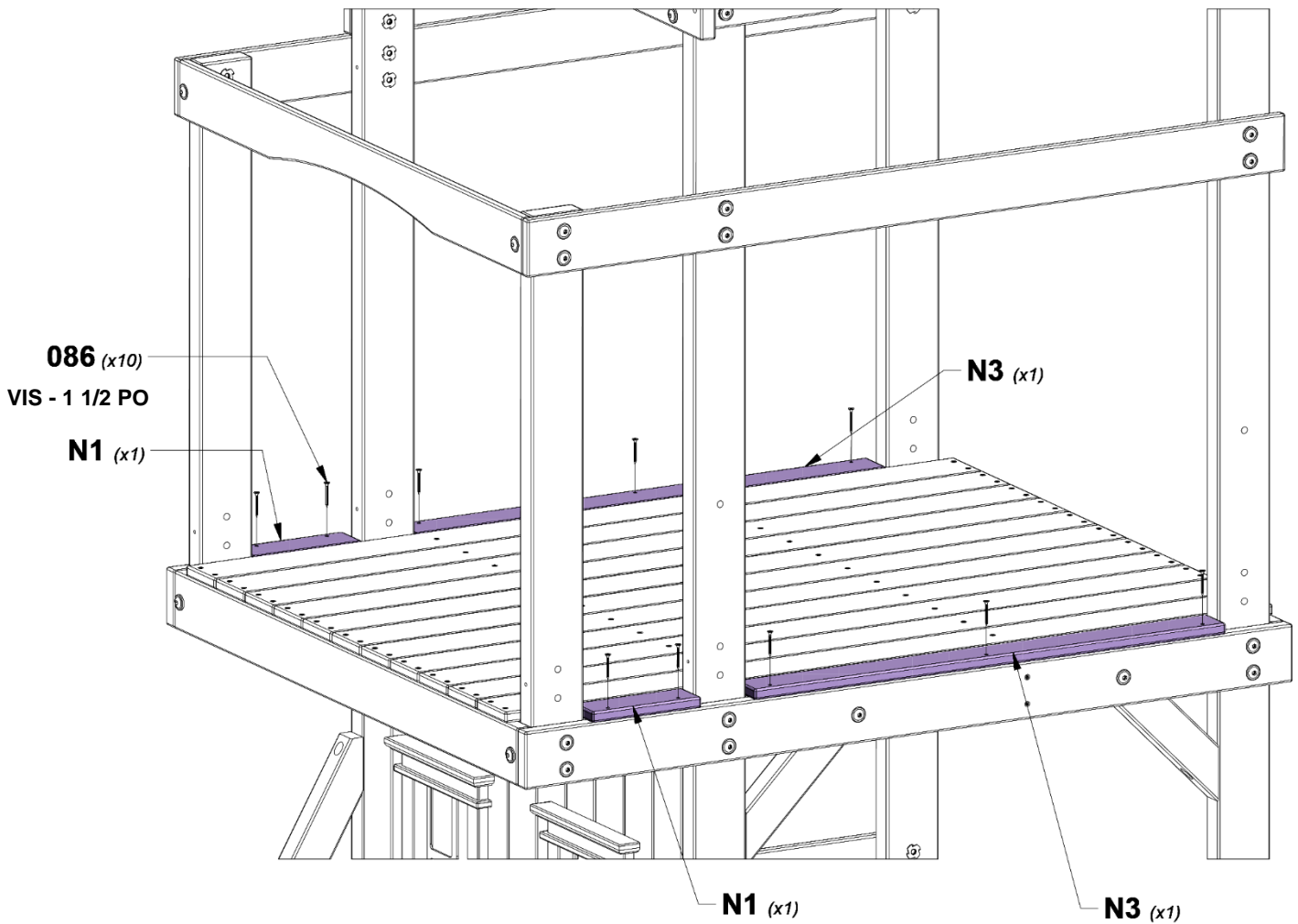
QTÉ	NUMÉRO D'ARTICLE	DESCRIPTION
10	H100086	VIS TÊTE PLATE PFH 8 x 1-1/2 PO



N3 | **PLANCHE DE PLANCHER EXTÉRIURE - W103991**
(x2) | 5/8 po x 2 3/8 po x 30 5/8 po (16 x 60 x 778)



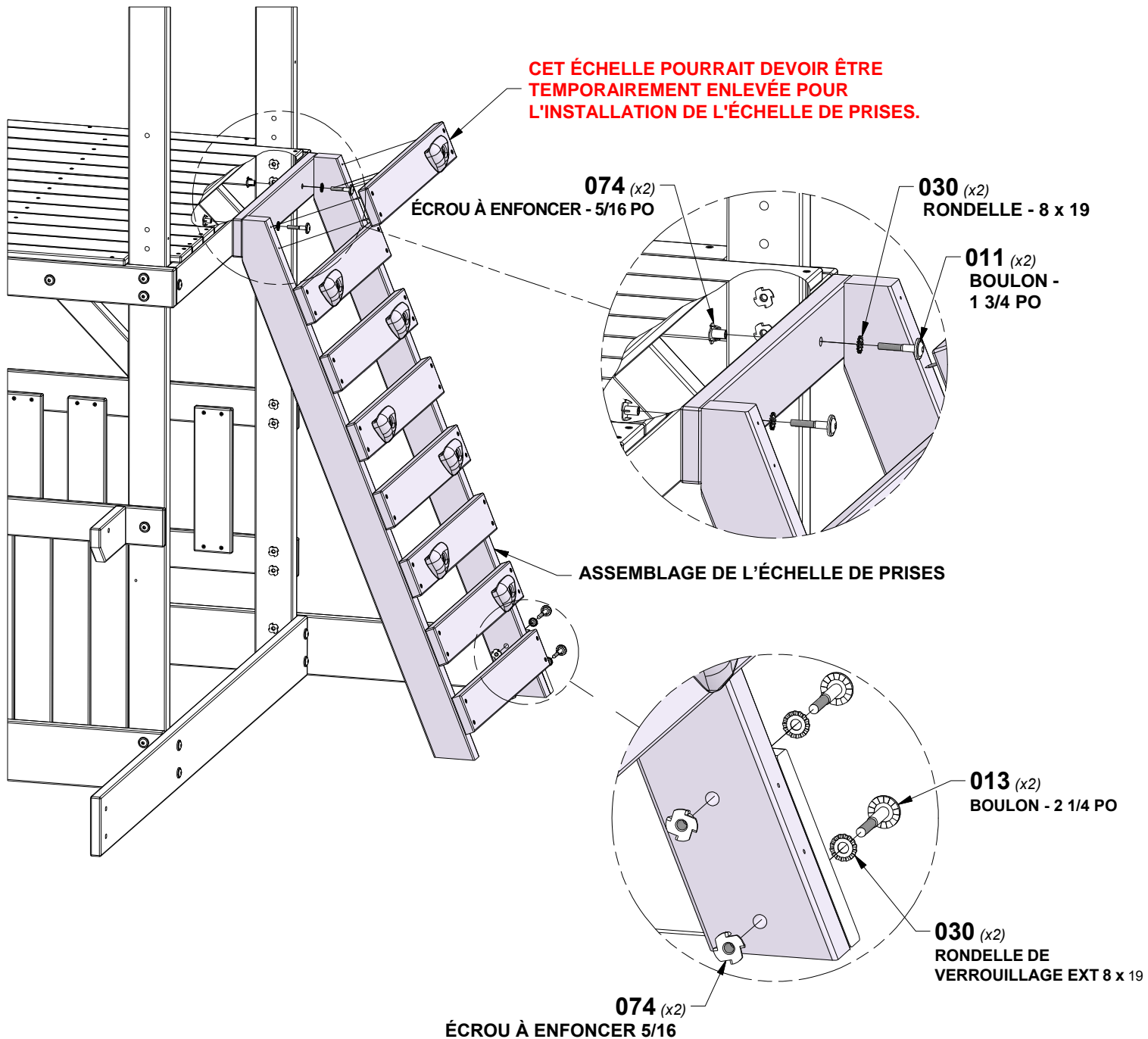
N1 | **PLANCHE DE PLANCHER EXTÉRIURE - W103992**
(x2) | 5/8 po x 2 3/8 po x 7 1/8 po (16 x 60 x 180)



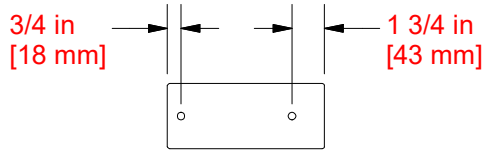
ÉTAPE 19 - ASSEMBLAGE DU FORT

QTÉ	NUMÉRO D'ARTICLE	DESCRIPTION
2	H100011	BOULON WH 5/16 x 1 3/4
2	H100013	BOULON WH 5/16x2 1/4
4	H100030	RONDELLE DE VERROUILLAGE EXT 8 x 19
4	H100074	ÉCROU À ENFONCER 5/16

CONSEIL :
INSTALLEZ D'ABORD DES ÉCROUS A ENFONCER DANS LE BOIS



ÉTAPE 20 - ASSEMBLAGE DU FORT

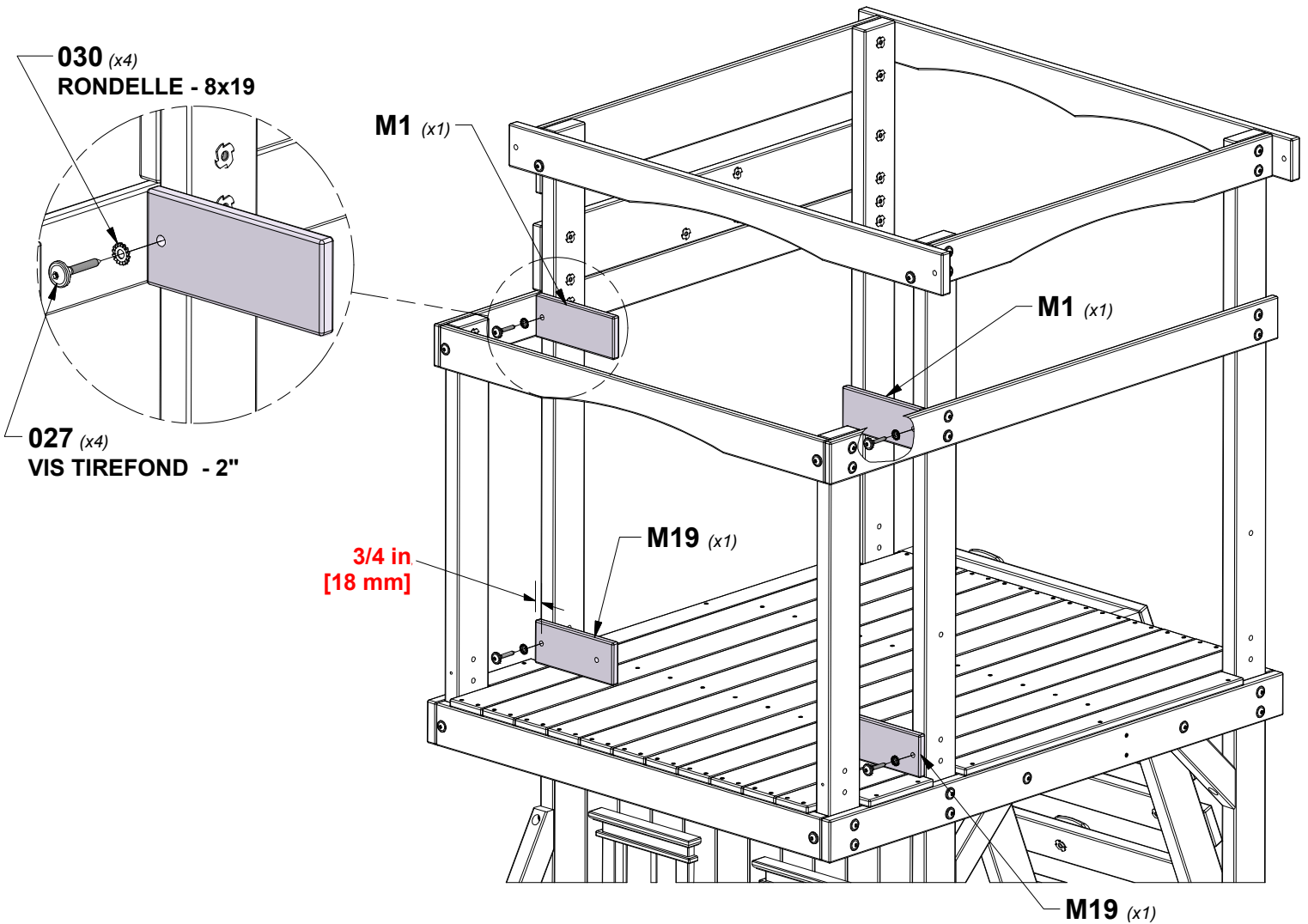


M19 LISSE MURALE COURTE - W4L16352
(x2) | 5/8"x3 3/8"x8 1/4" (16x86x208)



M1 LISSE MURALE COURTE - W103982
(x2) | 5/8"x3 3/8"x8 1/4" (16x86x208)

CANTIDAD	NUMERO DE PARTE	DESCRIPCIÓN
4	H100027	TIRAFONDO BL 5/16x2
4	H100030	ARANDELA DE FIJACIÓN EXT. 8x19

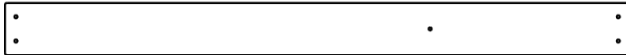


ÉTAPE 21 - ASSEMBLAGE DU FORT

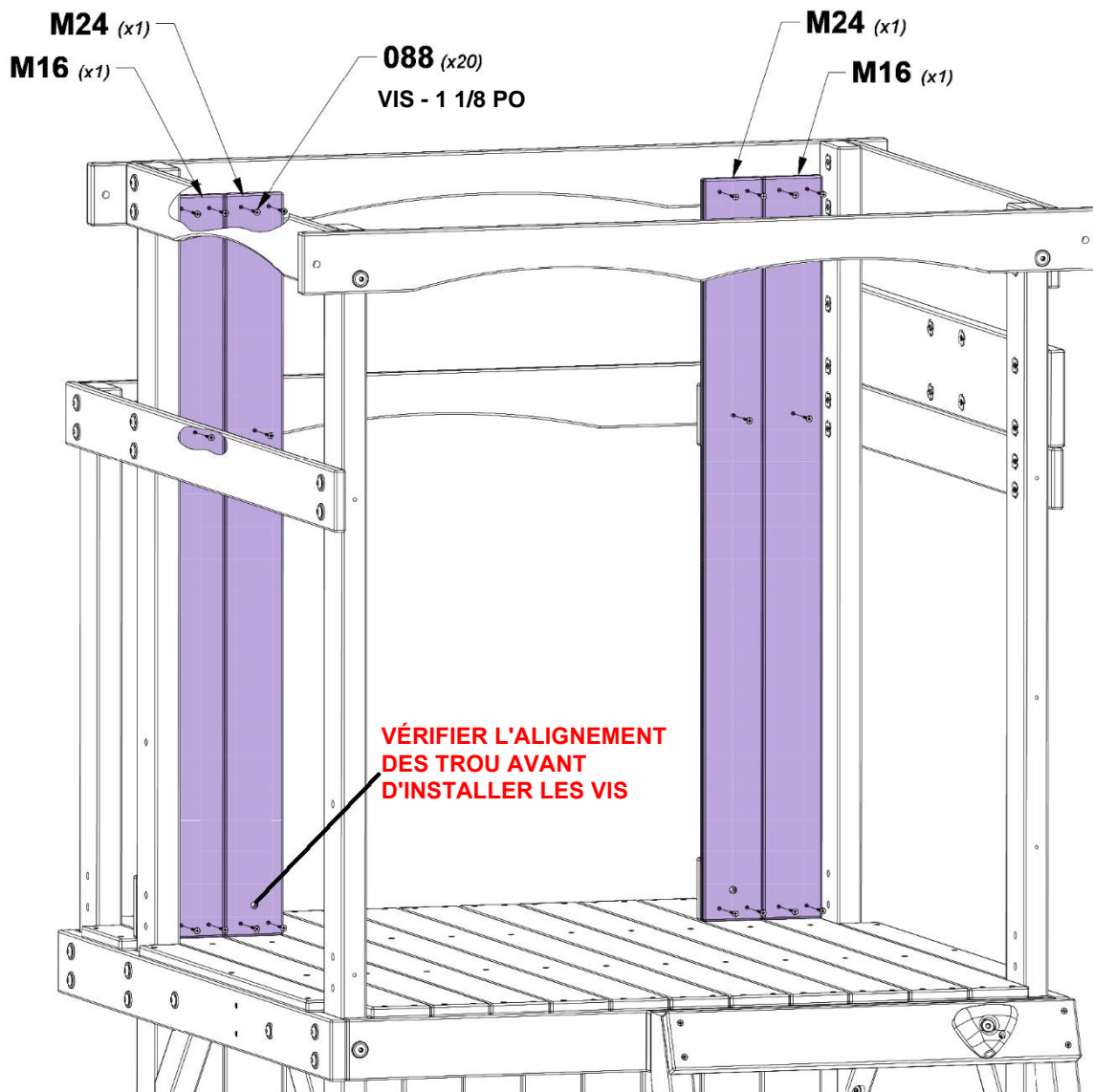
QTÉ	NUMÉRO D'ARTICLE	DESCRIPTION
20	H100088	VIS TÊTE PLATE PFH 8 x 1-1/8 PO



M24 | LATTE MURALE - W4L16351
(x2) 5/8 po x 3 3/8 po x 40 5/8 po (16 x 86 x 1032)



M16 | LAMELLE MURALE - W103998
(x2) 5/8 po x 3 3/8 po x 40 5/8 po (16 x 86 x 1032)



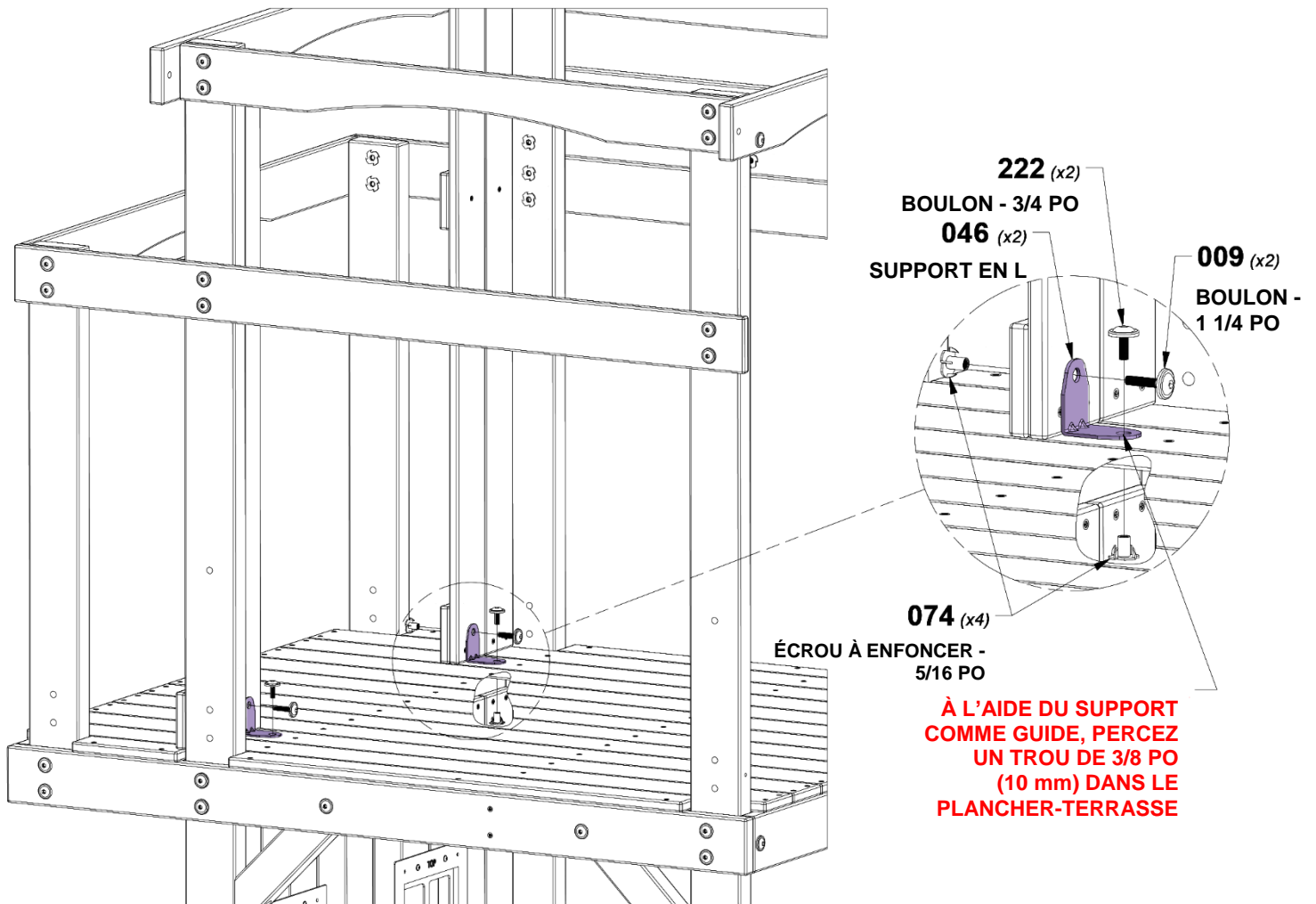
ÉTAPE 22 - ASSEMBLAGE DU FORT



A4M01046 | SUPPORT EN L
(x2) | 2,5 x 38 x 55 x 55

QTÉ	NUMÉRO D'ARTICLE	DESCRIPTION
2	H100009	BOULON WH 5/16 x 1 1/4
4	H100074	ÉCROU À ENFONCER 5/16
2	H100222	BOULON WH 5/16 x 3/4

CONSEIL :
INSTALLEZ D'ABORD DES ÉCROUS A ENFONCER DANS LE BOIS

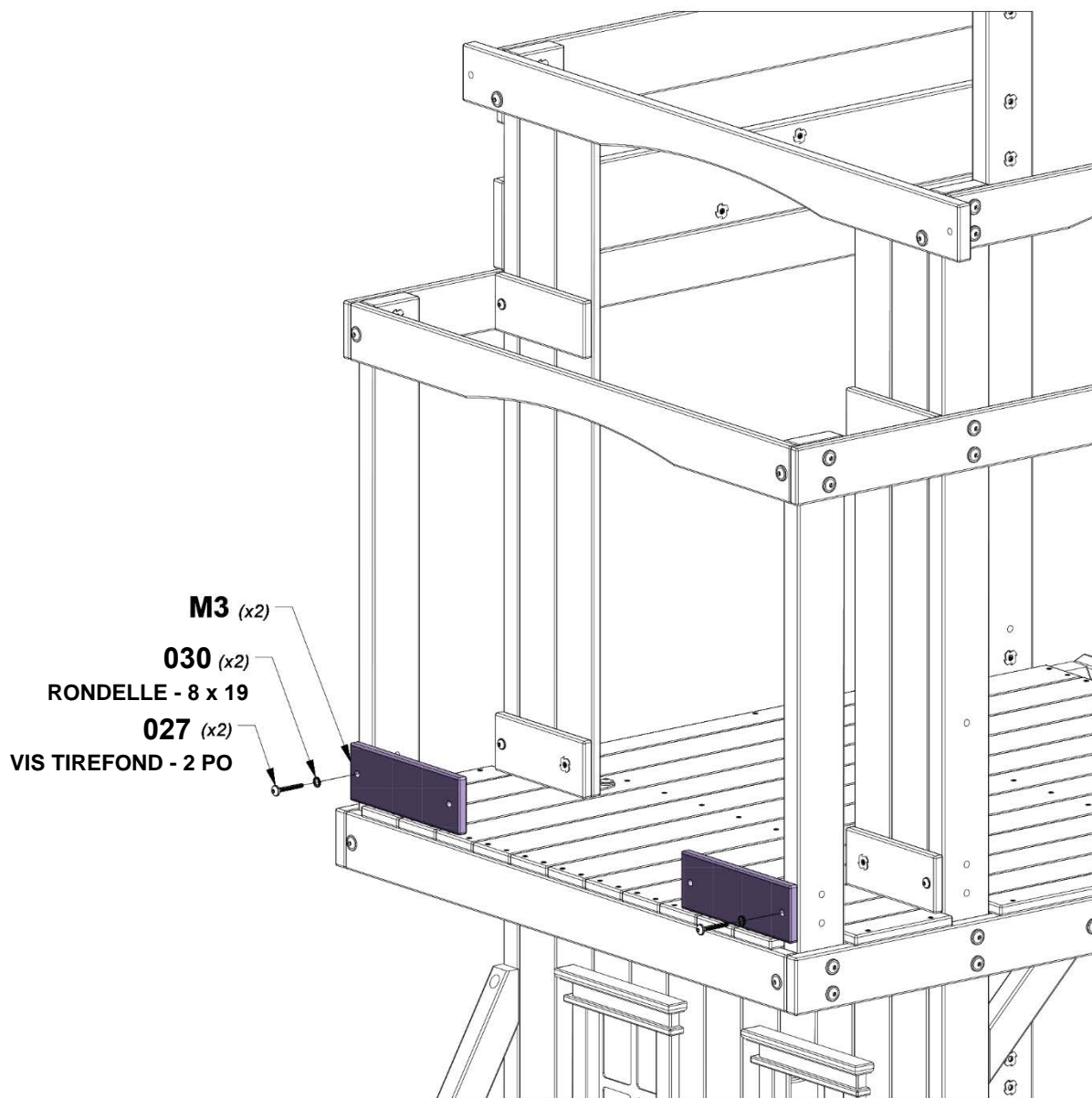


ÉTAPE 23 - ASSEMBLAGE DU FORT

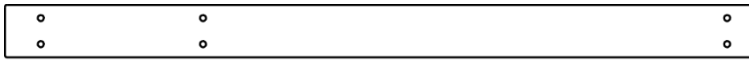


M3 LISSE MURALE COURTE - W4L16354
(x2) 5/8 po x 3 3/8 po x 10 po (16 x 86 x 254)

QTÉ	NUMÉRO D'ARTICLE	DESCRIPTION
2	H100027	VIS TIREFOND WH 5/16 x 2
2	H100030	RONDELLE DE VERROUILLAGE EXT 8 x 19



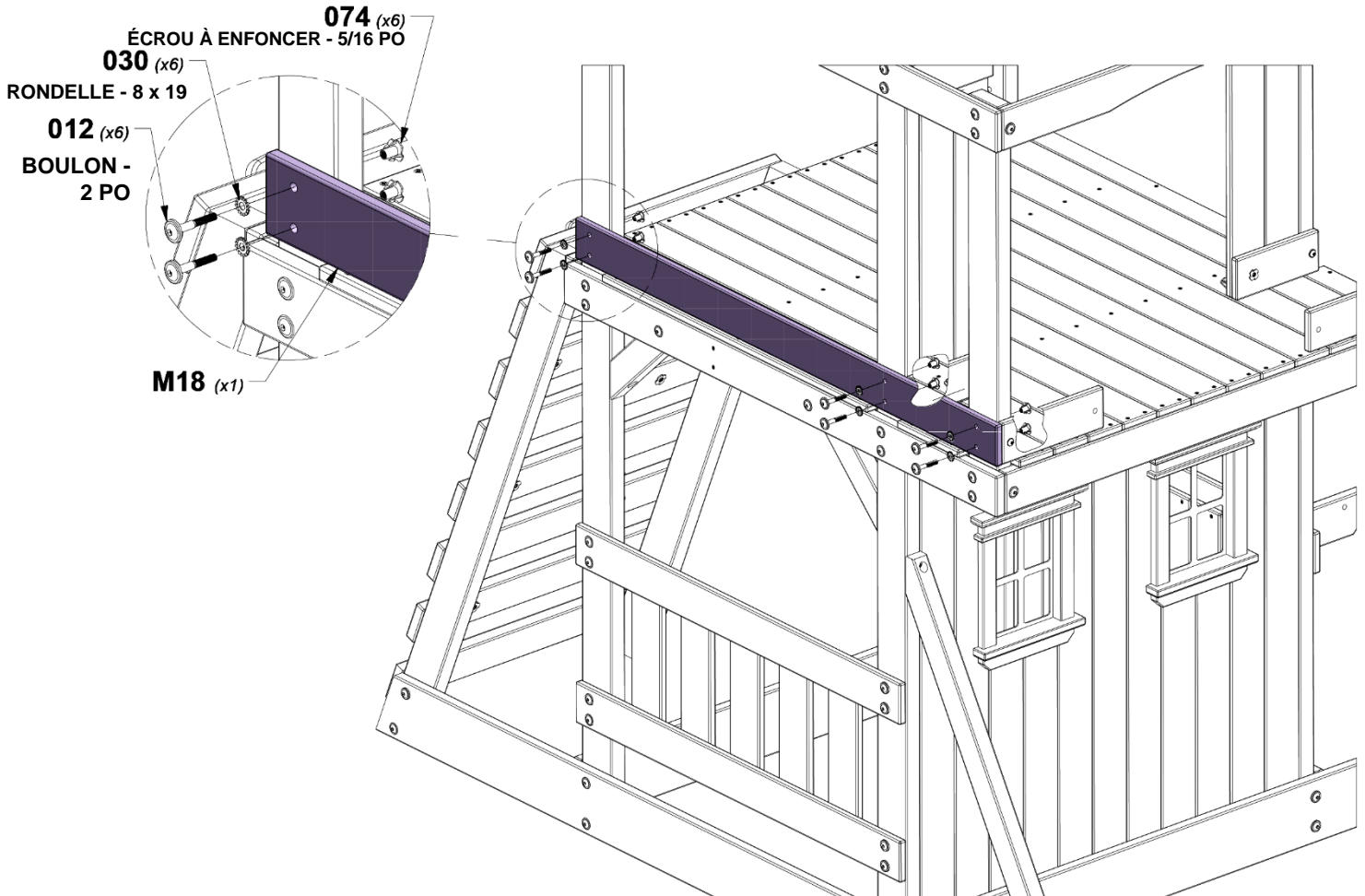
ÉTAPE 24 - ASSEMBLAGE DU FORT



M18 LISSE MURALE - W4L16348
 (x1) 5/8 po x 3 3/8 po x 48 5/8 po (16 x 86 x 1236)

QTÉ	NUMÉRO D'ARTICLE	DESCRIPTION
6	H100012	BOULON WH 5/16 x 2
6	H100030	RONDELLE DE VERROUILLAGE EXT 8 x 19
6	H100074	ÉCROU À ENFONCER 5/16

CONSEIL :
 INSTALLEZ D'ABORD DES ÉCROUS A ENFONCER DANS LE BOIS



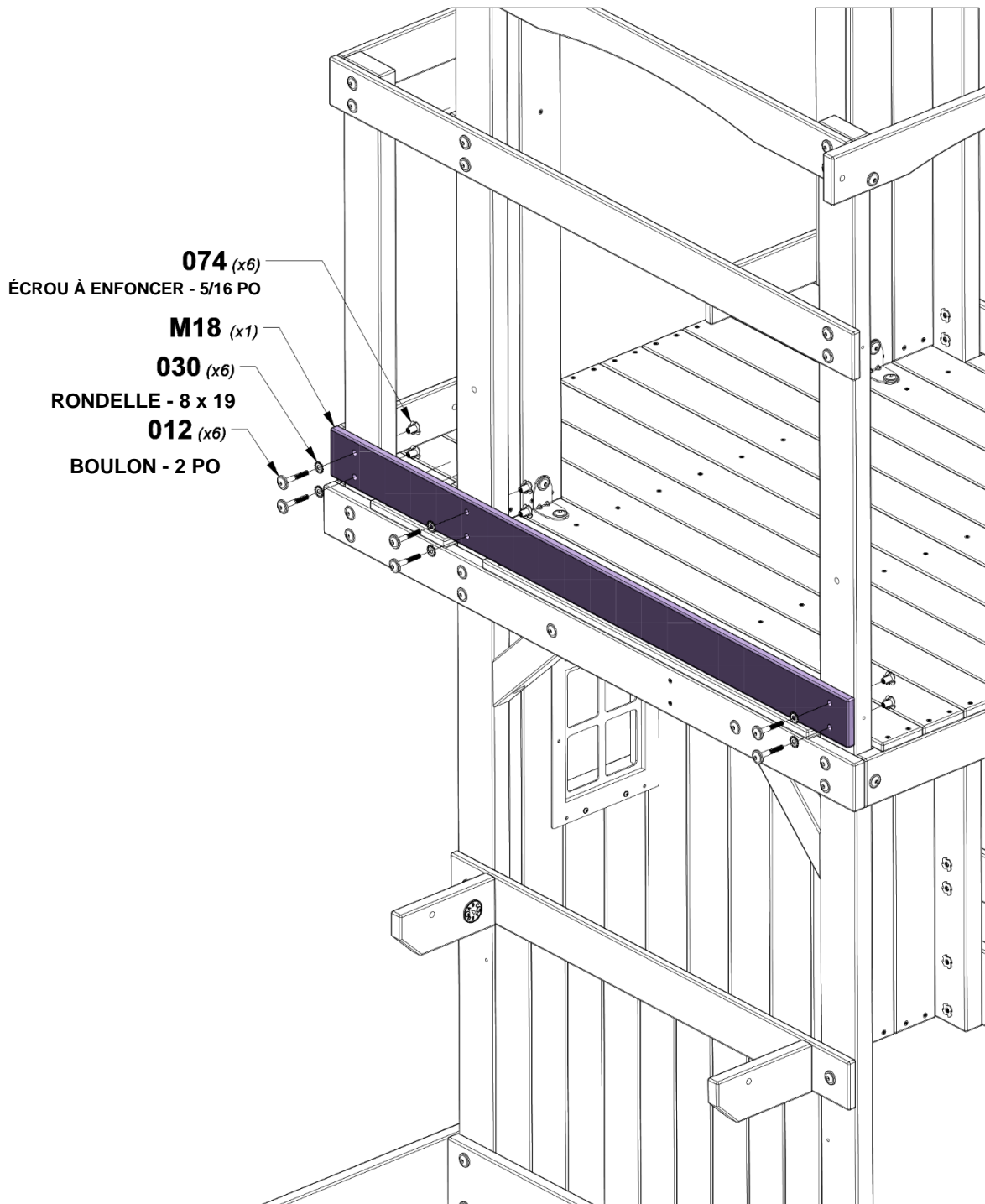
ÉTAPE 25 - ASSEMBLAGE DU FORT



M18 LISSE MURALE - W4L16348
 (x1) | 5/8 po x 3 3/8 po x 48 5/8 po (16 x 86 x 1236)

QTÉ	NUMÉRO D'ARTICLE	DESCRIPTION
6	H100012	BOULON WH 5/16 x 2
6	H100030	RONDELLE DE VERROUILLAGE EXT 8 x 19
6	H100074	ÉCROU À ENFONCER 5/16

CONSEIL :
INSTALLEZ D'ABORD DES ÉCROUS A ENFONCER DANS LE BOIS

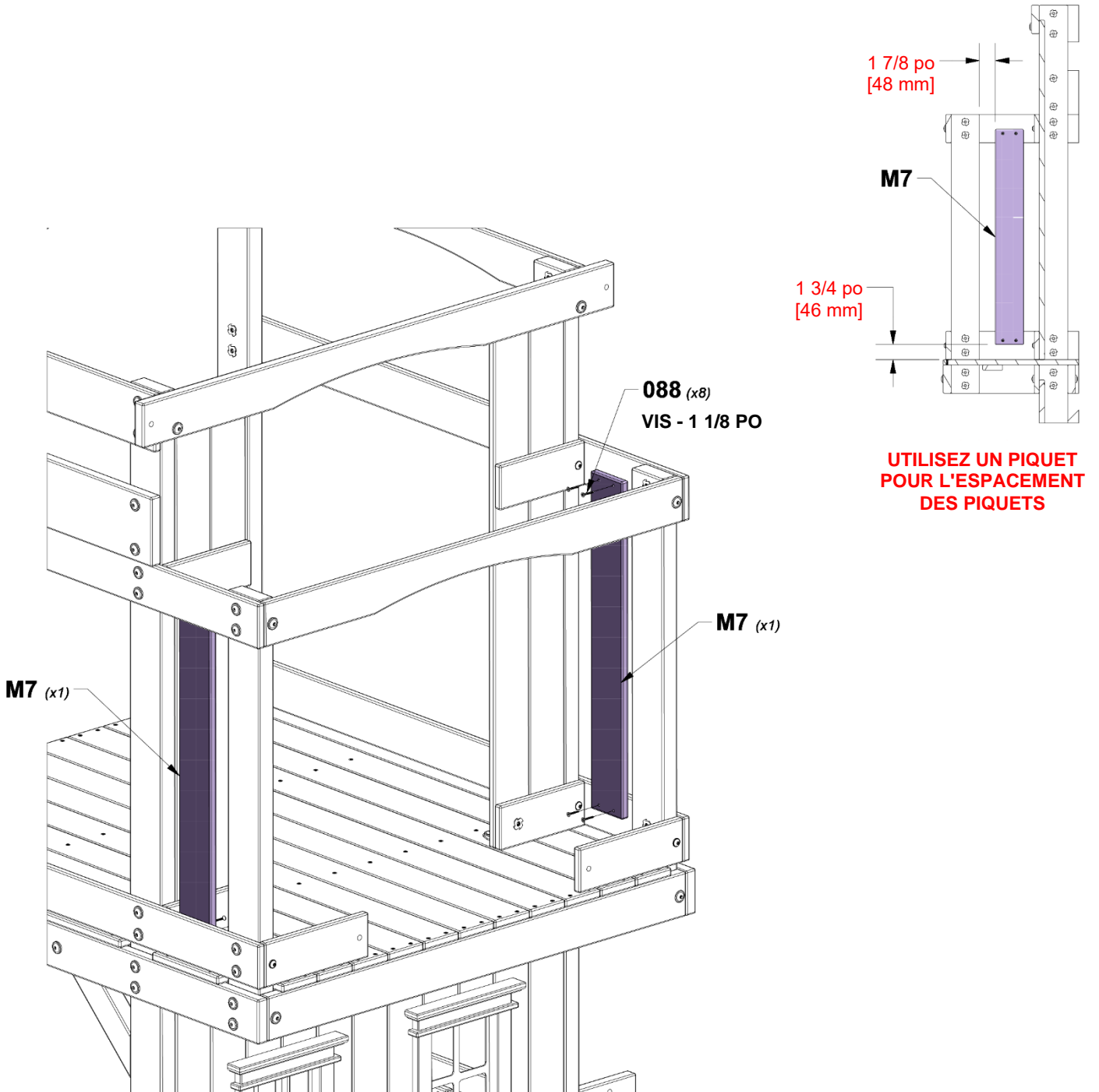


ÉTAPE 26 - ASSEMBLAGE DU FORT

QTÉ	NUMÉRO D'ARTICLE	DESCRIPTION
8	H100088	VIS TÊTE PLATE PFH 8 x 1-1/8 PO

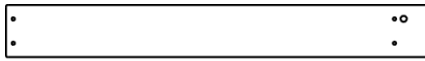


M7 | LAMELLE MURALE - W103997
(x2) 5/8 po x 3 3/8 po x 25 3/4 po (16 x 86 x 654)

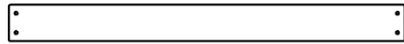


ÉTAPE 27 - ASSEMBLAGE DU FORT

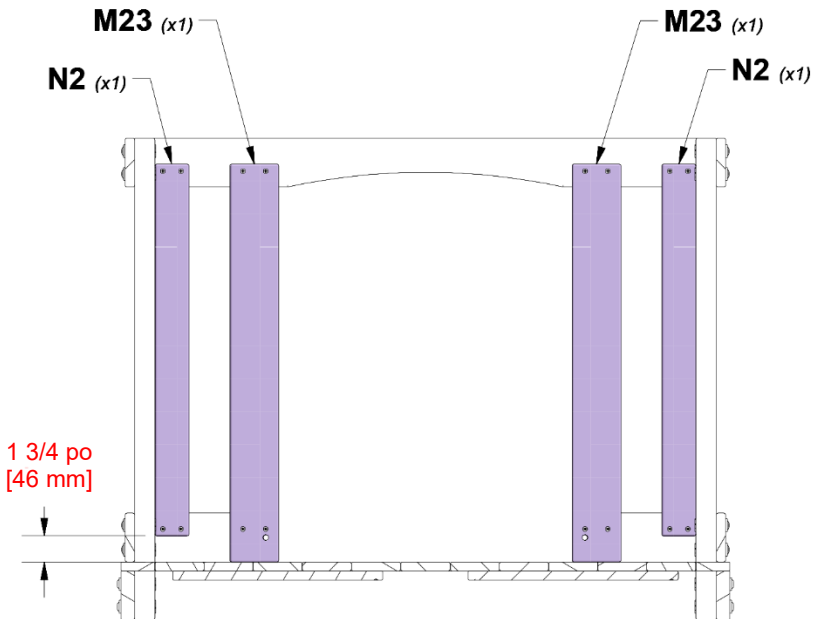
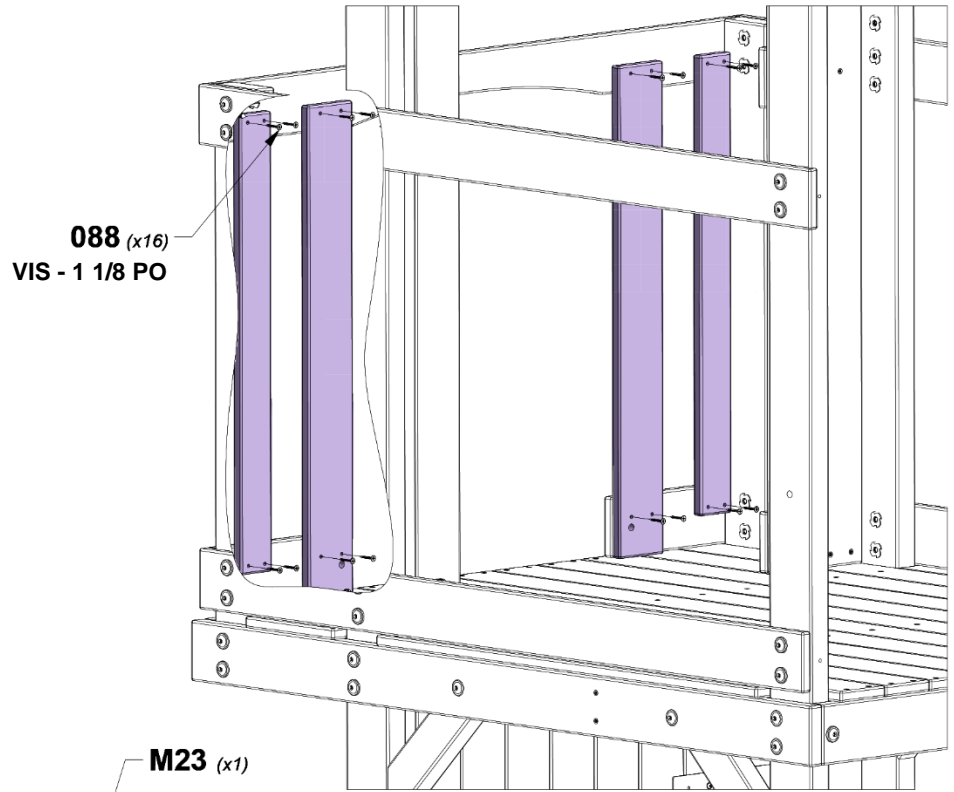
QTÉ	NUMÉRO D'ARTICLE	DESCRIPTION
16	H100088	VIS TÊTE PLATE PFH 8 x 1-1/8 PO



M23 | LATTE MURALE - W4L16353
(x2) 5/8 po x 3 3/8 po x 27 1/2 po (16 x 86 x 700)



N2 | LATTE MURALE - W103996
(x2) 5/8 po x 2 3/8 po x 25 3/4 po (16 x 60 x 654)



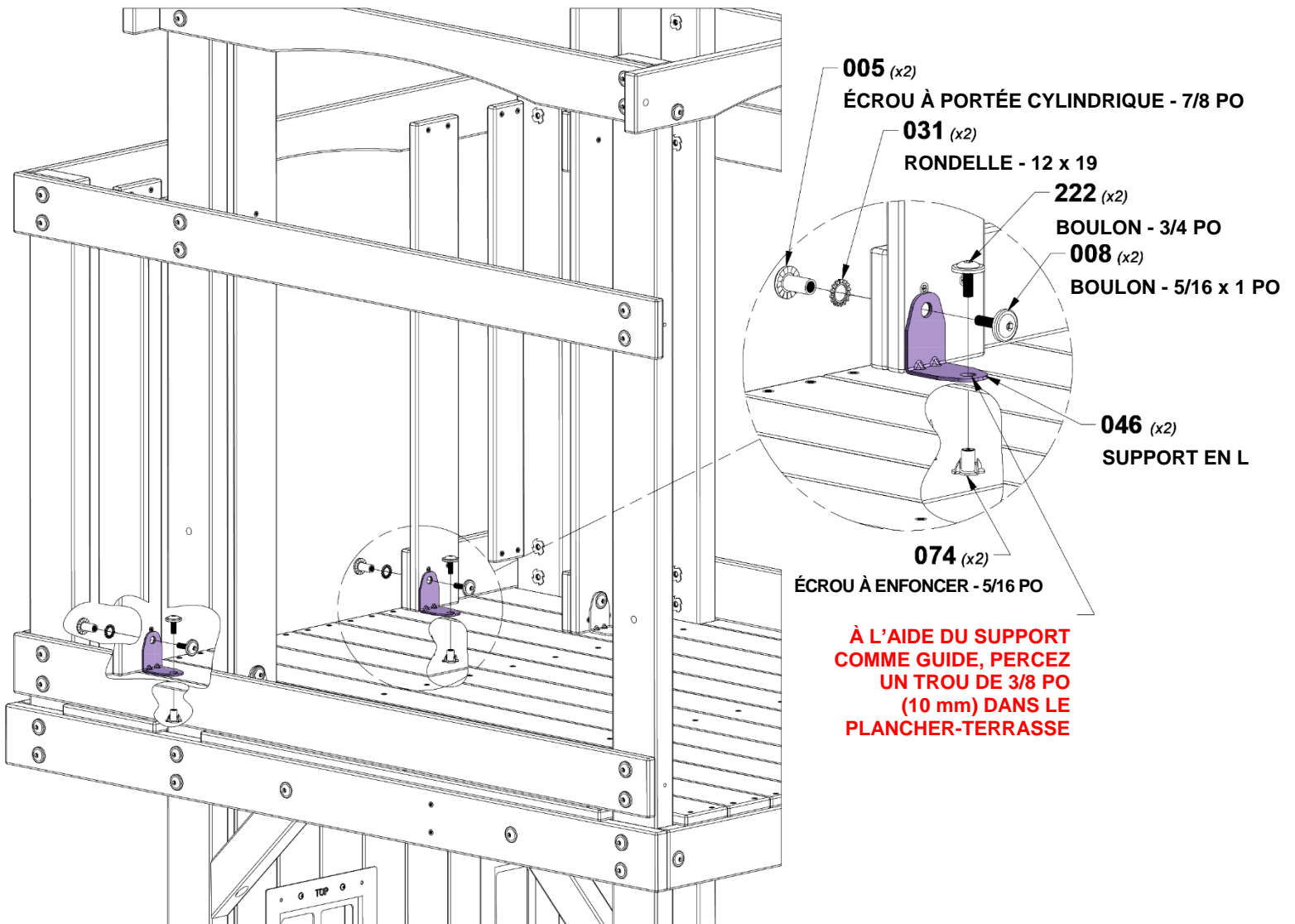
ÉTAPE 28 - ASSEMBLAGE DU FORT



A4M01046 | SUPPORT EN L
(x2) | 2,5 x 38 x 55 x 55

QTÉ	NUMÉRO D'ARTICLE	DESCRIPTION
2	H100005	ÉCROU À PORTÉE CYLINDRIQUE WH 5/16 x 7/8
2	H100008	BOULON WH 5/16 x 1
2	H100031	RONDELLE DE VERROUILLAGE EXT 12 x 19
2	H100074	ÉCROU À ENFONCER 5/16
2	H100022	BOULON WH 5/16 x 3/4

CONSEIL :
INSTALLEZ D'ABORD DES ÉCROUS A ENFONCER DANS LE BOIS

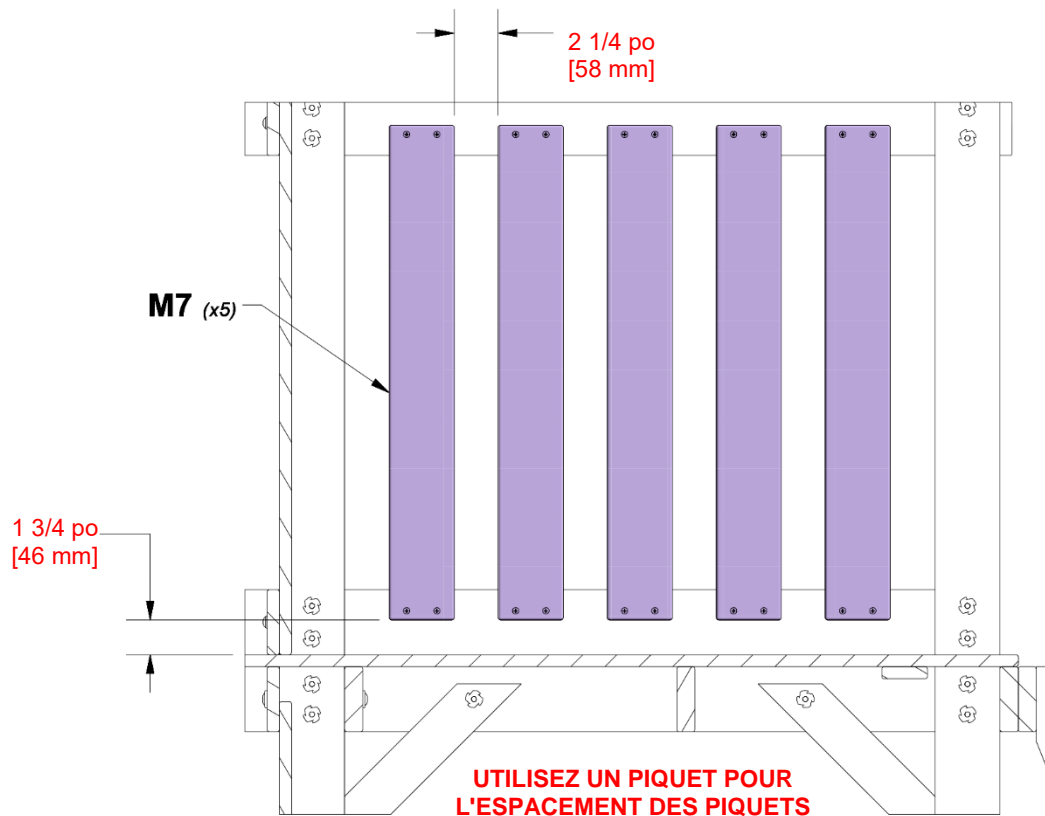
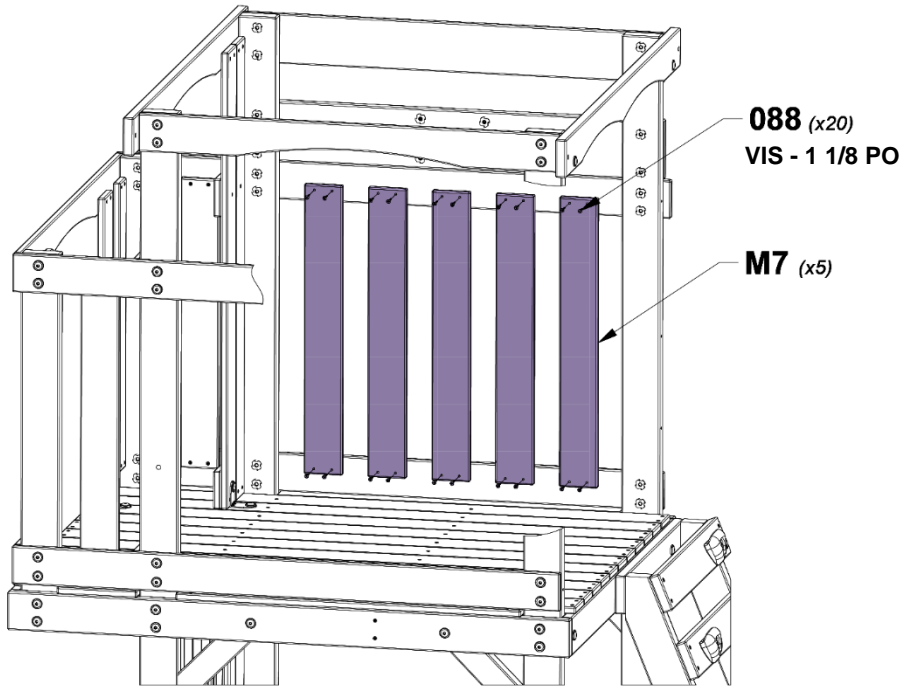


ÉTAPE 29 - ASSEMBLAGE DU FORT

QTÉ	NUMÉRO D'ARTICLE	DESCRIPTION
20	H100088	VIS TÊTE PLATE PFH 8 x 1-1/8 PO



M7 | LAMELLE MURALE - W103997
(x5) 5/8 po x 3 3/8 po x 25 3/4 po (16 x 86 x 654)

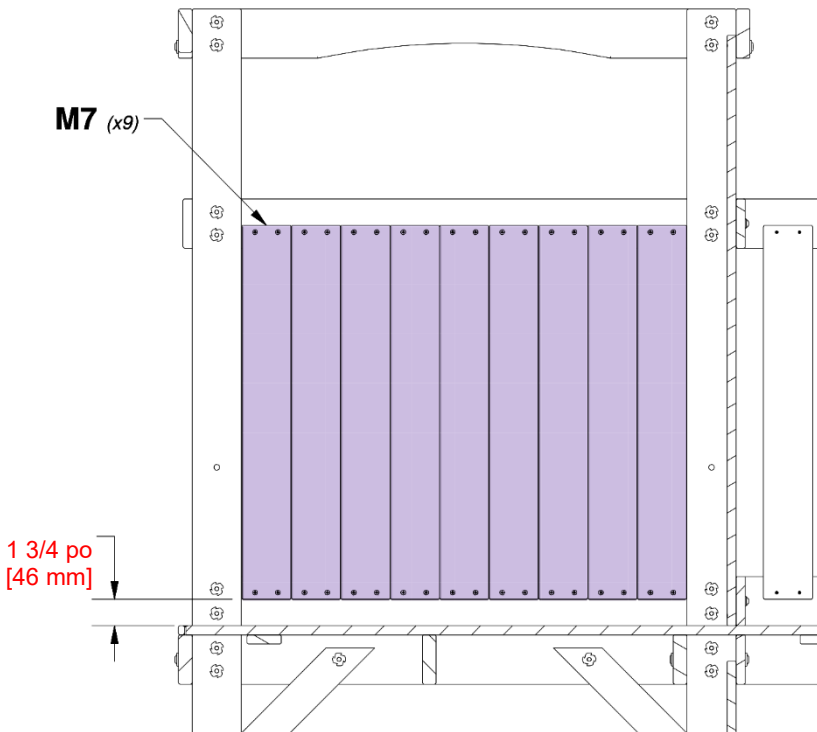
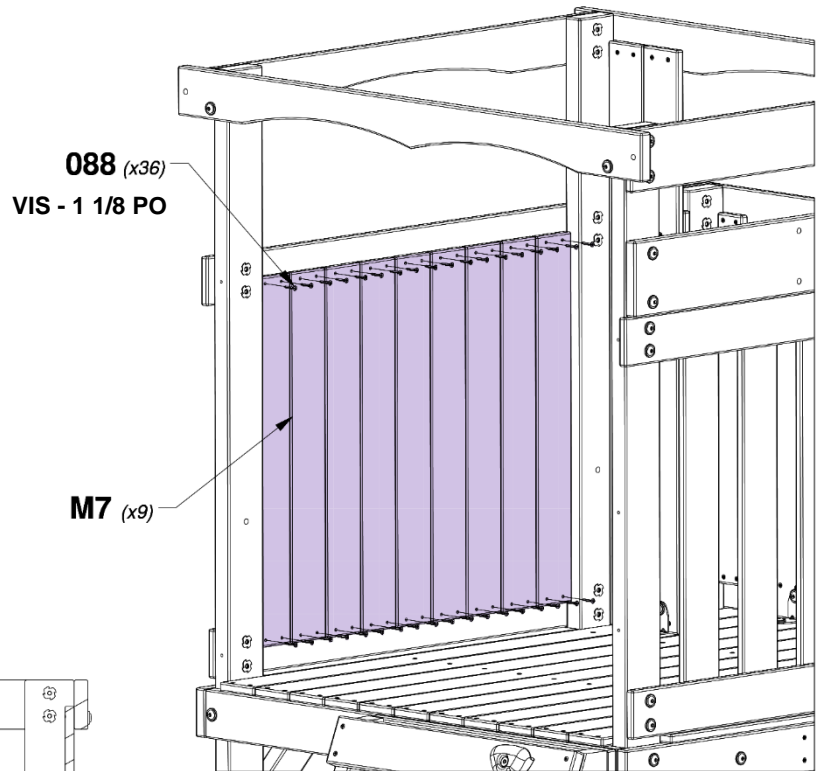


ÉTAPE 30 - ASSEMBLAGE DU FORT

QTÉ	NUMÉRO D'ARTICLE	DESCRIPTION
36	H100088	VIS TÊTE PLATE PFH 8 x 1-1/8 PO



M7 | LAMELLE MURALE - W103997
(x9) | 5/8 po x 3 3/8 po x 25 3/4 po (16 x 86 x 654)



ÉTAPE 31 - ASSEMBLAGE DU FORT

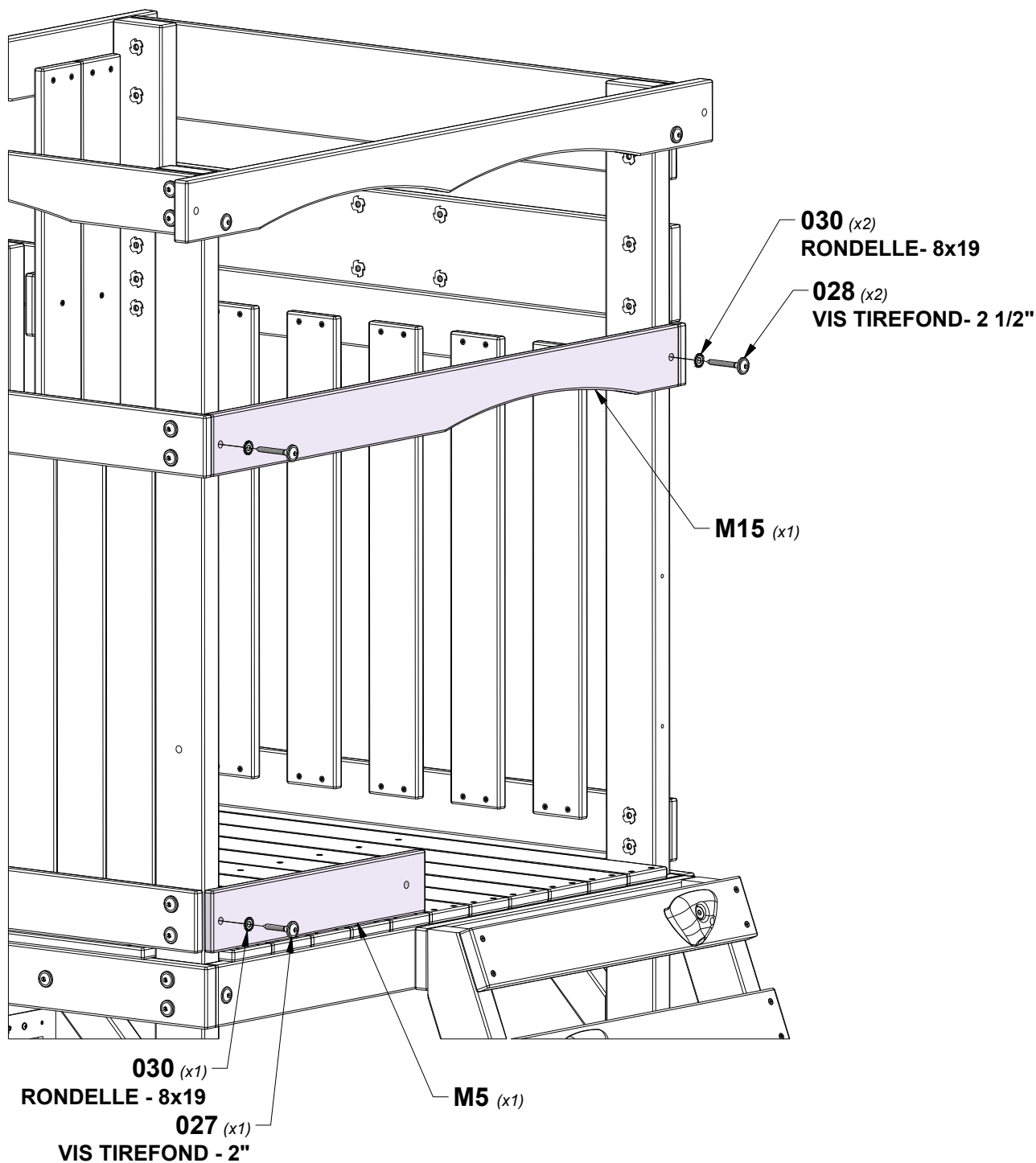


M15 LISSE MURALE ARCHE - W103979
 (x1) 5/8 po x 3 3/8 po x 40 3/8 po (16 x 86 x 1024)

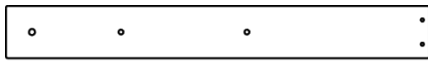


M5 LISSE MURALE - W103993
 (x1) 5/8 po x 3 3/8 po x 18 3/8 po (16 x 86 x 468)

QTÉ	NUMÉRO D'ARTICLE	DESCRIPTION
2	H100028	VIS TIREFOND WH 5/16 x 2 1/2
3	H100030	RONDELLE DE VERROUILLAGE EXT 8 x 19
1	H100027	VIS TIREFOND WH 5/16 x 2



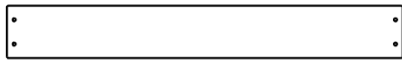
ÉTAPE 32 - ASSEMBLAGE DU FORT



M9 | LAMELLE MURALE - W104028
(x1) 5/8 po x 3 3/8 po x 27 1/2 po (16 x 86 x 700)



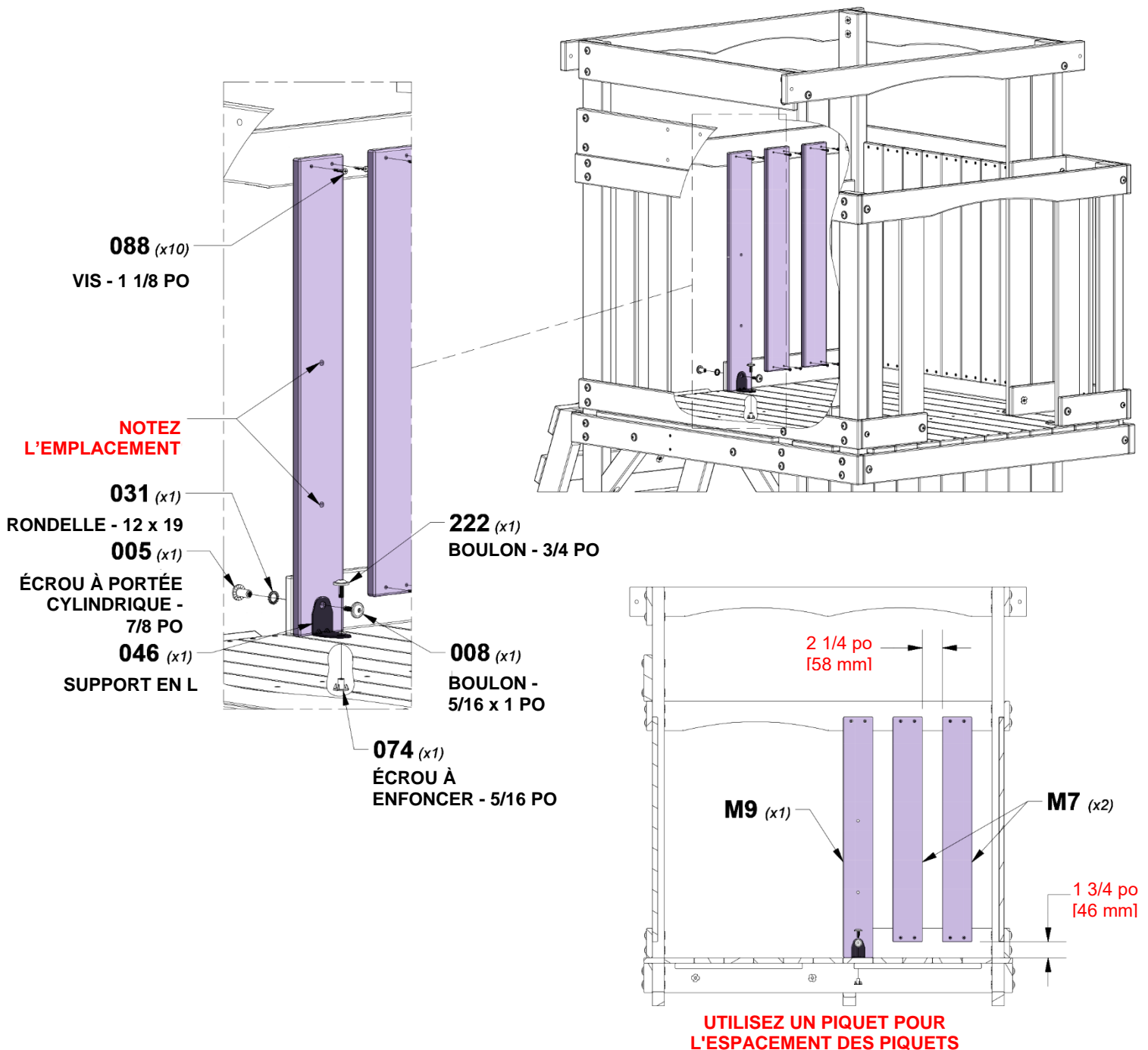
A4M01046 | SUPPORT EN L
(x1) 2,5 x 38 x 55 x 55



M7 | LAMELLE MURALE - W103997
(x2) 5/8 po x 3 3/8 po x 25 3/4 po (16 x 86 x 654)

QTÉ	NUMÉRO D'ARTICLE	DESCRIPTION
1	H100005	ÉCROU À PORTÉE CYLINDRIQUE WH 5/16 x 7/8
1	H100008	BOULON WH 5/16 x 1
1	H100031	RONDELLE DE VERROUILLAGE EXT 12 x 19
1	H100074	ÉCROU À ENFONCER 5/16
10	H100088	VIS TÊTE PLATE PFH 8 x 1-1/8 PO
1	H100022	BOULON WH 5/16 x 3/4

CONSEIL :
INSTALLEZ D'ABORD DES ÉCROUS A ENFONCER DANS LE BOIS



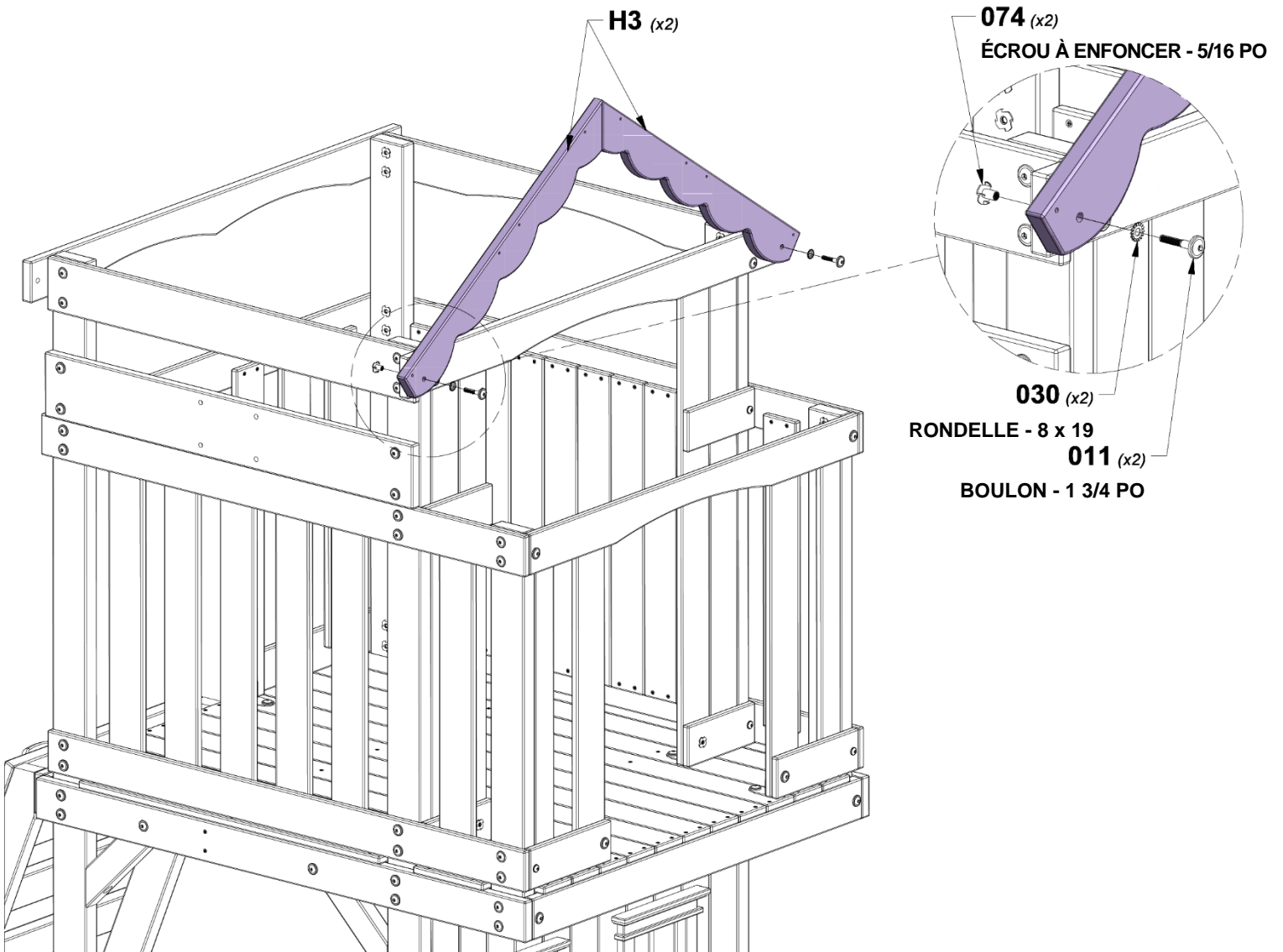
ÉTAPE 33 - ASSEMBLAGE DU FORT



H3 | SUPPORT DE TOIT - W104017
(x2) | 1 po x 3 3/8 po x 29 5/8 po (24 x 86 x 752)

QTÉ	NUMÉRO D'ARTICLE	DESCRIPTION
2	H100011	BOULON WH 5/16 x 1 3/4
2	H100030	RONDELLE DE VERROUILLAGE EXT 8 x 19
2	H100074	ÉCROU À ENFONCER 5/16

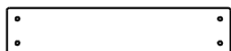
CONSEIL :
INSTALLEZ D'ABORD DES ÉCROUS A ENFONCER DANS LE BOIS



ÉTAPE 34 - ASSEMBLAGE DU FORT

QTÉ	NUMÉRO D'ARTICLE	DESCRIPTION
18	H100088	VIS TÊTE PLATE PFH 8 x 1-1/8 PO

N91 | RAYON DE SOLEIL - W104026
(x6) 5/8 po x 2 3/8 po x 7 3/4 po (16 x 60 x 198)



K80 | DEMI-LUNE RAYONS DE SOLEIL - W103694
(x3) 5/8 po x 3 3/4 po x 10 3/8 po (16 x 96 x 264)

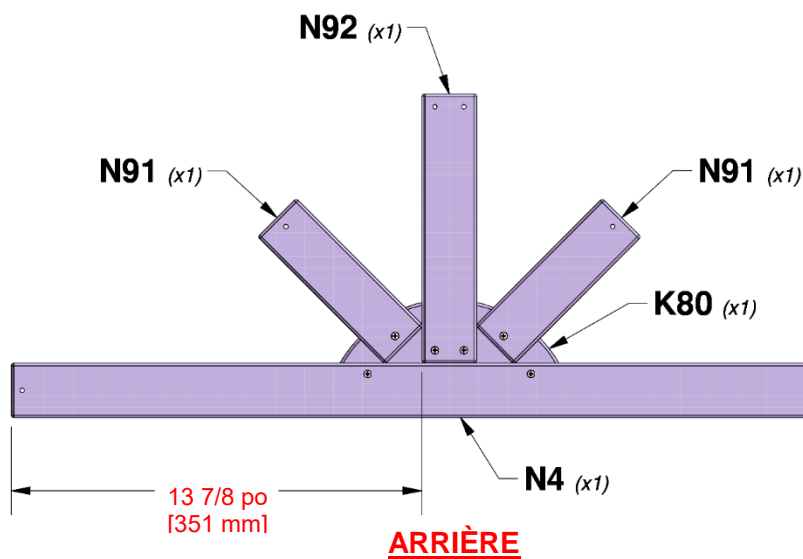
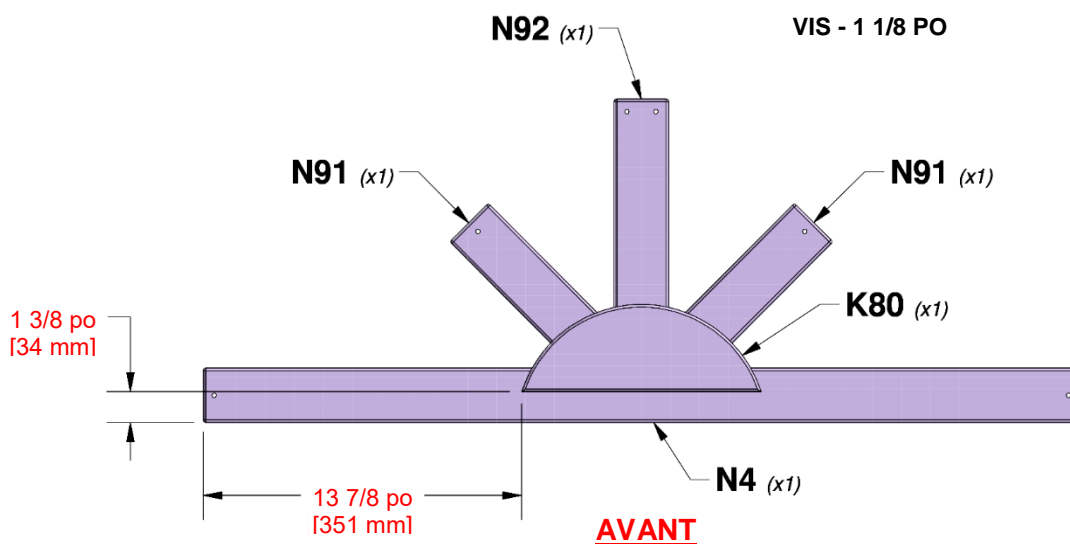
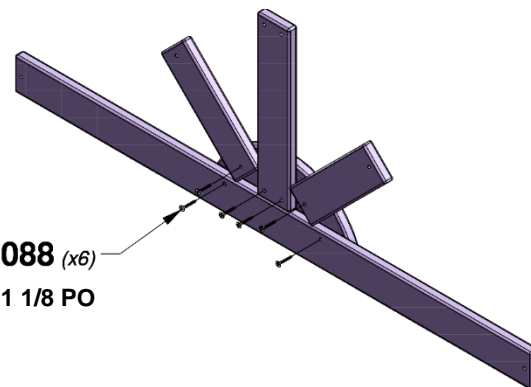


N92 | W104027 - RAYON VERTICAL RAYONS DE SOLEIL - W104027
(x3) 5/8 po x 2 3/8 po x 11 5/8 po (16 x 60 x 296)



N4 | PLANCHE RAYONS DE SOLEIL HORIZONTALE - W104025
(x3) 5/8 po x 2 3/8 po x 38 po (16 x 60 x 966)

RÉPÉTEZ TROIS FOIS

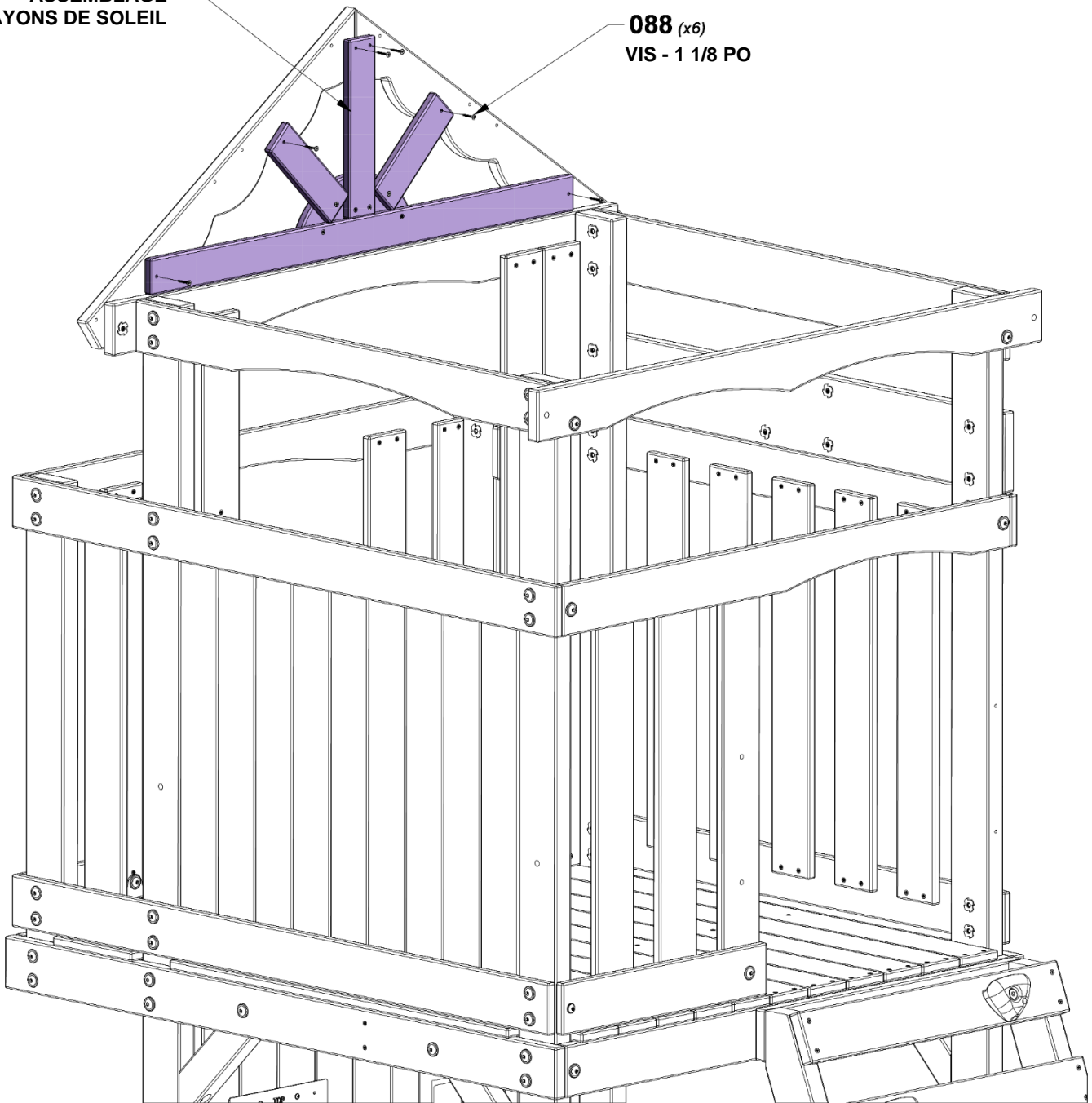


ÉTAPE 35 - ASSEMBLAGE DU FORT

QTÉ	NUMÉRO D'ARTICLE	DESCRIPTION
6	H100088	VIS TÊTE PLATE PFH 8 x 1-1/8 PO

ASSEMBLAGE
RAYONS DE SOLEIL

088 (x6)
VIS - 1 1/8 PO



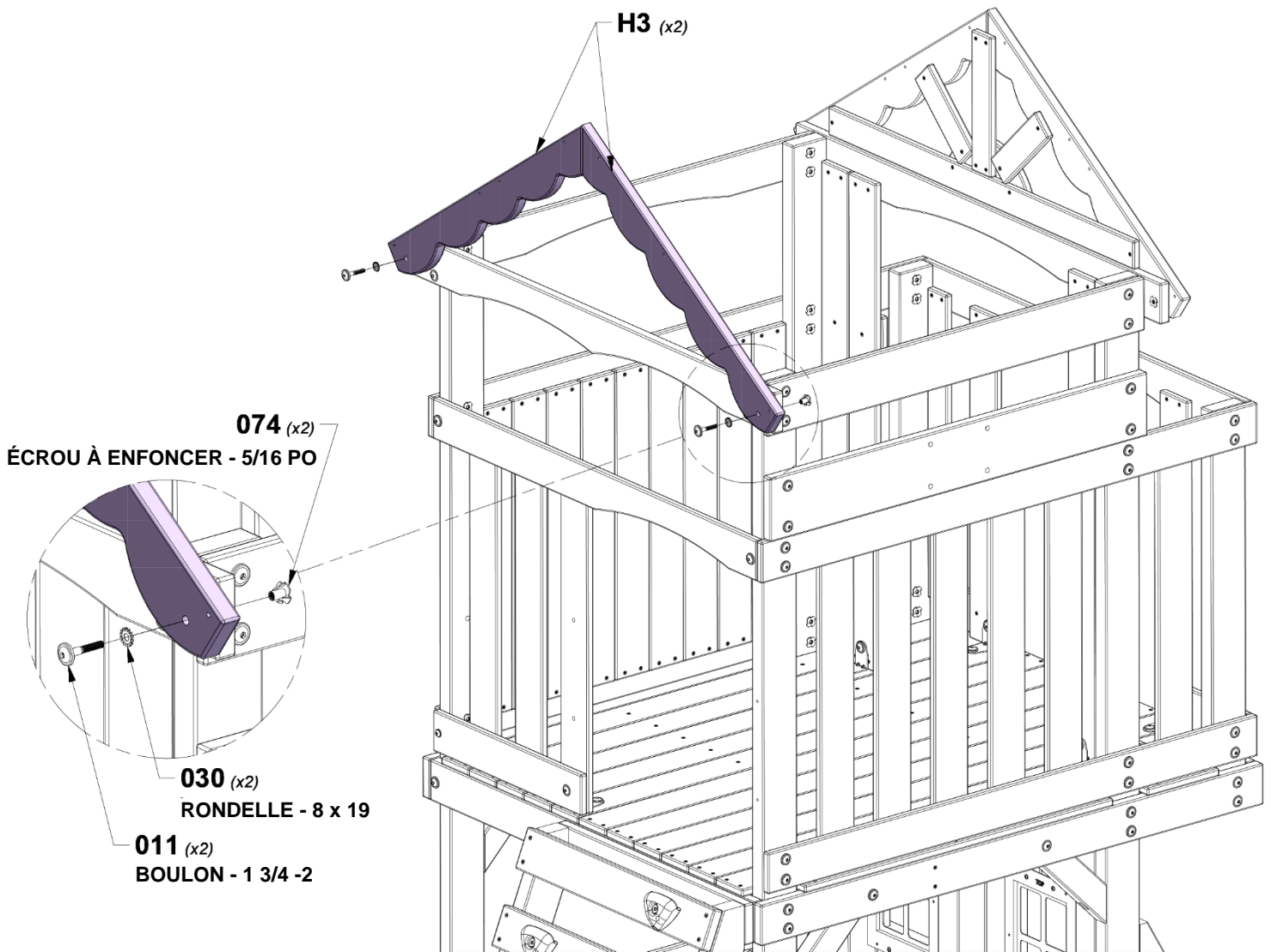
ÉTAPE 36 - ASSEMBLAGE DU FORT



H3 | SUPPORT DE TOIT - W104017
(x2) | 1 po x 3 3/8 po x 29 5/8 po (24 x 86 x 752)

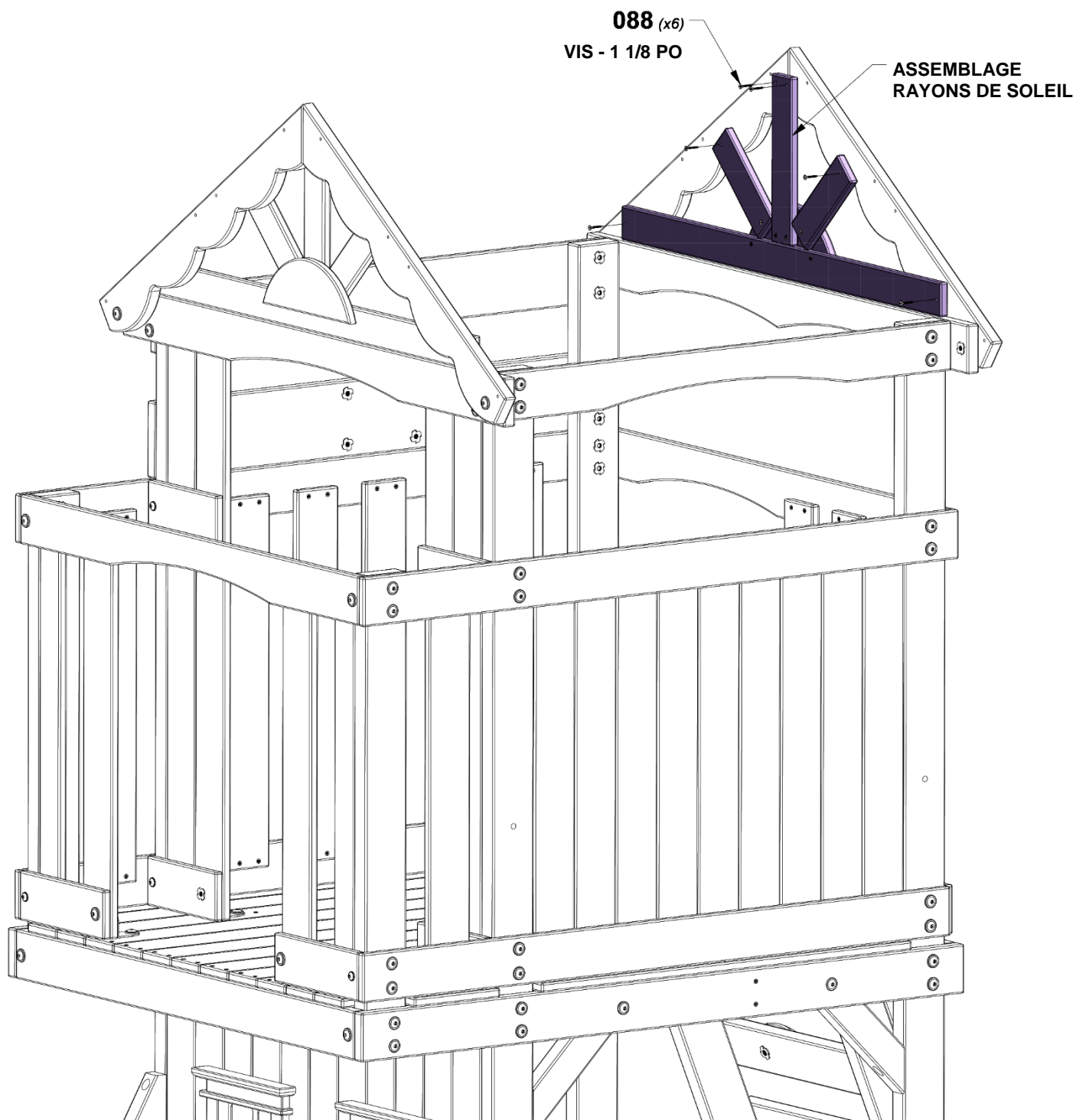
QTÉ	NUMÉRO D'ARTICLE	DESCRIPTION
2	H100011	BOULON WH 5/16 x 1 3/4
2	H100030	RONDELLE DE VERROUILLAGE EXT 8 x 19
2	H100074	ÉCROU À ENFONCER 5/16

CONSEIL :
INSTALLER D'ABORD DES ÉCROUS A ENFONCER DANS LE BOIS



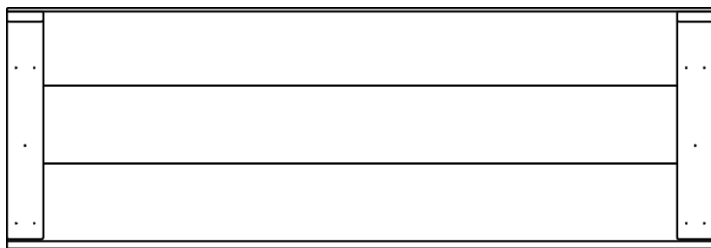
ÉTAPE 37 - ASSEMBLAGE DU FORT

QTÉ	NUMÉRO D'ARTICLE	DESCRIPTION
6	H100088	VIS TÊTE PLATE PFH 8 x 1-1/8 PO

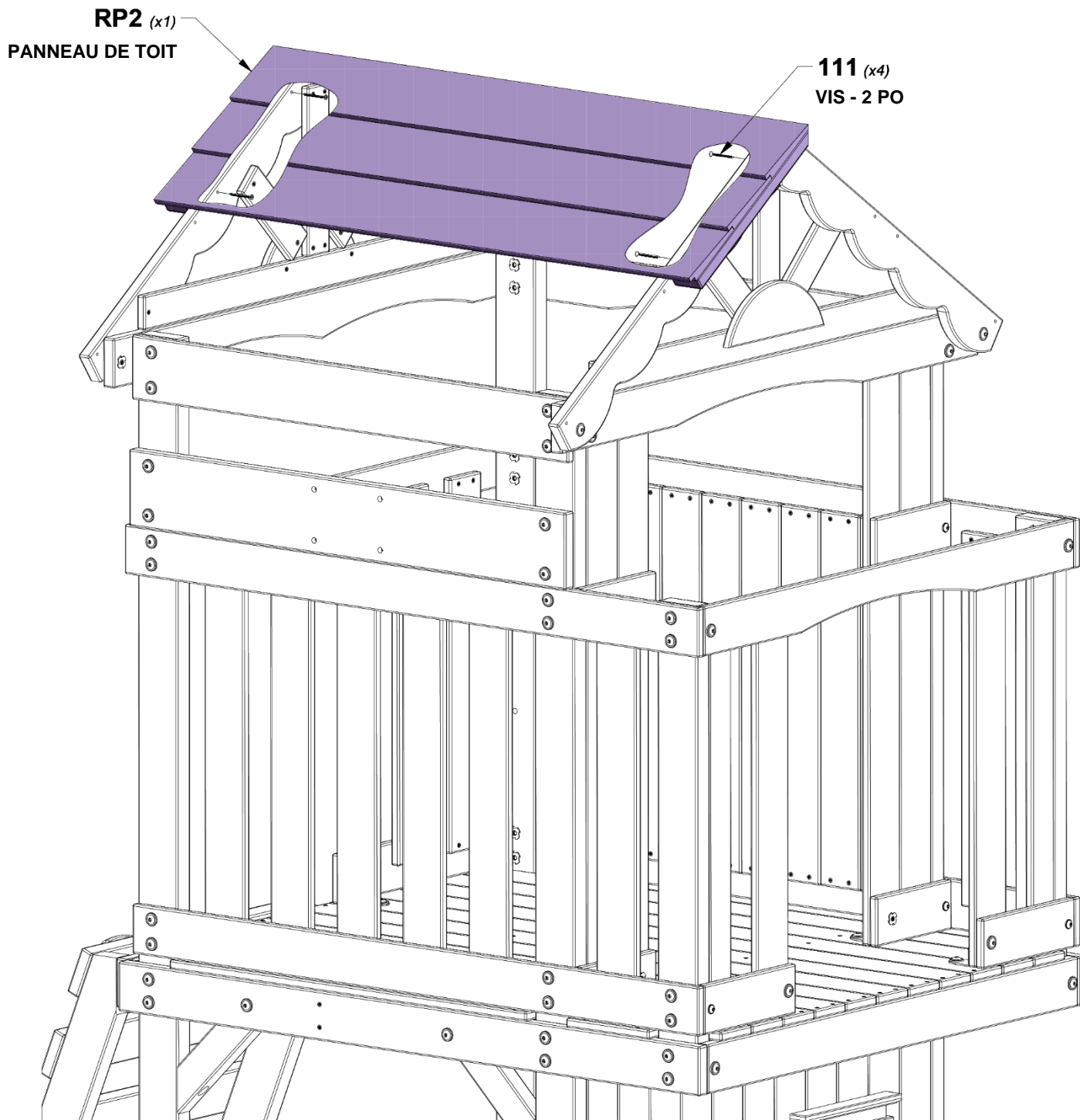


ÉTAPE 38 - ASSEMBLAGE DU FORT

QTÉ	NUMÉRO D'ARTICLE	DESCRIPTION
4	H100111	VIS TÊTE PLATE PFH 8 x 2

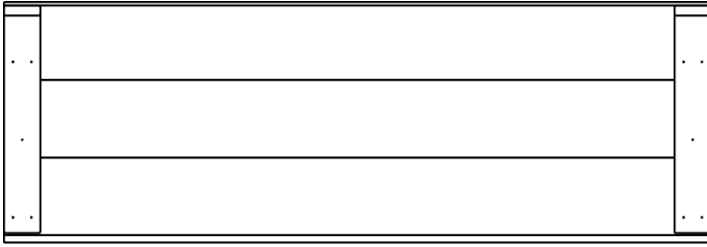


RP2 | PANNEAU DE TOIT - W104016
(x1) | 1 5/8 po x 15 5/8 po x 46 po (42 x 396 x 1168)

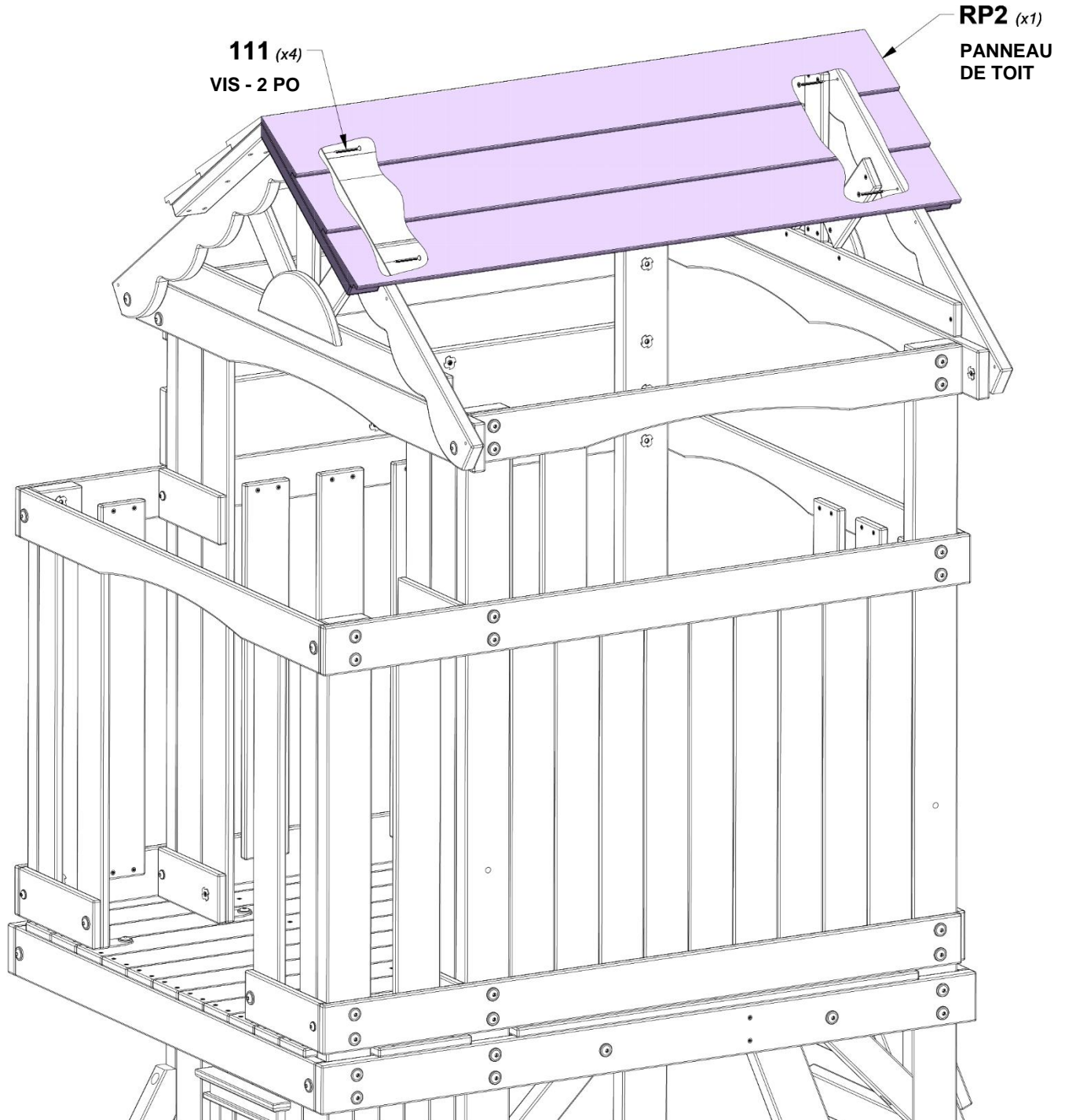


ÉTAPE 39 - ASSEMBLAGE DU FORT

QTÉ	NUMÉRO D'ARTICLE	DESCRIPTION
4	H100111	VIS TÊTE PLATE PFH 8 x 2



RP2 | PANNEAU DE TOIT - W104016
(x1) | 1 5/8 po x 15 5/8 po x 46 po (42 x 396 x 1168)

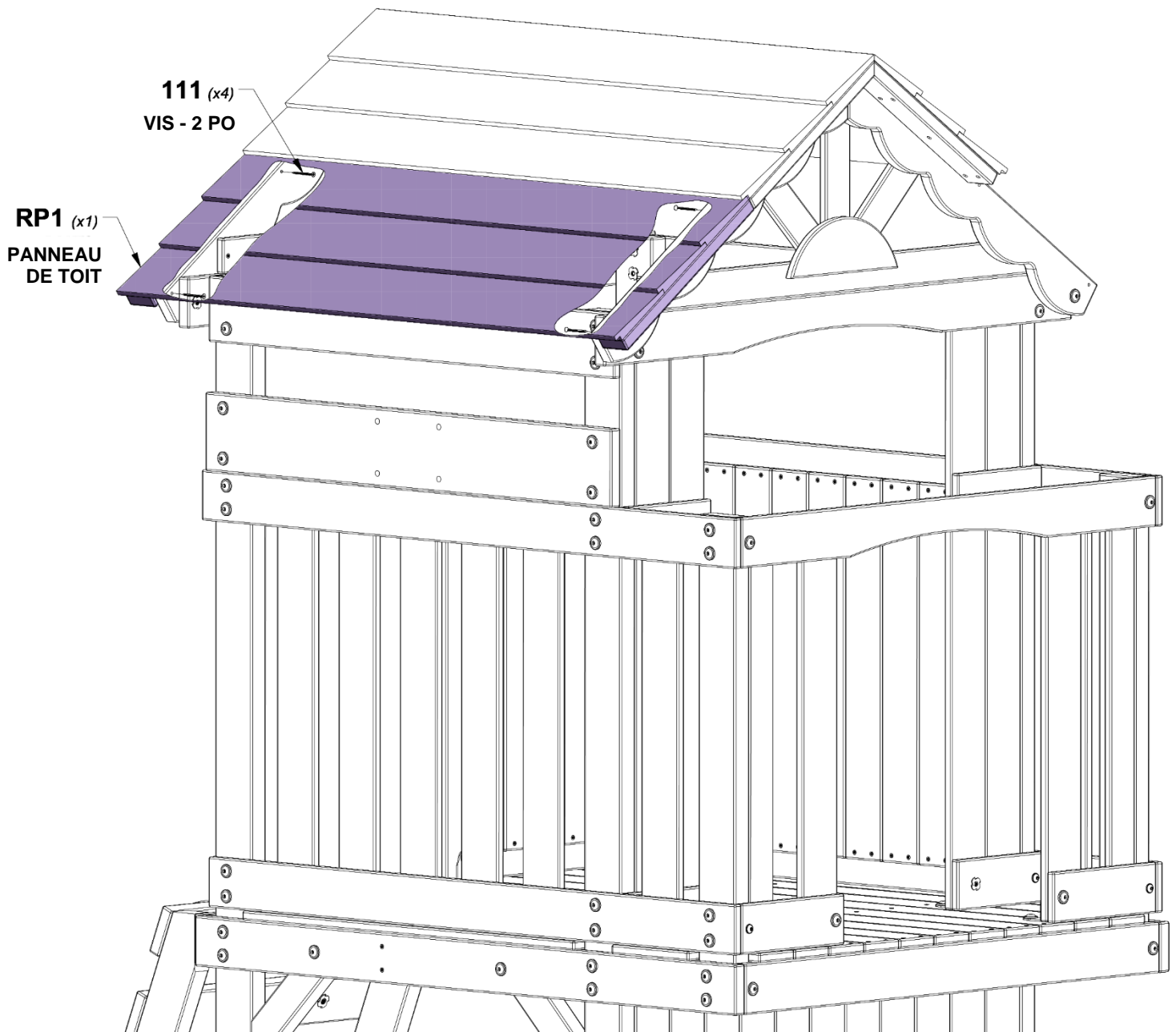


ÉTAPE 40 - ASSEMBLAGE DU FORT

QTÉ	NUMÉRO D'ARTICLE	DESCRIPTION
4	H100111	VIS TÊTE PLATE PFH 8 x 2



RP1 | PANNEAU DE TOIT - W104015
(x1) | 1 5/8 po x 15 5/8 po x 46 po (42 x 396 x 1168)

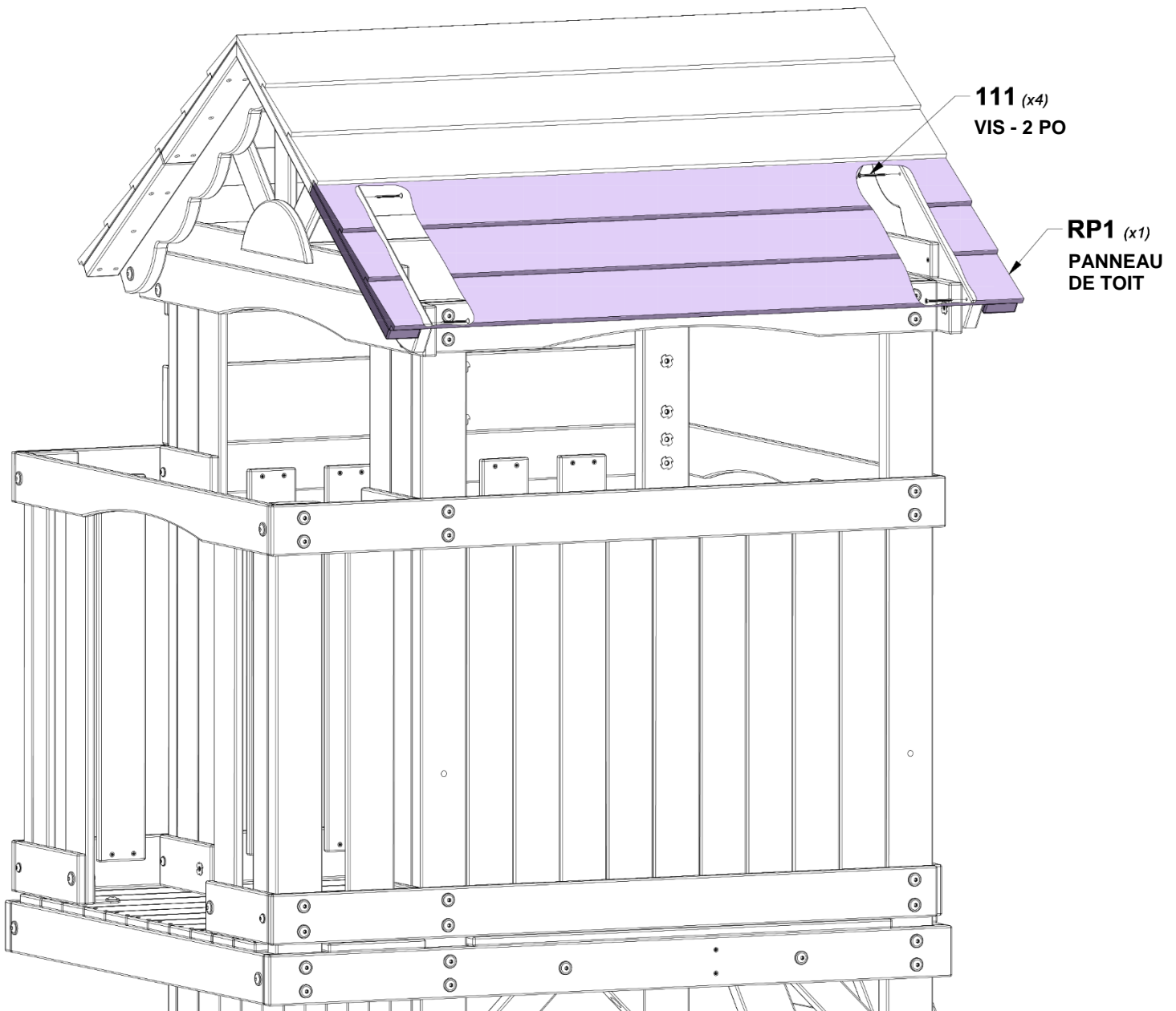


ÉTAPE 41 - ASSEMBLAGE DU FORT

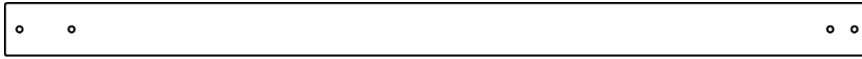
QTÉ	NUMÉRO D'ARTICLE	DESCRIPTION
4	H100111	VIS TÊTE PLATE PFH 8 x 2



RP1 | PANNEAU DE TOIT - W104015
(x1) | 1 5/8 po x 15 5/8 po x 46 po (42 x 396 x 1168)

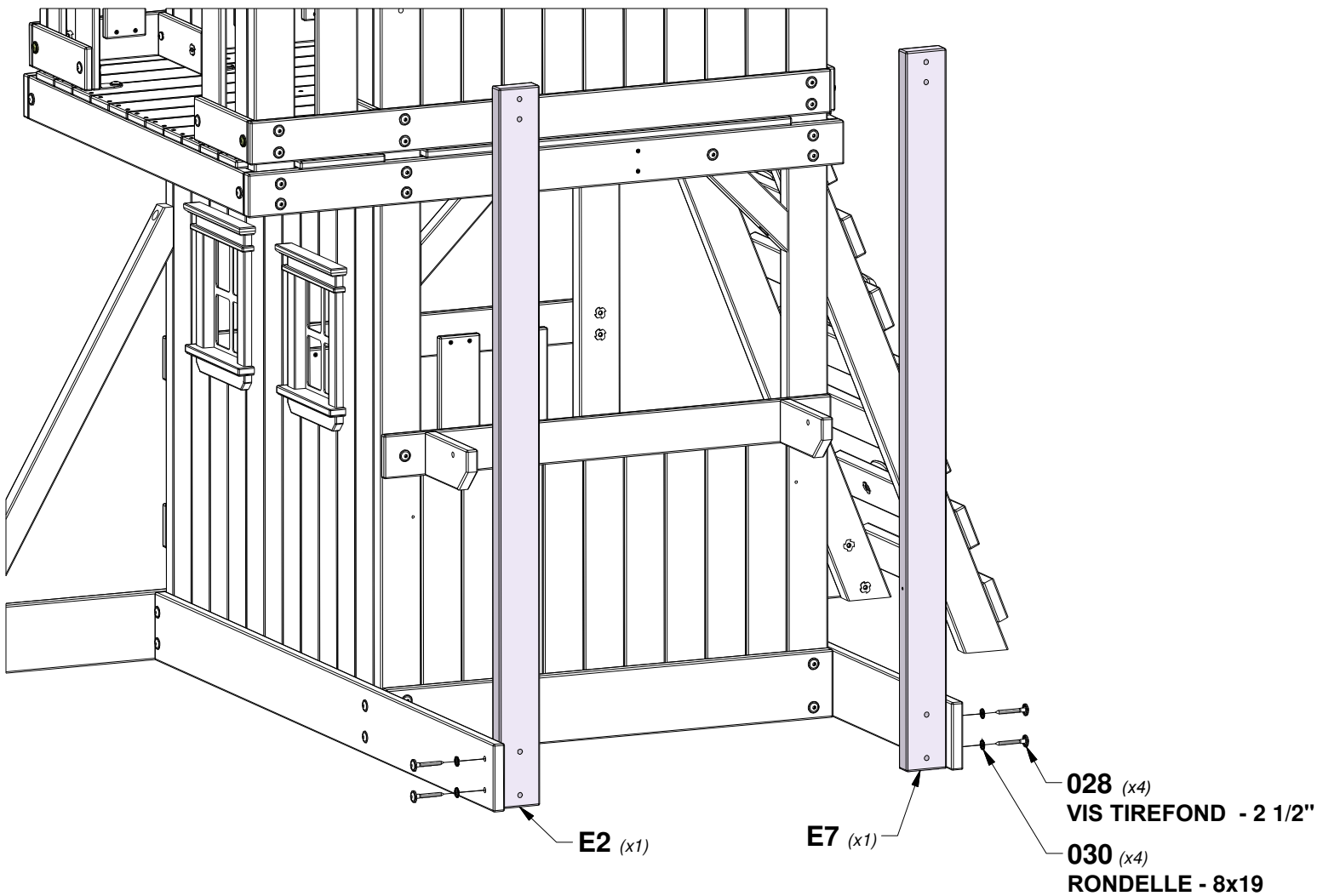


ÉTAPE 42 - ASSEMBLAGE DU FORT



E2 | MONTANT DE L'ESPACE PIQUE-NIQUE - W103966
 (x2) 1 3/8 po x 3 3/8 po x 56 1/8 po (36 x 86 x 1426)

QTÉ	NUMÉRO D'ARTICLE	DESCRIPTION
4	H100028	VIS TIREFOND WH 5/16 x 2 1/2
4	H100030	RONDELLE DE VERROUILLAGE EXT 8 x 19



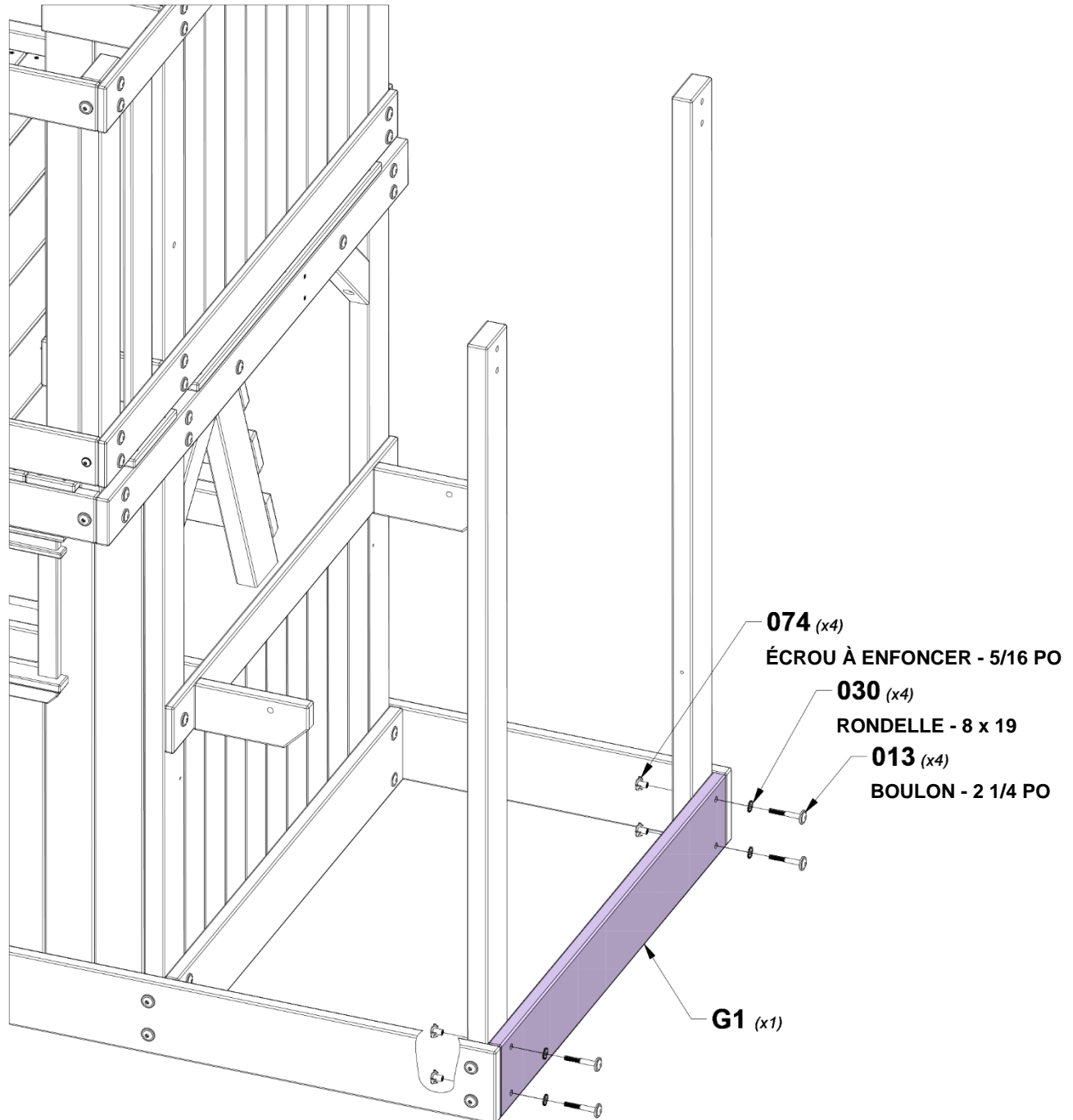
ÉTAPE 43 - ASSEMBLAGE DU FORT

QTÉ	NUMÉRO D'ARTICLE	DESCRIPTION
4	H100013	BOULON WH 5/16 x 2 1/4
4	H100030	RONDELLE DE VERROUILLAGE EXT 8 x 19
4	H100074	ÉCROU À ENFONCER 5/16



G1 | **PLANCHE DE SOL - W103967**
(x1) | 1 po x 5 1/4 po x 37 1/2 po (24 x 134 x 952)

CONSEIL :
INSTALLEZ D'ABORD DES ÉCROUS A ENFONCER DANS LE BOIS



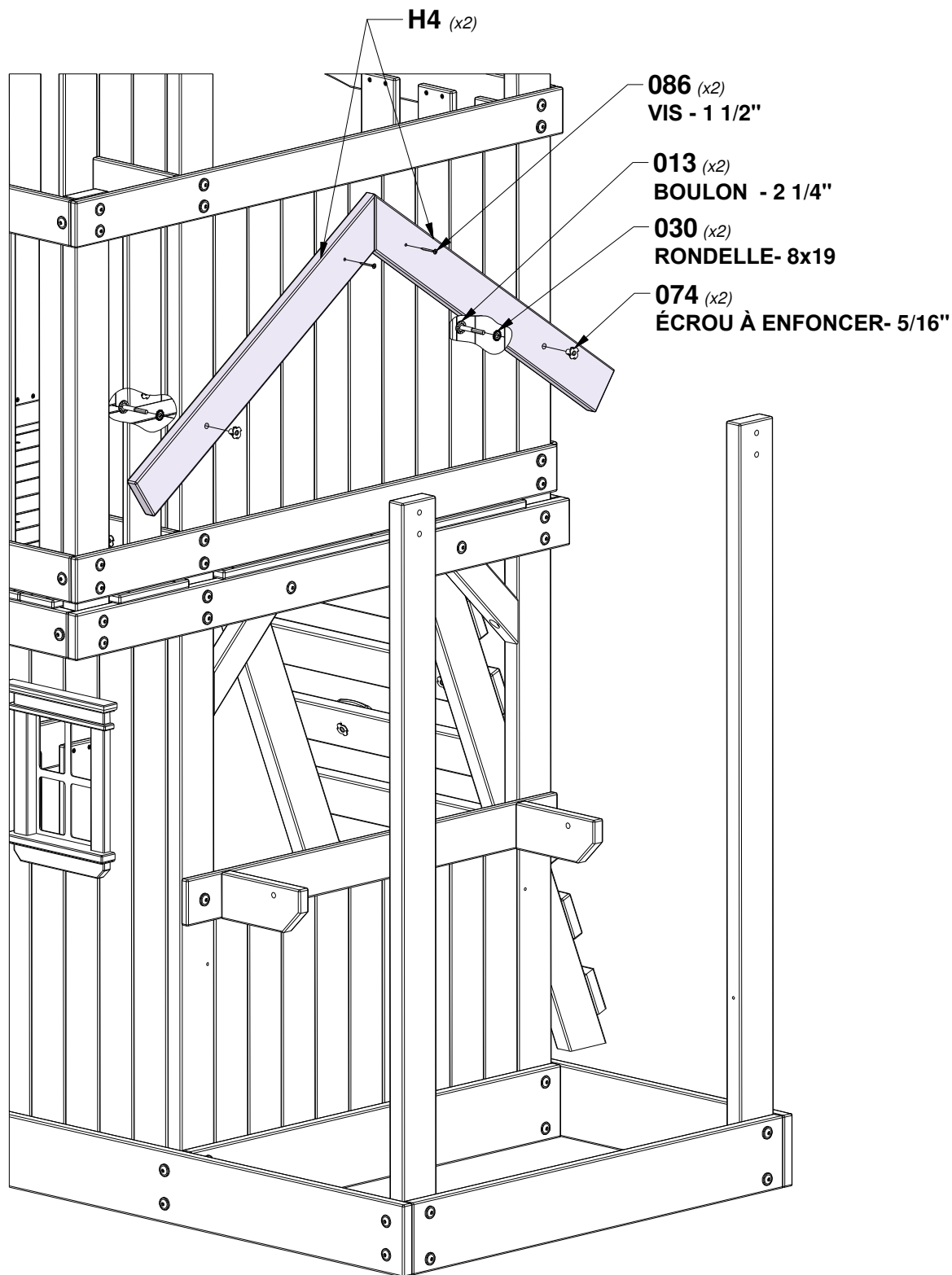
ÉTAPE 44 - ASSEMBLAGE DU FORT



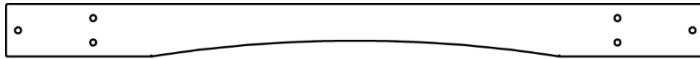
H4 | SUPPORT DE TOIT - W104024
 (x2) | 1 po x 3 3/8 po x 29 5/8 po (24 x 86 x 752)

QTÉ	NUMÉRO D'ARTICLE	DESCRIPTION
2	H100013	BOULON WH 5/16 x 2 1/4
2	H100030	RONDELLE DE VERROUILLAGE EXT 8 x 19
2	H100074	ÉCROU À ENFONCER 5/16
2	H100086	VIS TÊTE PLATE PFH 8x1-1/2"

CONSEIL :
 INSTALLEZ D'ABORD DES ÉCROUS A ENFONCER DANS LE BOIS



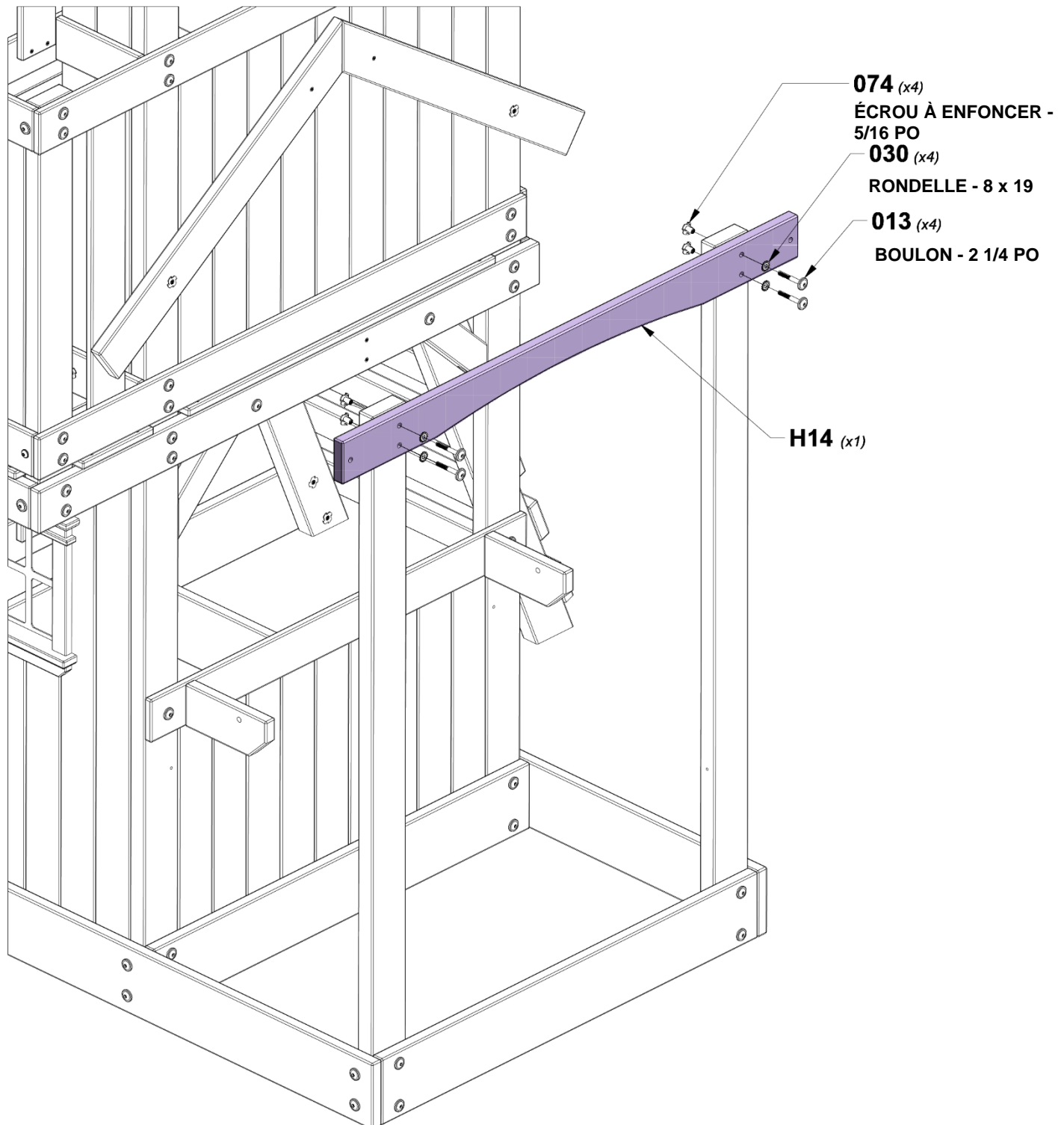
ÉTAPE 45 - ASSEMBLAGE DU FORT



H14 | SUPPORT DE TOIT DU STAND DE LIMONADE - W104019
 (x1) 1 po x 3 3/8 po x 45 3/8 po (24 x 86 x 1154)

QTÉ	NUMÉRO D'ARTICLE	DESCRIPTION
4	H100013	BOULON WH 5/16 x 2 1/4
4	H100030	RONDELLE DE VERROUILLAGE EXT 8 x 19
4	H100074	ÉCROU À ENFONCER 5/16

CONSEIL :
INSTALLEZ D'ABORD DES ÉCROUS A ENFONCER DANS LE BOIS



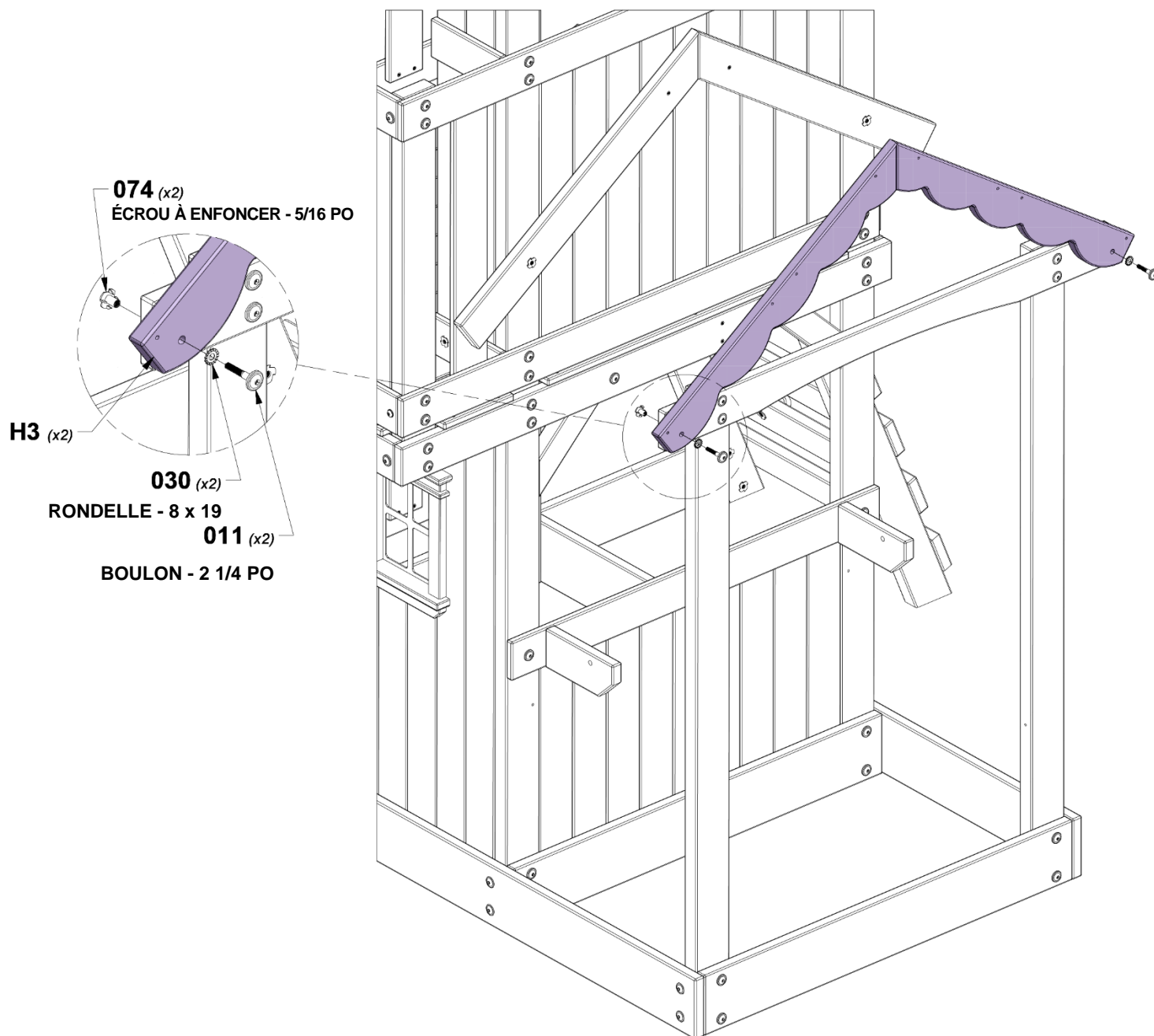
ÉTAPE 46 - ASSEMBLAGE DU FORT



H3 | SUPPORT DE TOIT - W104017
 (x2) | 1 po x 3 3/8 po x 29 5/8 po (24 x 86 x 752)

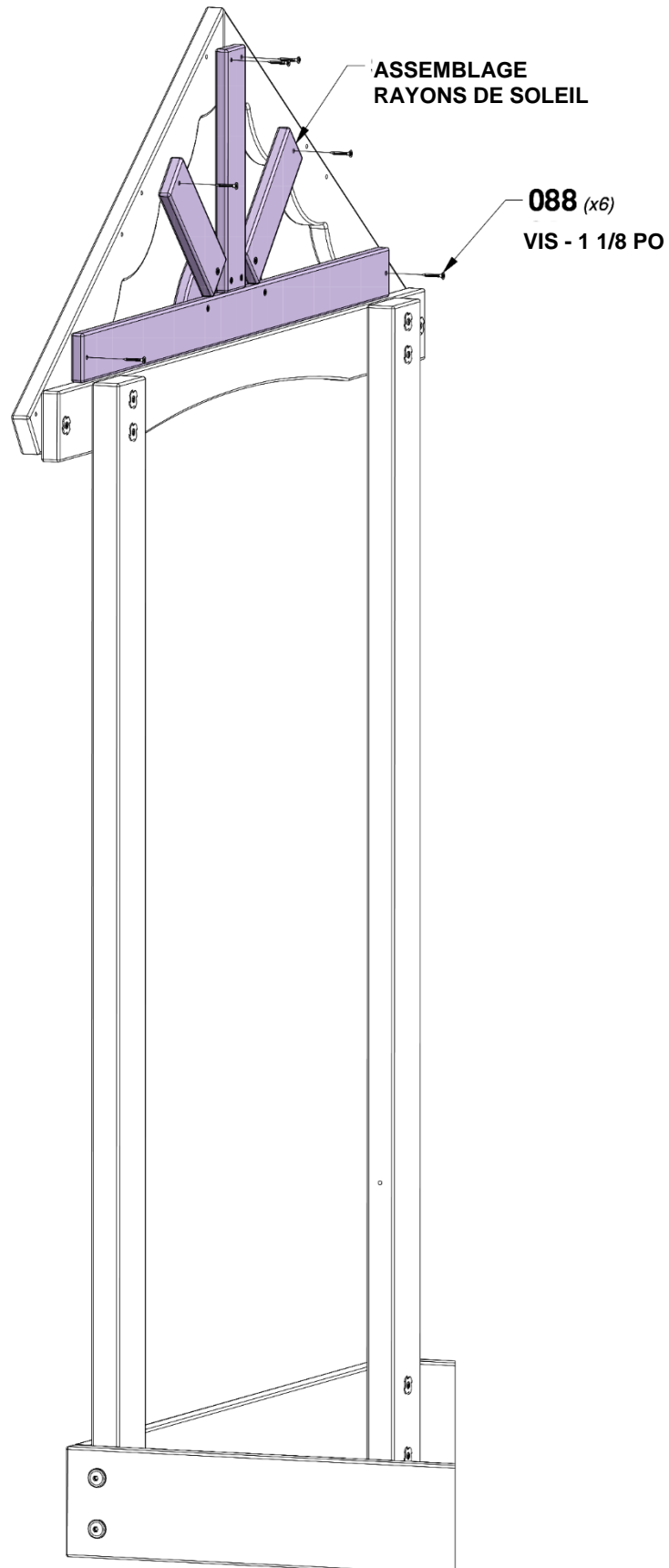
QTÉ	NUMÉRO D'ARTICLE	DESCRIPTION
2	H100011	BOULON WH 5/16 x 1 3/4
2	H100030	RONDELLE DE VERROUILLAGE EXT 8 x 19
2	H100074	ÉCROU À ENFONCER 5/16

CONSEIL :
INSTALLEZ D'ABORD DES ÉCROUS A ENFONCER DANS LE BOIS



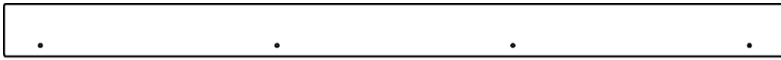
ÉTAPE 47 - ASSEMBLAGE DU FORT

QTÉ	NUMÉRO D'ARTICLE	DESCRIPTION
6	H100088	VIS TÊTE PLATE PFH 8 x 1-1/8 PO

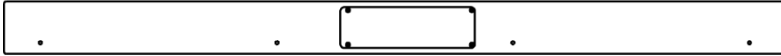


ÉTAPE 48 - ASSEMBLAGE DU FORT

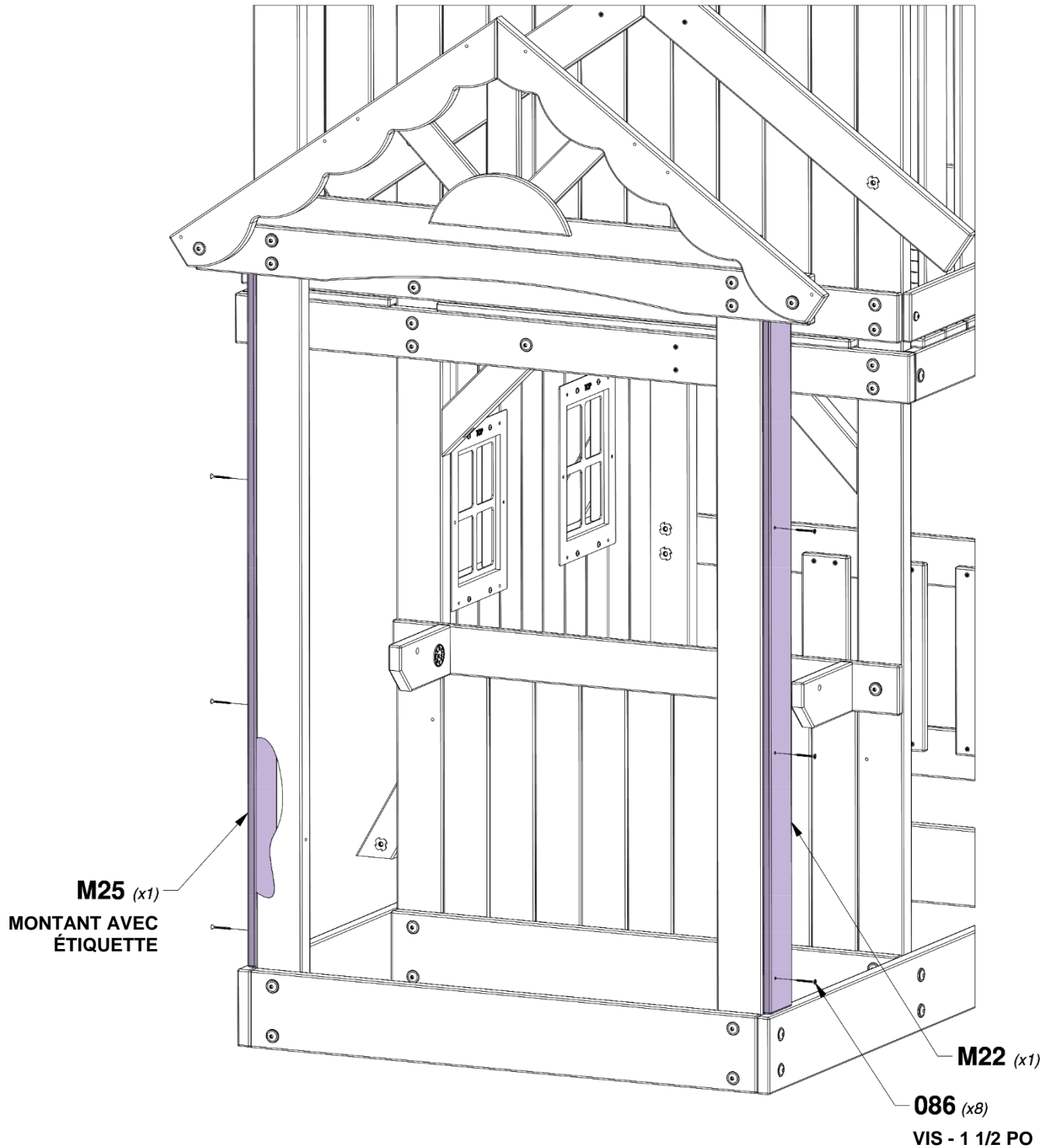
QTÉ	NUMÉRO D'ARTICLE	DESCRIPTION
8	H100086	VIS TÊTE PLATE PFH 8 x 1-1/2 PO



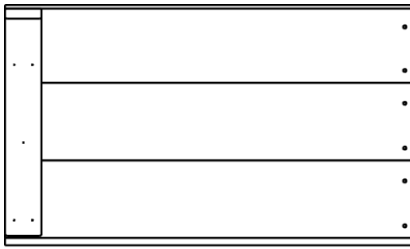
M22 | MONTANT - W104014
(x1) 5/8 po x 3 3/8 po x 50 7/8 po (16 x 86 x 1292)



M25 | MONTANT AVEC ÉTIQUETTE - W2A03451
(x1) 5/8 po x 3 3/8 po x 50 7/8 po (16 x 86 x 1292)

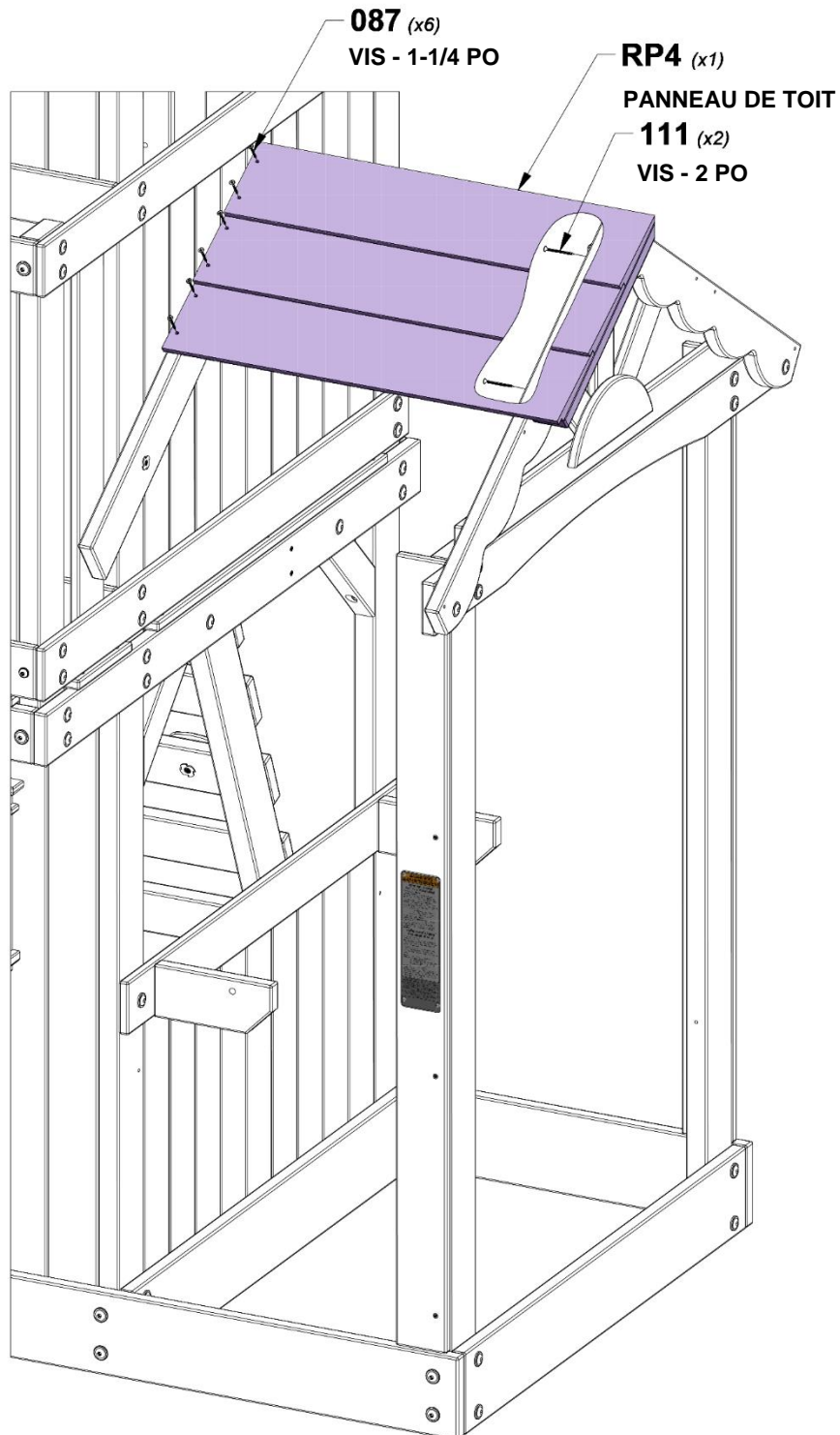


ÉTAPE 49 - ASSEMBLAGE DU FORT



RP4 | PANNEAU DE TOIT - W104021
 (x1) | 1 5/8 po x 15 5/8 po x 46 po (42 x 396 x 672)

QTÉ	NUMÉRO D'ARTICLE	DESCRIPTION
6	H100087	VIS TÊTE PLATE PFH 8 x 1-1/4 PO
2	H100111	VIS TÊTE PLATE PFH 8 x 2

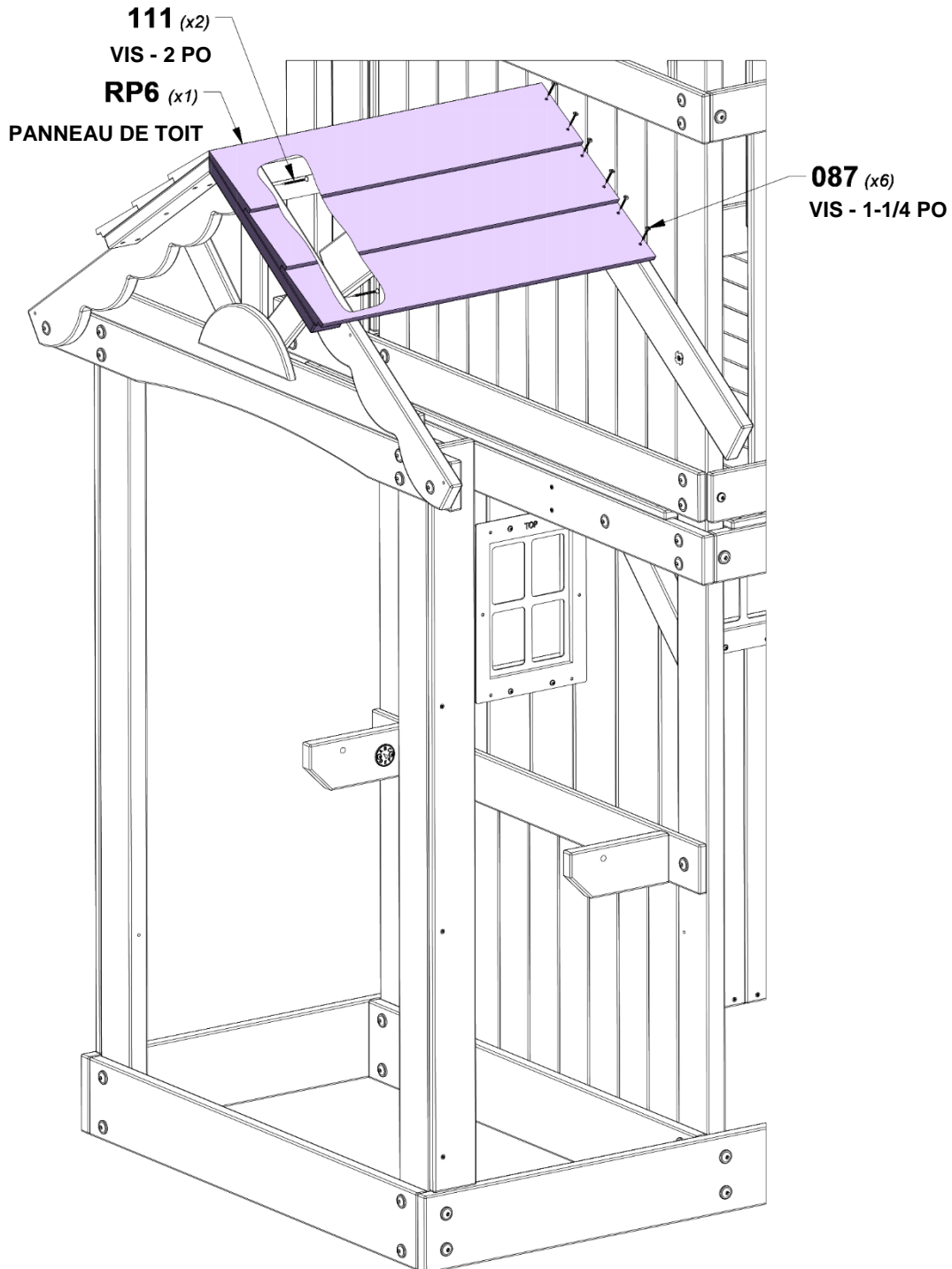


ÉTAPE 50 - ASSEMBLAGE DU FORT



QTÉ	NUMÉRO D'ARTICLE	DESCRIPTION
6	H100087	VIS TÊTE PLATE PFH 8 x 1-1/4 PO
2	H100111	VIS TÊTE PLATE PFH 8 x 2

RP6 | PANNEAU DE TOIT - W104023
 (x1) | 1 5/8 po x 15 5/8 po x 46 po (42 x 396 x 672)

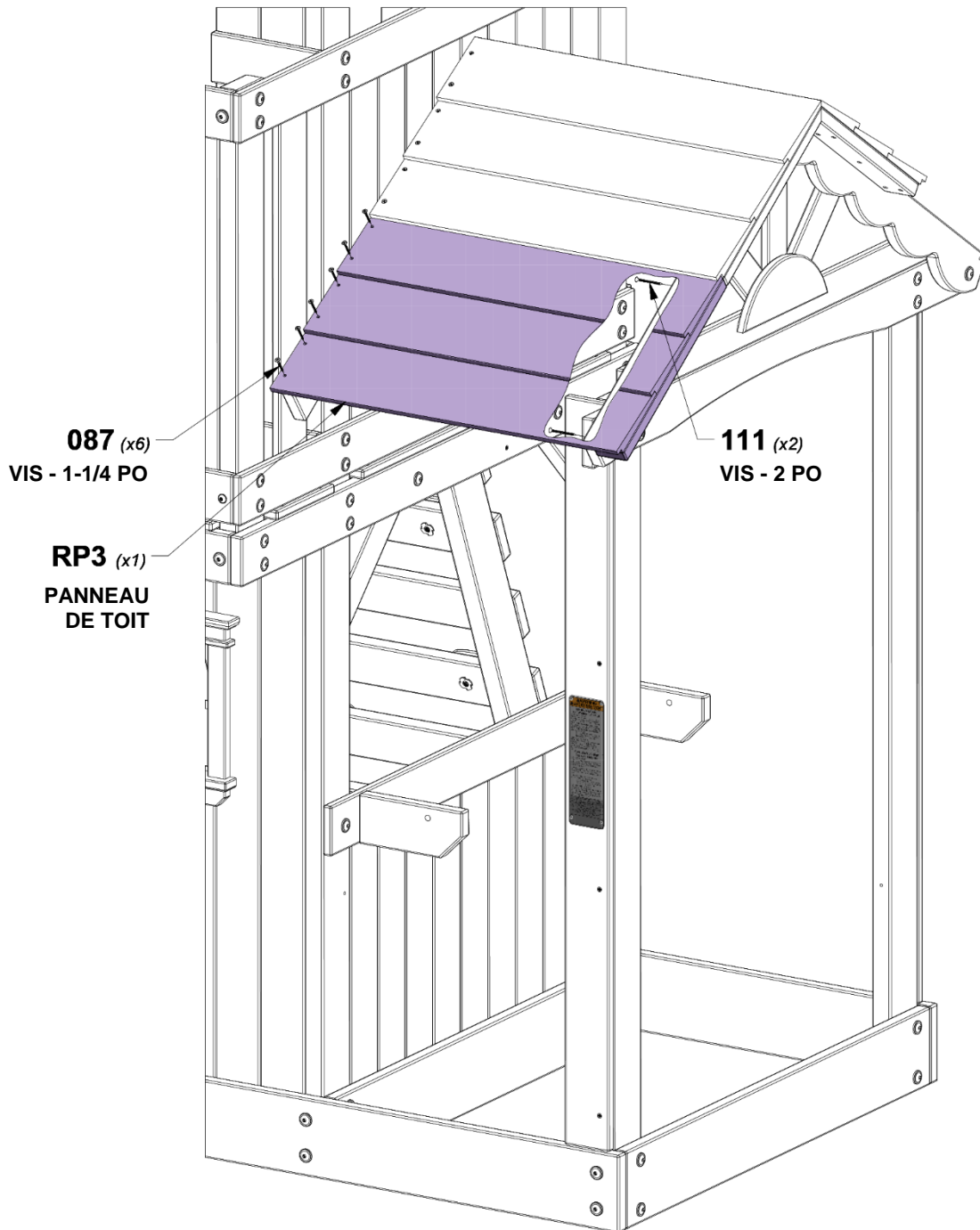


ÉTAPE 51 - ASSEMBLAGE DU FORT



QTÉ	NUMÉRO D'ARTICLE	DESCRIPTION
6	H100087	VIS TÊTE PLATE PFH 8 x 1-1/4 PO
2	H100111	VIS TÊTE PLATE PFH 8 x 2

RP3 | PANNEAU DE TOIT - W104020
(x1) | 1 5/8 po x 15 5/8 po x 26 1/2 po (42 x 396 x 672)

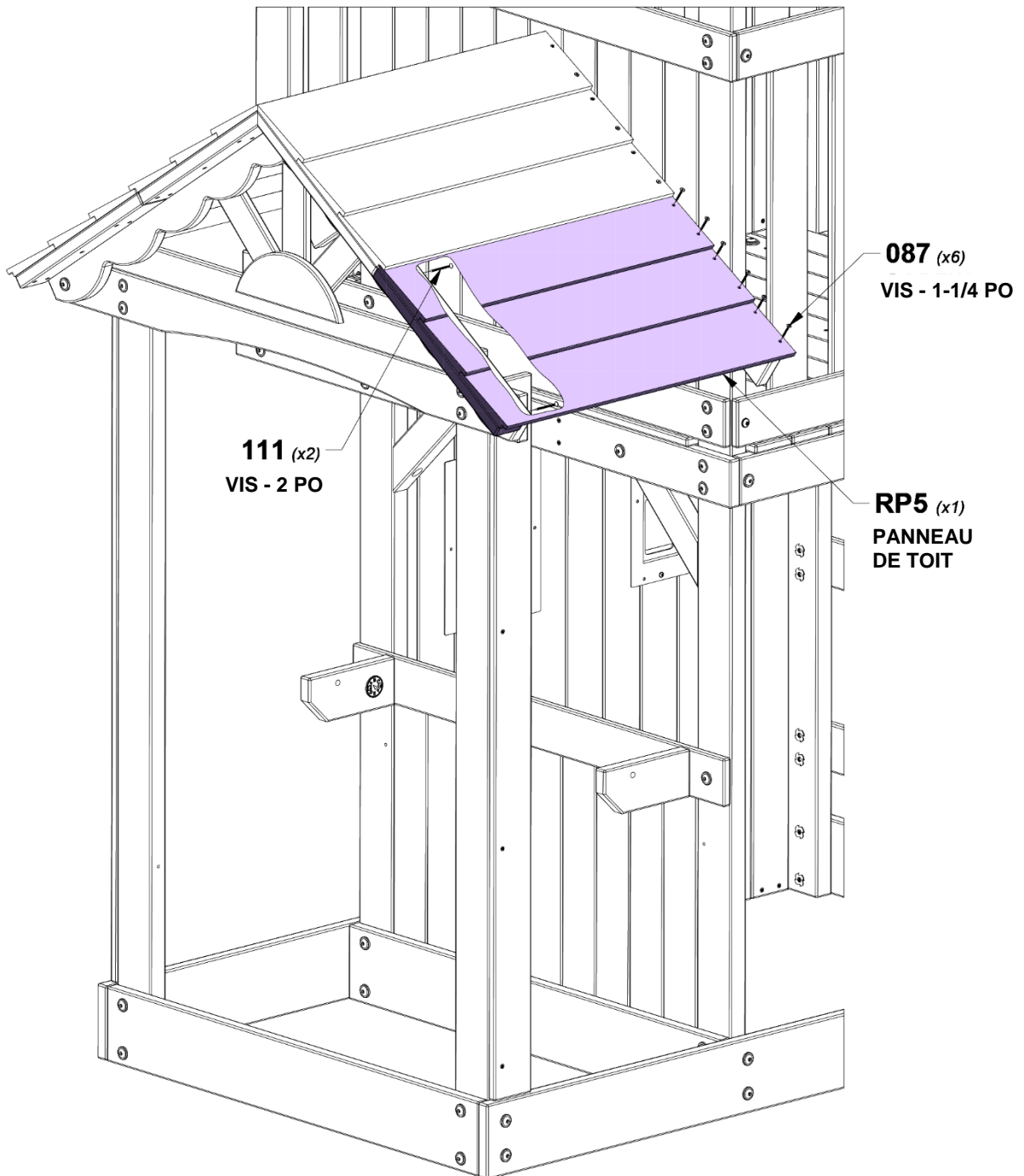


ÉTAPE 52 - ASSEMBLAGE DU FORT

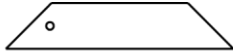


QTÉ	NUMÉRO D'ARTICLE	DESCRIPTION
6	H100087	VIS TÊTE PLATE PFH 8 x 1-1/4 PO
2	H100111	VIS TÊTE PLATE PFH 8 x 2

RP5 | PANNEAU DE TOIT - W104022
 (x1) | 1 5/8 po x 15 5/8 po x 46 po (42 x 396 x 672)



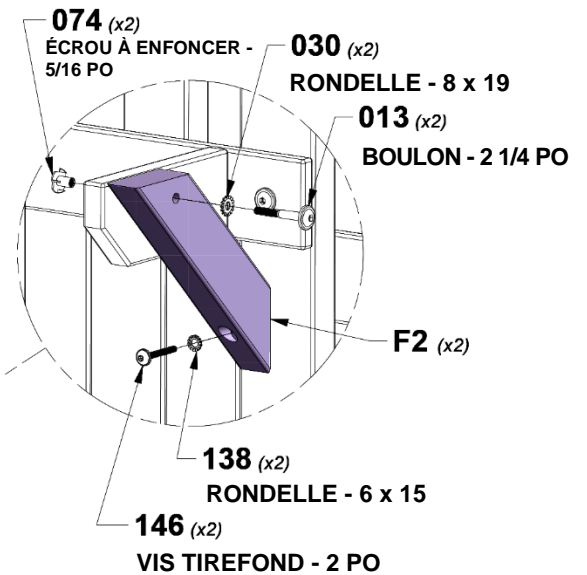
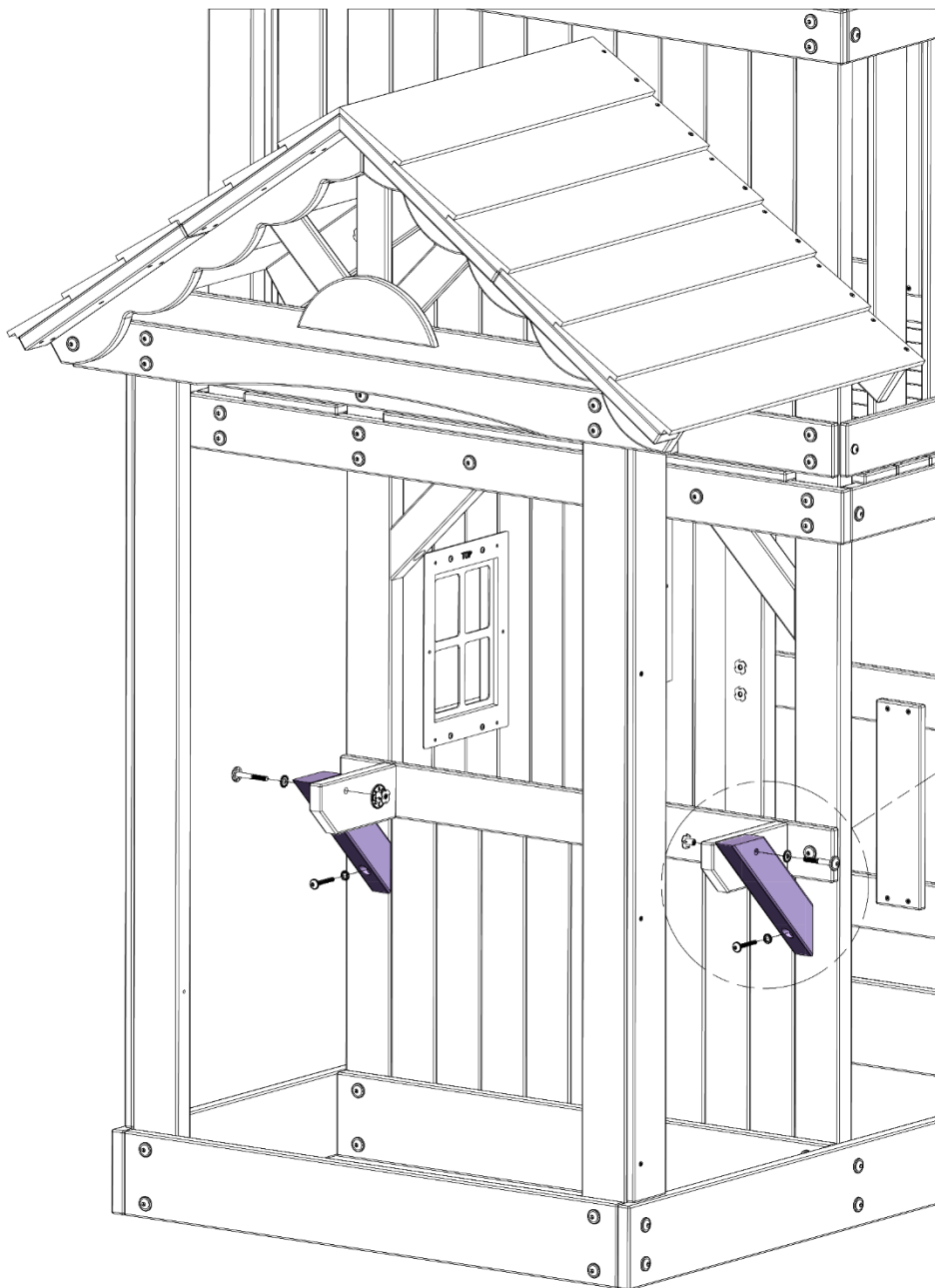
ÉTAPE 53 - ASSEMBLAGE DU FORT



F2 | SUPPORT D'ÉTAGÈRE - W4L16357
 (x2) 1 3/8 po x 2 3/8 po x 11 3/4 po (36 x 60 x 300)

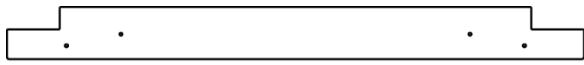
QTÉ	NUMÉRO D'ARTICLE	DESCRIPTION
2	H100013	BOULON WH 5/16 x 2 1/4
2	H100030	RONDELLE DE VERROUILLAGE EXT 8 x 19
2	H100074	ÉCROU À ENFONCER 5/16
2	H100138	RONDELLE DE VERROUILLAGE EXT 6 x 15
2	H100146	VIS TIREFOND WH 1/4 x 2

CONSEIL :
INSTALLEZ D'ABORD DES ÉCROUS A ENFONCER DANS LE BOIS



ÉTAPE 54 - ASSEMBLAGE DU FORT

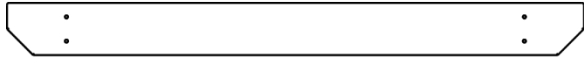
QTÉ	NUMÉRO D'ARTICLE	DESCRIPTION
12	H100089	VIS TÊTE PLATE PFH 8 x 1-3/4 PO



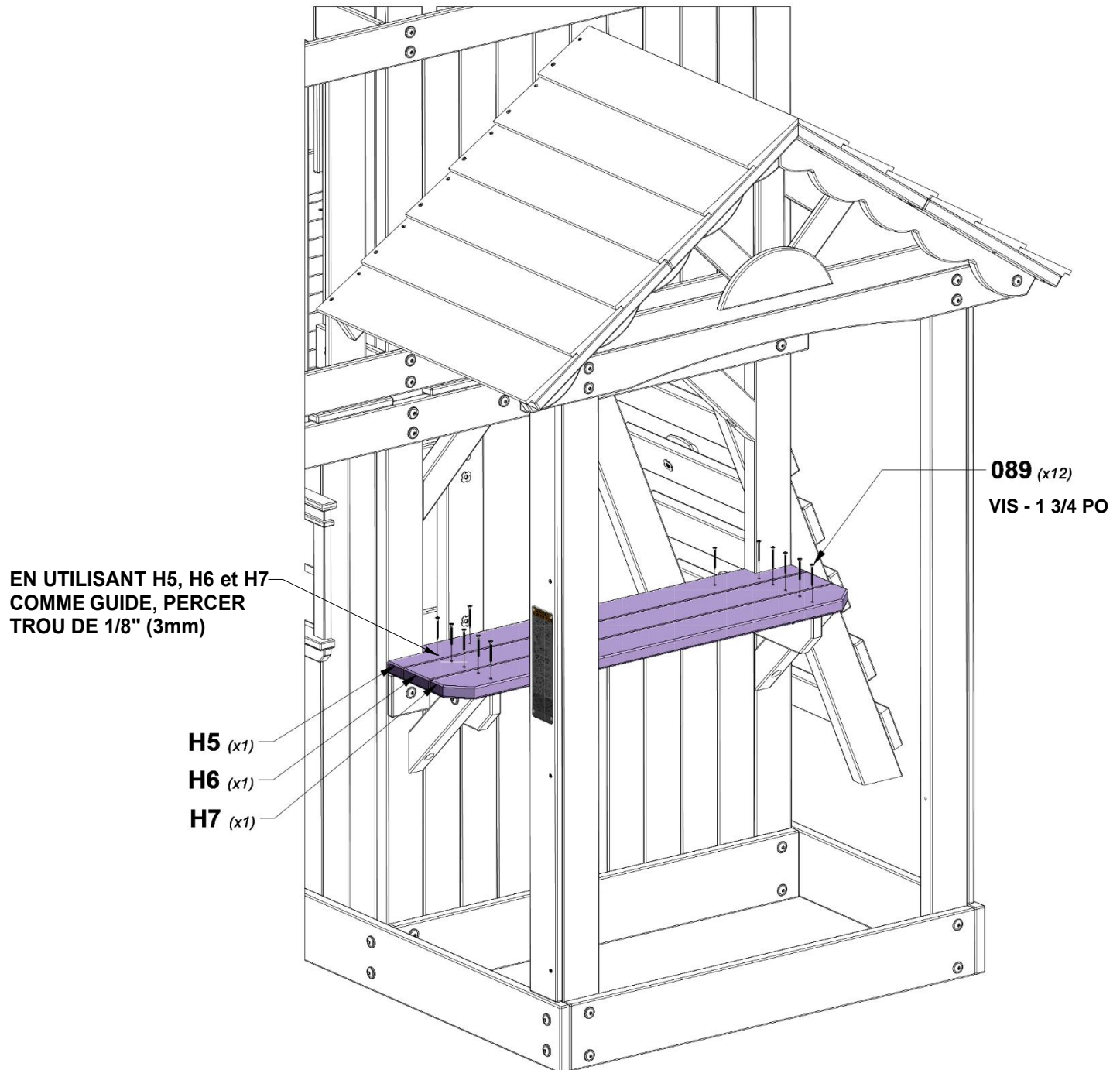
H5 | TABLETTE - W104006
(x1) | 1 po x 3 3/8 po x 37 1/2 po (24 x 86 x 952)



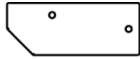
H6 | TABLETTE - W104007
(x1) | 1 po x 3 3/8 po x 37 1/2 po (24 x 86 x 952)



H7 | TABLETTE - W104008
(x1) | 1 po x 3 3/8 po x 37 1/2 po (24 x 86 x 952)

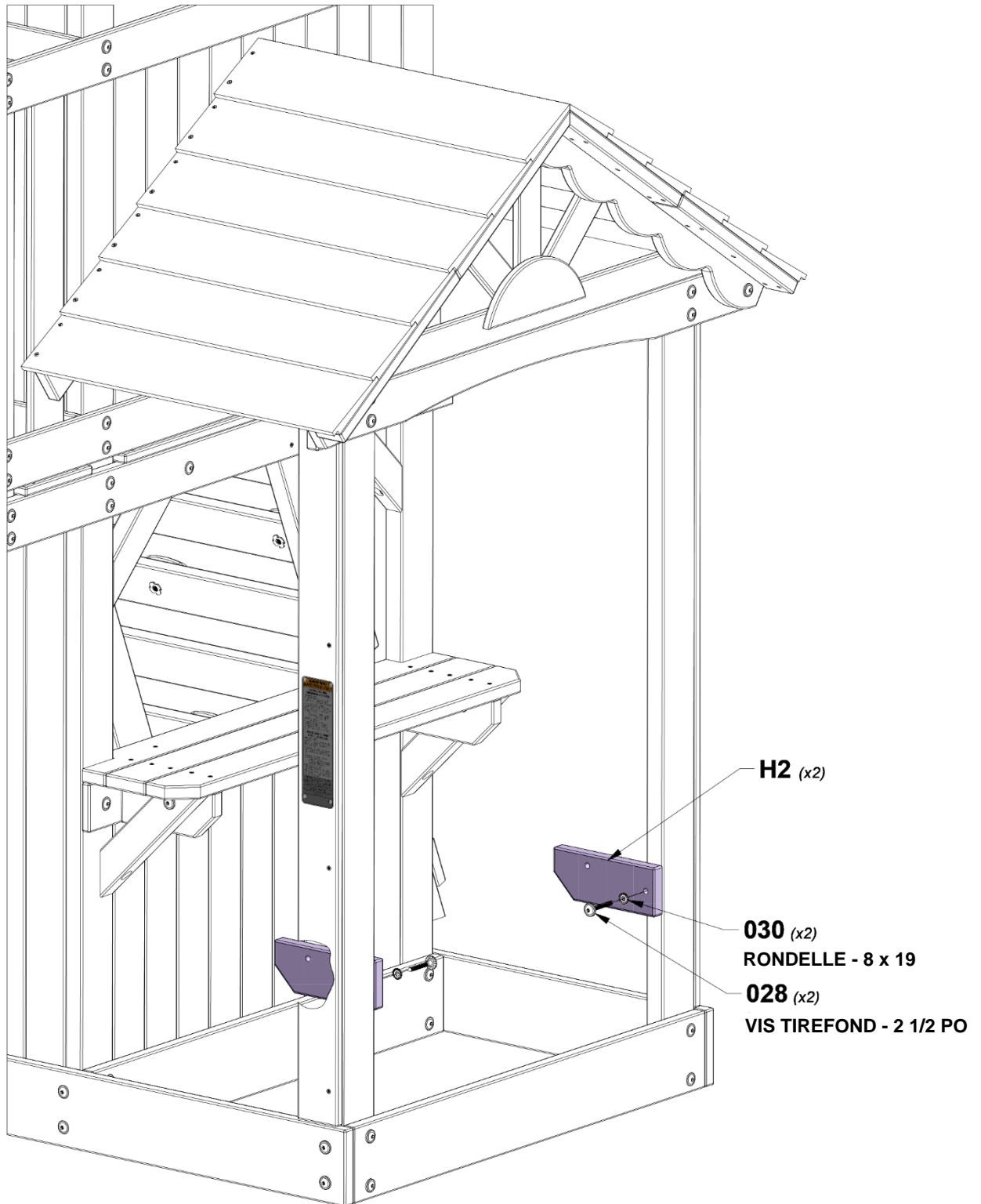


ÉTAPE 55 - ASSEMBLAGE DU FORT

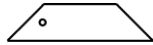


H2 | SUPPORT DE SIÈGE - W104010
(x2) | 1 po x 3 3/8 po x 8 5/8 po (24 x 86 x 218)

QTÉ	NUMÉRO D'ARTICLE	DESCRIPTION
2	H100028	VIS TIREFOND WH 5/16 x 2 1/2
2	H100030	RONDELLE DE VERROUILLAGE EXT 8 x 19



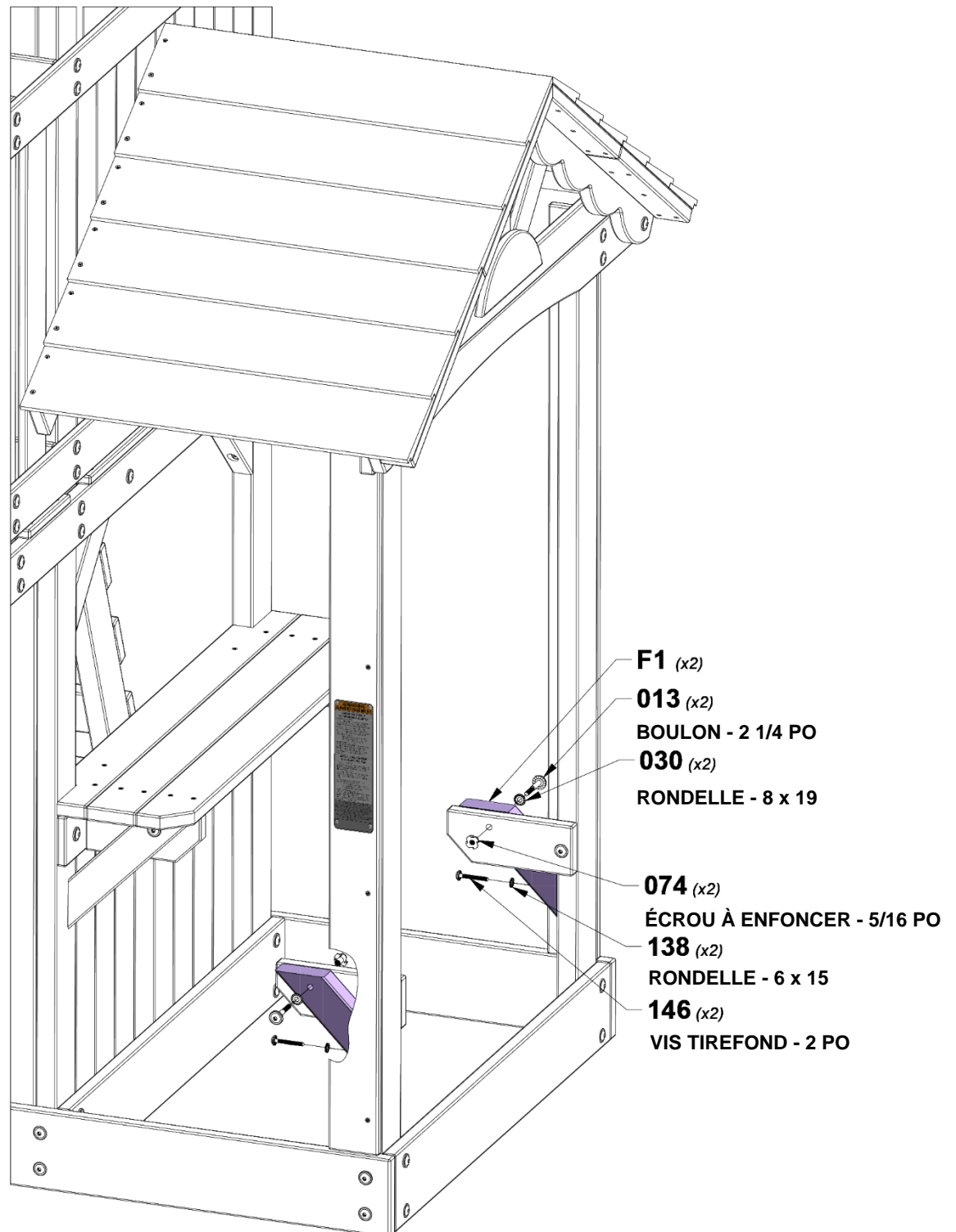
ÉTAPE 56 - ASSEMBLAGE DU FORT



F1 | SUPPORT DE SIÈGE - W104012
 (x2) | 1 3/8 po x 2 3/8 po x 9 1/2 po (36 x 60 x 240)

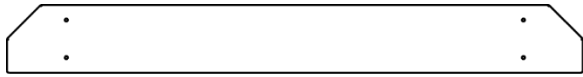
QTÉ	NUMÉRO D'ARTICLE	DESCRIPTION
2	H100013	BOULON WH 5/16 x 2 1/4
2	H100030	RONDELLE DE VERROUILLAGE EXT 8 x 19
2	H100074	ÉCROU À ENFONCER 5/16
2	H100138	RONDELLE DE VERROUILLAGE EXT 6 x 15
2	H100146	VIS TIREFOND WH 1/4 x 2

CONSEIL :
INSTALLEZ D'ABORD DES ÉCROUS A ENFONCER DANS LE BOIS

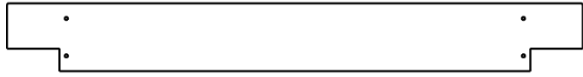


ÉTAPE 57 - ASSEMBLAGE DU FORT

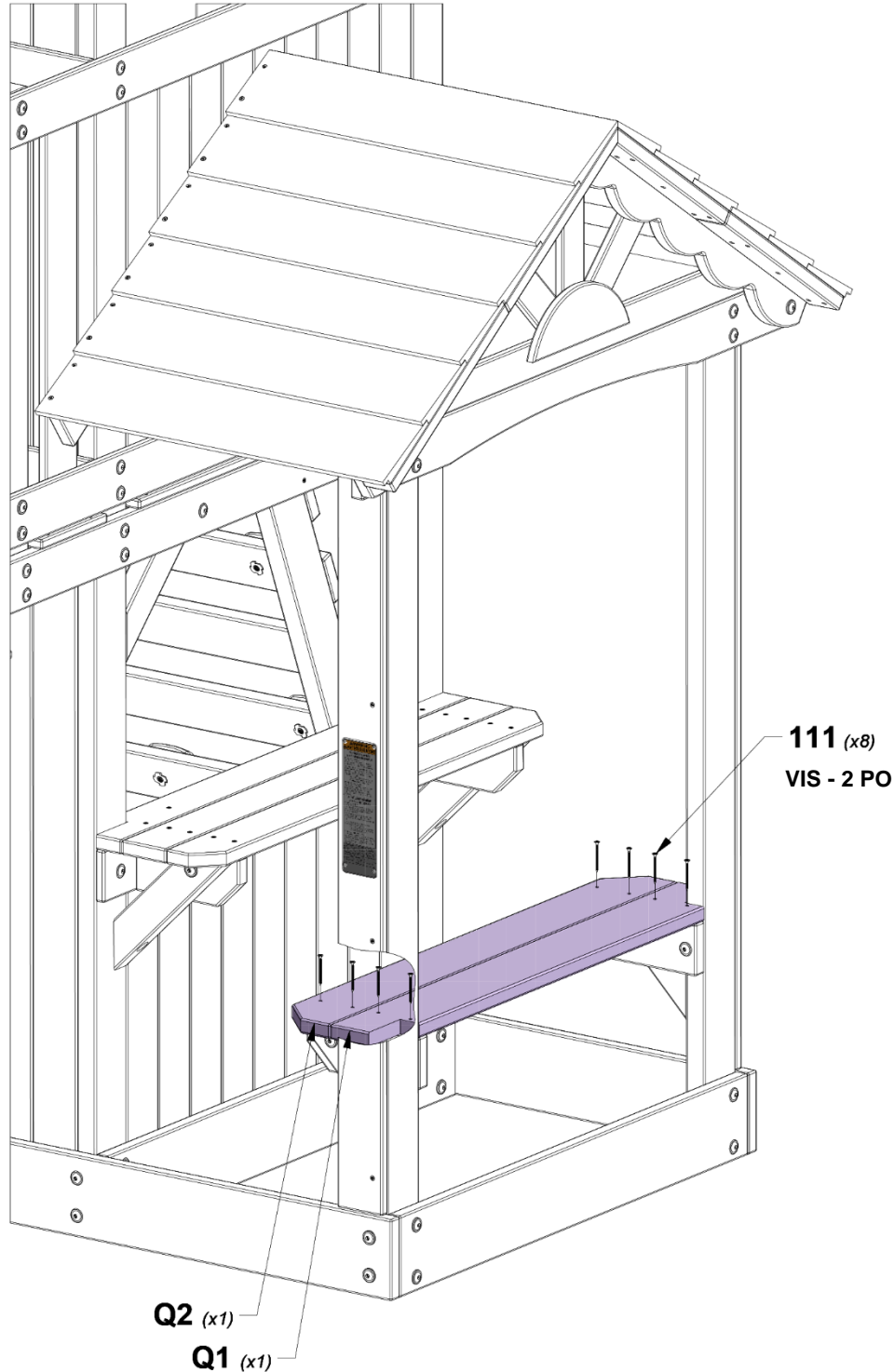
QTÉ	NUMÉRO D'ARTICLE	DESCRIPTION
8	H100111	VIS TÊTE PLATE PFH 8 x 2



Q2 | PLANCHE DE SIÈGE - W104013
(x1) | 1 po x 4 3/8 po x 37 1/2 po (24 x 112 x 952)



Q1 | PLANCHE DE SIÈGE - W104011
(x1) | 1 po x 4 3/8 po x 37 1/2 po (24 x 112 x 952)



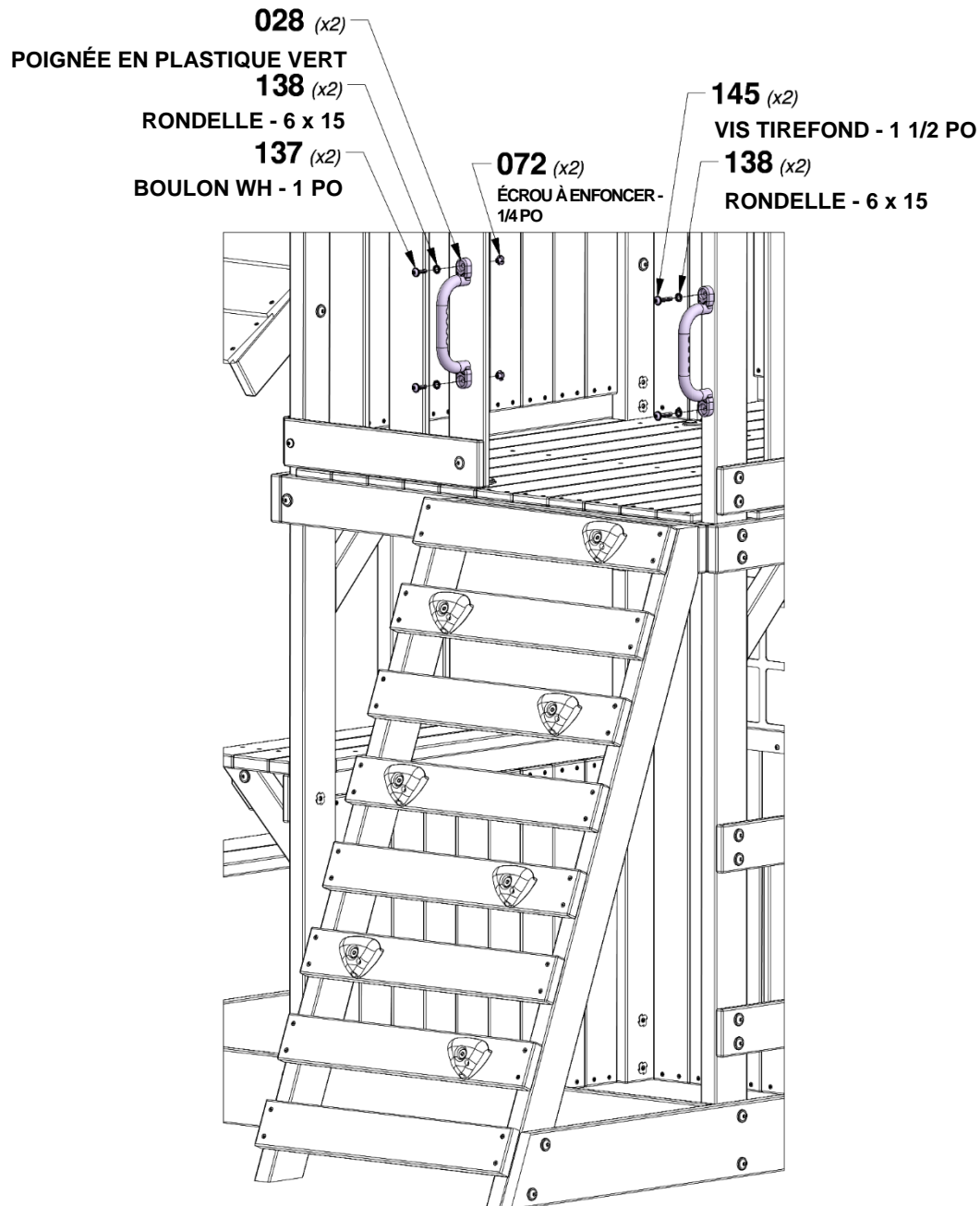
ÉTAPE 58 - ASSEMBLAGE DU FORT



A100028 | POIGNÉE EN
(x2) | PLASTIQUE VERT

QTÉ	NUMÉRO D'ARTICLE	DESCRIPTION
2	H100072	ÉCROU À ENFONCER 1/4
2	H100137	BOULON WH 1/4 x 1
4	H100138	RONDELLE DE VERROUILLAGE EXT 6 x 15
2	H100145	VIS TIREFOND WH 1/4 x 1-1/2

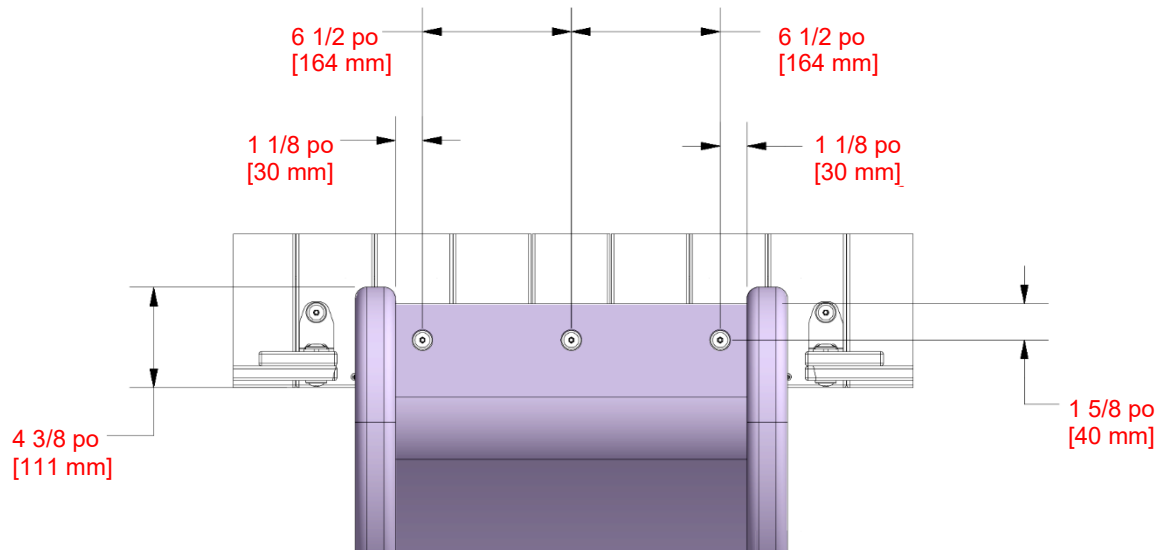
CONSEIL :
INSTALLER D'ABORD DES ÉCROUS A ENFONCER DANS LE BOIS



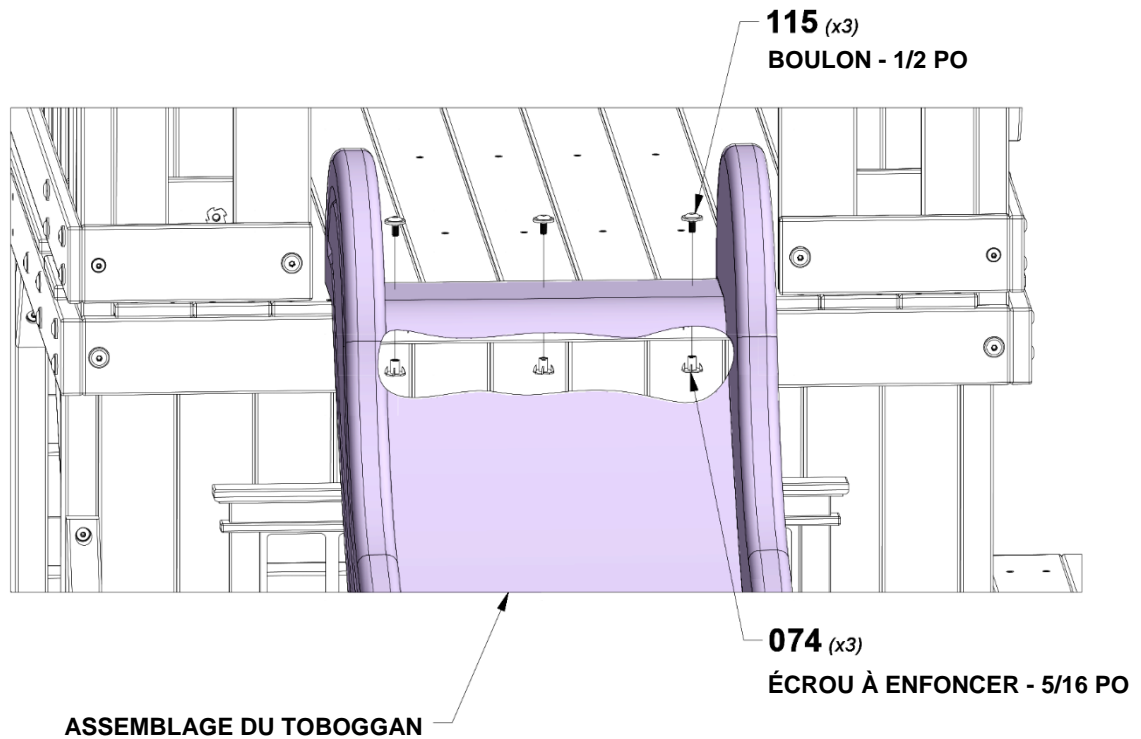
ÉTAPE 1 - ASSEMBLAGE FINAL

QTÉ	NUMÉRO D'ARTICLE	DESCRIPTION
3	H100074	ÉCROU À ENFONCER 5/16
3	H100115	BOULON WH 5/16 x 1/2

CONSEIL :
INSTALLEZ D'ABORD DES ÉCROUS A ENFONCER DANS LE BOIS

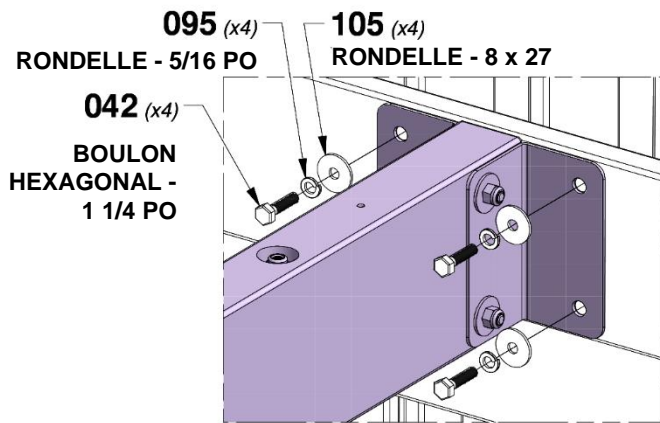


REMARQUE :
CENTREZ LE TOBOGGAN DANS L'OUVERTURE. EN UTILISANT LES DIMENSIONS INDICUÉES COMME RÉFÉRENCE, PERCEZ (3) TROUS DE 3/8 PO [10 mm] À TRAVERS LE TOBOGGAN ET LA PLATEFORME POUR LA QUINCAILLERIE.

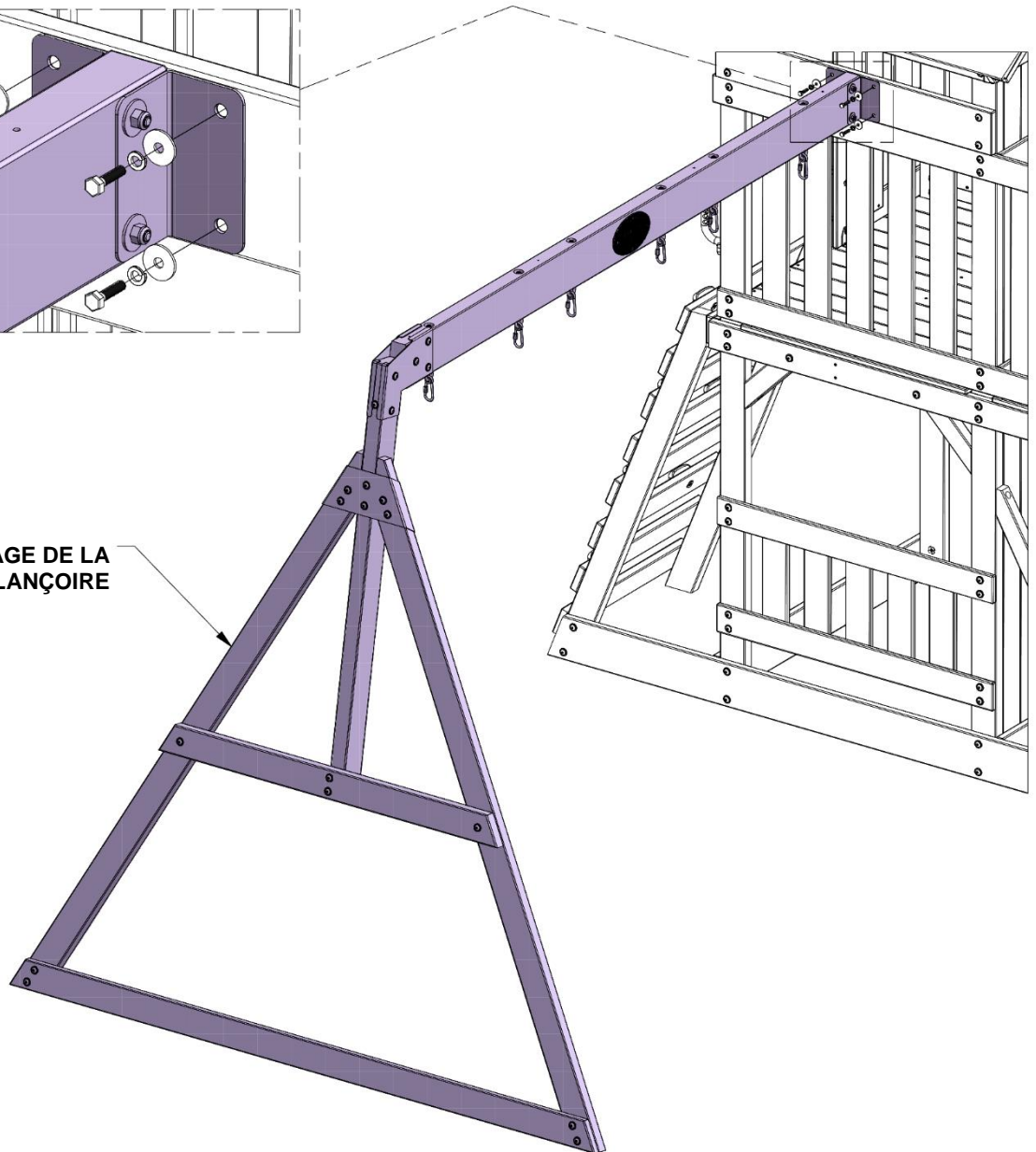


ÉTAPE 2 - ASSEMBLAGE FINAL

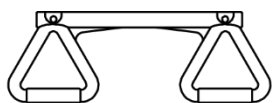
QTÉ	NUMÉRO D'ARTICLE	DESCRIPTION
4	H100042	BOULON HEX 5/16 x 1-1/4
4	H100095	RONDELLE FENDUE 5/16
4	H100105	RONDELLE PLATE 8 x 27



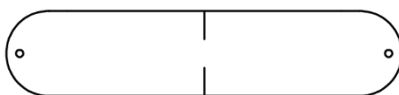
ASSEMBLAGE DE LA
POUTRE DE LA BALANÇOIRE



ÉTAPE 3 - ASSEMBLAGE FINAL



A6P00034 | TRAPÈZE JAUNE
(x1)



A100027 | SIÈGE DE BALANÇOIRE
VERT 26 PO [660,4 MM]
(x2)



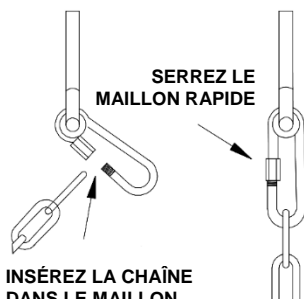
A100069 | MAILLON RAPIDE
(x6)



A100068 | CHAÎNE VERTE 130,1 CM (51,25 PO)
(x4)

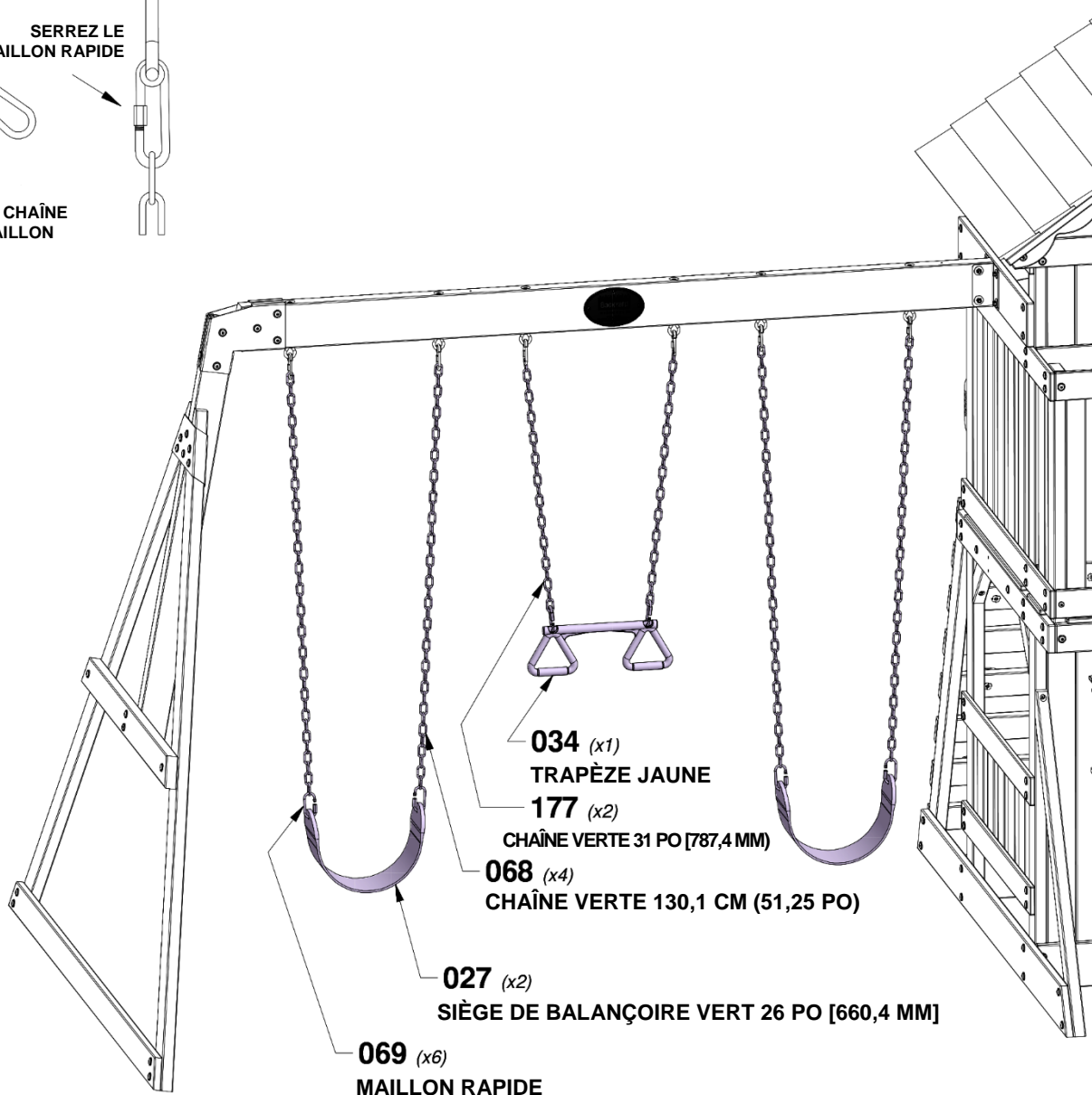


A100177 | CHAÎNE VERTE 31 PO [787,4 MM]
(x2)



SERREZ LE
MAILLON RAPIDE

INSÉREZ LA CHAÎNE
DANS LE MAILLON
RAPIDE

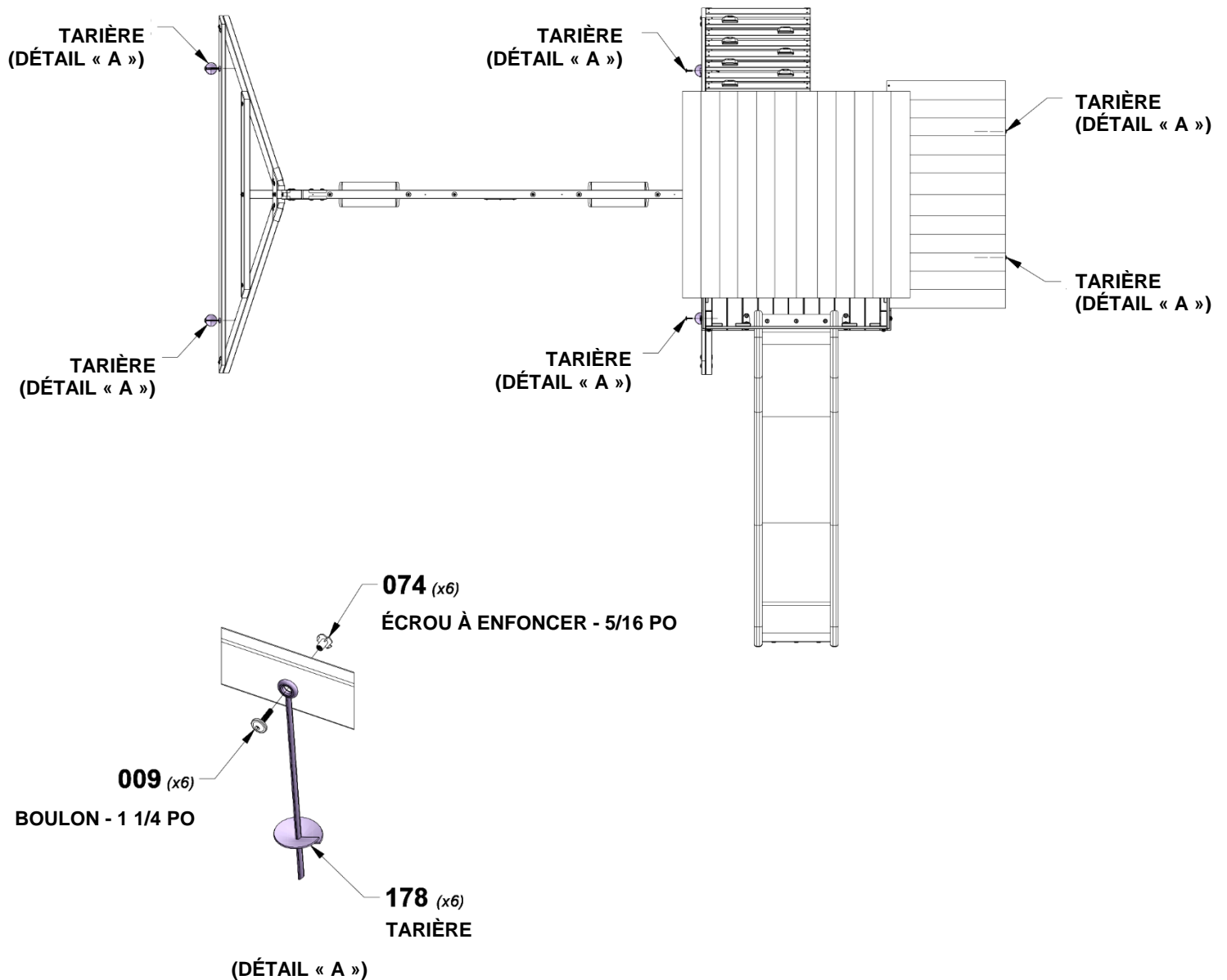


ÉTAPE 4 - ASSEMBLAGE FINAL

QTÉ	NUMÉRO D'ARTICLE	DESCRIPTION
6	H100009	BOULON HEX 5/16 x 1-1/4
6	H100074	ÉCROU À ENFONCER 5/16



CONSEIL :
INSTALLEZ D'ABORD DES ÉCROUS A ENFONCER DANS LE BOIS



ENFONCEZ LE PIQUET DANS LE SOL AUX EMBLEMES INDICÉS. EN UTILISANT LA TARIÈRE COMME GUIDE, PERCEZ UN TROU DE 7/16 po [10 mm] POUR LA QUINCAILLERIE.